

Инструкция по эксплуатации и гарантия качества Стиральная машина



До установки, подключения и подготовки прибора к работе **обязательно** прочитайте инструкцию по эксплуатации. Вы обезопасите себя и предотвратите повреждения Вашего прибора.

Ваш вклад в охрану окружающей среды

Утилизация транспортной упаковки

Упаковка защищает прибор от повреждений при транспортировке. Материалы упаковки безопасны для окружающей среды и легко утилизируются, поэтому они подлежат переработке.

Возвращение упаковки для ее вторичной переработки приводит к экономии сырья и уменьшению количества отходов. Просим Вас по возможности сдать упаковку в пункт приема вторсырья.

Утилизация прибора

Электрические и электронные приборы часто содержат ценные материалы. В их состав также входят определенные вещества, смешанные компоненты и детали, необходимые для функционирования и безопасности приборов. При попадании в бытовой мусор, а также при ненадлежащем обращении они могут причинить вред здоровью людей и окружающей среде. В связи с этим никогда не выбрасывайте отслуживший прибор вместе с бытовым мусором.



Рекомендуем Вам сдать отслуживший прибор в организацию по приему и утилизации электрических и электронных приборов в Вашем населенном пункте. Если в утилизируемом приборе сохранены какие-либо персональные данные, то за их удаление Вы несете личную ответственность. Необходимо проследить, чтобы до отправления прибора на утилизацию он хранился в недоступном для детей месте.

Ваш вклад в охрану окружающей среды	2
Указания по безопасности и предупреждения	6
Управление стиральной машиной	13
Панель управления.....	13
Принцип действия панели управления	14
Первый ввод в эксплуатацию	16
Принадлежности, входящие в комплект	16
Экологичная стирка	18
1. Подготовка белья	19
2. Загрузка белья в машину	20
3. Выбор программы	21
4. Дозировка моющих средств	23
Отсек для моющих средств и добавок.....	23
Дозирование с помощью капсул.....	24
5. Запуск программы	26
6. Завершение программы - извлечение белья	27
Отжим	28
Отсрочка старта	30
Обзор программ	31
Опции	34
Короткая.....	34
Больше воды	34
Предварительная стирка	34
Замачивание	34
Следующие опции можно добавить к программам.....	35
Выполнение программы	36
Изменение хода программы	38
Изменение программы, добавление или извлечение белья.....	38
Отмена программы	38
Вынуть белье после отмены программы.....	38
Прерывание программы	38

Содержание

Символы по уходу	39
Моющие средства	40
Правильный выбор моющих средств	40
Смягчитель воды	40
Помощь при дозировке	40
Средства для ухода за бельем	40
Рекомендации по выбору моющих средств Miele	41
Рекомендации по выбору моющих средств согласно распоряжению (EU) Nr. 1015/2010	42
Чистка и уход	44
Очистка барабана (Гигиена Info).....	44
Очистка корпуса и панели управления.....	44
Чистка отсека для моющих средств и добавок.....	44
Чистка фильтра в системе подачи воды	46
Что делать, если	47
Помощь при неполадках.....	47
Не запускается никакая программа стирки.....	47
На панели управления горит контрольный индикатор неисправности, программа была прервана	48
На панели управления в конце выполнения программы горит индикатор	49
Общие проблемы, связанные с работой стиральной машины.....	50
Неудовлетворительный результат стирки.....	51
Дверца не открывается.....	52
Открывание дверцы при засорении слива и/или нарушении электроснабжения.....	53
Сервисная служба	55
Ремонтные работы	55
Дополнительно приобретаемые принадлежности	55
Условия гарантии и гарантийный срок	55
Сертификат соответствия	56
Условия транспортировки и хранения.....	56
Дата изготовления.....	56
Установка и подключение	57
Вид спереди	57
Вид сзади	58
Поверхность для установки	59
Установка стиральной машины	59
Снятие транспортировочного крепления.....	59
Установка транспортировочного крепления	61

Выравнивание машины	62
Выкручивание и фиксация ножки контргайкой	62
Встраивание под столешницу	63
Установка стиральной и сушильной машин в колонну	63
Система защиты от протечек	64
Залив воды	65
Слив воды	66
Электроподключение	67
Параметры расхода	68
Указание для сравнительных испытаний	68
Технические характеристики	69
Программируемые функции	70
Вход на уровень программирования	70
Выбор и отмена выбора программируемой функции	70
Настройка и сохранение программируемой функции	71
Выход из уровня программирования	71
<i>P13</i> Звук нажатия кнопок	72
<i>P14</i> Пин-код	72
<i>P22</i> Отключение панели управления	73
<i>P23</i> Выключение стиральной машины	73
<i>P24</i> Память	73
<i>P26</i> Доп. время предварительной стирки "Хлопок"	74
<i>P27</i> Время замачивания	74
<i>P28</i> Щадящий режим	74
<i>P29</i> Снижение температуры	74
<i>P30</i> Больше воды	75
<i>P31</i> Уровень для "Больше воды"	75
<i>P32</i> максимальный уровень полоскания	75
<i>P33</i> Охлаждение моющего раствора	76
<i>P34</i> Защита от сминания	76
<i>P62</i> Уменьшение яркости индикации	76
Дополнительно приобретаемые принадлежности	77
Моющие средства	77
Специальные моющие средства	77
Средства по уходу за изделиями	78
Специальные добавки	78
Гарантия качества товара	79
Контактная информация о Miele	81

Указания по безопасности и предупреждения

Эта стиральная машина соответствует предписаниям о технической безопасности. Однако, ее ненадлежащая эксплуатация может привести к травмам пользователей и материальному ущербу.

Обязательно прочтите данную инструкцию перед первым использованием стиральной машины. Она содержит важные указания по безопасности, использованию и техническому обслуживанию машины. Вы защитите себя и сможете избежать повреждений.

Сохраните эту инструкцию и по возможности передайте ее следующему владельцу.

Надлежащее использование

- ▶ Эта стиральная машина предназначена для использования в домашнем хозяйстве и подобных бытовых условиях.
- ▶ Стиральная машина не предназначена для эксплуатации вне помещений.
- ▶ Используйте стиральную машину исключительно в бытовых условиях только для стирки текстильных изделий, для которых производителем разрешена стирка и имеется соответствующая отметка на этикетке по уходу. Любые другие способы применения машины недопустимы. Компания Miele не несет ответственности за повреждения, вызванные использованием машины не по назначению или неправильным управлением.
- ▶ Лицам, которые по состоянию здоровья или из-за отсутствия опыта и соответствующих знаний не могут уверенно управлять стиральной машиной, не рекомендуется ее эксплуатация без присмотра или руководства со стороны ответственного лица.

Указания по безопасности и предупреждения

Если у Вас есть дети

- ▶ Дети младше восьми лет не должны пользоваться стиральной машиной или должны делать это под постоянным надзором.
- ▶ Дети старше восьми лет могут пользоваться стиральной машиной без надзора взрослых, если они настолько освоили управление ей, что могут это делать с уверенностью. Дети должны осознавать возможную опасность, связанную с неправильной эксплуатацией машины.
- ▶ Не разрешайте детям проводить чистку стиральной машины и уход за ней без присмотра взрослых.
- ▶ Не оставляйте без надзора детей, если они находятся вблизи машины, и никогда не позволяйте детям играть с ней.

Техническая безопасность

- ▶ Обратите внимание на указания в главах "Установка и подключение" и "Технические данные".
- ▶ Перед установкой проверьте отсутствие у стиральной машины внешних видимых повреждений. Не устанавливайте поврежденную машину и не пользуйтесь ею.
- ▶ Перед подключением стиральной машины обязательно сопоставьте параметры подключения (предохранитель, напряжение и частота), приведенные на типовой табличке, с данными электросети. Если возникают сомнения, проконсультируйтесь у специалиста-электромонтажника.
- ▶ Надежная и безопасная работа стиральной машины гарантирована лишь в том случае, если машина подключена к централизованной электросети.

Указания по безопасности и предупреждения

▶ Электробезопасность стиральной машины гарантирована только в том случае, если она подключена к системе защитного заземления, выполненной в соответствии с предписаниями. Очень важно проверить выполнение этого основополагающего условия обеспечения электробезопасности. В случае сомнения поручите специалисту-электрику проверить домашнюю электропроводку.

Компания Miele не может нести ответственности за повреждения, причиной которых является отсутствующее или оборванное защитное соединение.

▶ В целях безопасности не используйте удлинители, настольные многоместные розетки и т.п. (например, возникает опасность пожара из-за перегрева).

▶ Вышедшие из строя детали должны заменяться только на оригинальные запчасти Miele. Только при использовании таких запчастей фирма Miele гарантирует, что в полном объеме будут выполнены требования к безопасности.

▶ Необходимо обеспечить постоянный доступ к сетевой розетке, чтобы можно было отключить стиральную машину от сетевого питания.

▶ В результате ремонтных работ, выполненных ненадлежащим образом, может возникнуть непредвиденная опасность для пользователя, за которую производитель машины ответственности не несет. Ремонтные работы должны выполняться только авторизованными фирмой Miele специалистами, в ином случае будет утрачено право на гарантийное обслуживание при последующих повреждениях.

▶ При повреждении сетевого провода его замена должна выполняться специалистами, авторизованными фирмой Miele, во избежание возникновения опасностей для пользователя.

Указания по безопасности и предупреждения

- ▶ В случае неисправности или при проведении чистки и ухода стиральная машина считается отключенной от электросети только, если:
 - сетевая вилка машины вынута из сети, или
 - выключен предохранитель на распределительном щите, или
 - полностью вывернут резьбовой предохранитель на распределительном щите.
- ▶ Стиральную машину следует подключать к системе водоснабжения только с использованием комплекта шлангов, не бывших в употреблении. Старые комплекты шлангов не должны использоваться повторно. Регулярно проверяйте шланги, чтобы своевременно их заменить и избежать повреждений из-за протечек воды.
- ▶ Гидравлическое давление должно составлять минимум 100 кПа и не должно превышать 1.000 кПа.
- ▶ Не разрешается эксплуатация этой стиральной машины на нестационарных объектах (например, судах).
- ▶ Не вносите никакие изменения в работу стиральной машины, если это специально не допускается компанией Miele.

Указания по безопасности и предупреждения

Правильная эксплуатация

- ▶ Не устанавливайте Вашу стиральную машину в помещениях, где существует опасность промерзания. Замерзшие шланги могут прорваться или лопнуть, а надежность электроники при температурах ниже нуля градусов снижается.
- ▶ Перед вводом в эксплуатацию необходимо снять транспортировочное крепление с обратной стороны машины (см. главу "Установка и подключение", раздел "Снятие транспортировочного крепления"). В противном случае при выполнении отжима неснятое крепление может повредить стиральную машину и стоящую рядом мебель/технику.
- ▶ Перекрывайте водопроводный кран, если Вы будете отсутствовать некоторое время (например, во время отпуска), прежде всего, если вблизи стиральной машины отсутствует водосток в полу.
- ▶ Опасность залива водой!
Перед навешиванием сливного шланга на раковину проверьте, что слив воды будет происходить достаточно быстро. Закрепите шланг во избежание соскальзывания. Силой отдачи вытекающей воды незакрепленный шланг может быть вытолкнут из раковины.
- ▶ Следите за тем, чтобы при стирке в машине не находились посторонние предметы (например, гвозди, иголки, монеты, канцелярские скрепки). Такие предметы могут повредить детали конструкции машины (например, бак, барабан). В свою очередь, поврежденные детали могут причинить ущерб белью.
- ▶ Максимальная величина загрузки составляет 7 кг (сухое белье). Меньшая величина загрузки в отдельных программах приведена в главе "Обзор программ".

Указания по безопасности и предупреждения

- ▶ При правильной дозировке моющих средств не требуется очищать стиральную машину от накипи. Если все же в Вашей машине образуется известковый налет, используйте средство для удаления накипи на основе натуральной лимонной кислоты. Фирма Miele рекомендует средство для удаления накипи Miele, которое можно приобрести в торговых точках Miele, интернет-магазине или сервисной службе. Строго следуйте рекомендациям по применению средства.
- ▶ Текстильные изделия, обработанные чистящими средствами с содержанием растворителей, перед стиркой следует хорошо прополоскать в чистой воде.
- ▶ Не допускается использование в стиральной машине чистящих средств с содержанием растворителей (например, бензина). Иначе возможно повреждение деталей машины и выделение ядовитых паров. Возникает опасность возгорания и взрыва!
- ▶ Вблизи или непосредственно на поверхности стиральной машины никогда не должны применяться чистящие средства с содержанием растворителей (например, бензин). При попадании таких средств на пластиковые поверхности возможны их повреждения.
- ▶ Применяемые красители должны быть пригодны для использования в стиральной машине и применяться только в бытовых целях. Строго соблюдайте указания, которые дает производитель средства.
- ▶ Обесцвечивающие средства могут вызывать коррозию из-за содержания в них соединений серы. Не разрешается применение обесцвечивающих средств в стиральной машине.
- ▶ В случае попадания моющих средств в глаза необходимо немедленно промыть их большим количеством чуть теплой воды. Если Вы случайно проглотили средство, немедленно обратитесь к врачу. Лицам с повреждениями кожи или ее высокой чувствительностью следует избегать контакта с моющими средствами.

Указания по безопасности и предупреждения

Принадлежности

- ▶ В машину могут быть установлены или встроены принадлежности только тогда, если на это имеется особое разрешение фирмы Miele. При установке или встраивании других деталей будет утрачено право на гарантийное обслуживание, также производитель машины не будет нести ответственности за повреждения, причиненные такими деталями.
- ▶ Сушильные и стиральные машины Miele могут быть установлены в колонну. Для этого необходима дополнительно приобретаемая принадлежность - соединительный комплект. Необходимо проследить за тем, чтобы этот комплект подходил к сушильной и стиральной машинам Miele.
- ▶ Проследите за тем, чтобы дополнительно приобретаемый цоколь Miele подходил к этой стиральной машине.

Фирма Miele не несет ответственность за повреждения, причиной которых было игнорирование приведенных указаний по безопасности и предупреждений.

Управление стиральной машиной

Панель управления



- ① **Панель управления**
- ② **Сенсорные кнопки температуры** для установки нужной температуры стирки.
- ③ **Сенсорные кнопки скорости вращения барабана** для установки нужной скорости окончательного отжима.
- ④ **Сенсорные кнопки опций**
Программы стирки могут быть дополнены различными опциями.
- ⑤ **Контрольные индикаторы**  
загораются в случае необходимости
- ⑥ **Сенсорные кнопки дозирования CapDosing**
- ⑦ **Дисплей индикации времени** для отображения длительности программы
- ⑧ **Сенсорные кнопки**    отсрочки старта
- ⑨ **Сенсорная кнопка *Старт/Стоп*** для запуска/прерывания программы
- ⑩ **Оптический интерфейс** для сервисной службы.
- ⑪ **Переключатель программ** для выбора программ и для выключения. При выборе программ стиральная машина включается и выключается при выборе положения переключателя программ .

Управление стиральной машиной

Принцип действия панели управления



Сенсорные кнопки ②, ③, ④, ⑥, ⑧ и ⑨ реагируют на касание кончиками пальцев. Выбор возможен, пока соответствующая сенсорная кнопка подсвечена.

Яркая подсветка сенсорной кнопки означает: выбрана в данный момент

Неяркая подсветка сенсорной кнопки означает: выбор возможен

Сенсорные кнопки ② и ③ для температуры и скорости вращения барабана

После выбора программы стирки переключателем программ ярко горят рекомендуемые значения температуры (в °C) и скорости отжима (в об/мин).

Значения температуры и скорости отжима, которые можно выбрать, горят неярко.

④ Сенсорные кнопки для выбора опций

Вы можете дополнить программы стирки опциями.

После выбора программы стирки сенсорные кнопки возможных опций подсвечиваются неярко.

⑤ Контрольные индикаторы

- горит при нарушениях подачи и слива воды
- горит при передозировке моющего средства
- горит для напоминания о гигиене
- горит при блокировке дверцы стиральной машины

⑥ CapDosing (дозирование капсулами)

Сенсорными кнопками можно активировать дозирование с помощью капсулы.

- Средства для ухода за текстильными изделиями (напр., кондиционер, средство пропитки)
- Специальные добавки (напр., усилитель моющего средства)
- Моющие средства (только для основной стирки)



⑦ Индикация времени

После запуска программы на дисплее высвечивается продолжительность программы в часах и минутах.

При запуске программы с отсрочкой старта дисплей показывает продолжительность программы только после истечения времени отсрочки.

⑧ Сенсорные кнопки < >

– 

Касанием сенсорной кнопки  выбирается функция более позднего запуска программы (отсрочка старта). При выборе ярко загорается .

– < >

При касании сенсорной кнопки < или > можно выбрать длительность отсрочки старта.

На дисплее индикации времени отображается выбранное время отсрочки старта.

После запуска программы время отсрочки старта отсчитывается в обратном порядке.


По истечении периода отсрочки старта программа начинает выполняться, а на дисплее высвечивается ее примерная продолжительность.

⑨ Сенсорная кнопка Старт/Стоп

Касание сенсорной кнопки *Старт/Стоп* запускает выбранную программу или прерывает выполняемую.

Сенсорная кнопка горит пульсирующим светом, если программу можно запустить, и горит постоянно после запуска программы.


Первый ввод в эксплуатацию

 Перед первым использованием стиральную машину следует правильно установить и подключить. См. главу "Установка и подключение".

Удаление защитной пленки и рекламных наклеек

■ Удалите

- защитную пленку с дверцы.
- все рекламные наклейки (если имеются) с передней стороны и крышки.

 Не удаляйте наклейки, которые видны после открывания дверцы (например, типовую табличку)!

Эта стиральная машина прошла полную функциональную проверку, поэтому в ее барабане находятся остатки воды.

Принадлежности, входящие в комплект

- Капсулы Caps - 3 шт (WoolCare, Sport, Aqua).

Для обеспечения безопасности невозможно проведение отжима до первого использования машины. Для активизации отжима должна быть выполнена программа стирки без белизны и моющих средств.

Использование моющего средства может привести к чрезмерному пенообразованию!


Одновременно активизируется работа шарового клапана слива воды. Этот клапан обеспечивает полное использование моющего средства в процессе стирки.

Запуск первой программы стирки

- Откройте водопроводный кран.
- Поверните переключатель программ в положение *Хлопок*.


Стиральная машина включается, и на панели управления загорается значение температуры 60 °С.

- Коснитесь сенсорной кнопки *Старт/Стоп*.

Запускается программа стирки, и на панели управления загорается символ .

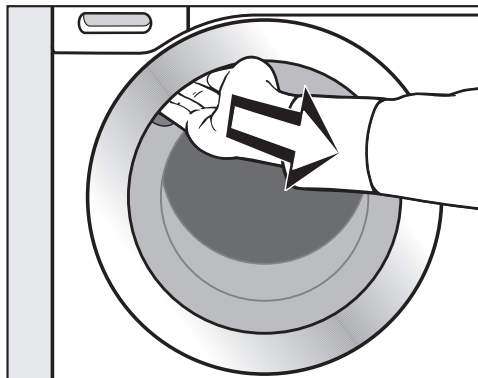
Спустя 10 минут элементы индикации гаснут и сенсорная кнопка *Старт/Стоп* горит пульсирующим светом.

По окончании программы стирки

По окончании программы стирки включается функция защиты от сминания. На панели управления загорается символ , на индикаторе времени $0:00$, барабан время от времени вращается.


- Коснитесь сенсорной кнопки *Старт/Стоп*.

Дверца разблокируется.



- Возьмитесь за скрытую ручку и потяните дверцу на себя.

Совет: Оставьте дверцу приоткрытой, чтобы барабан мог высохнуть.

- После окончания программы поверните переключатель программ в положение .


Стиральная машина снова выключена, и первый ввод в эксплуатацию завершен.

Энергосбережение

- Спустя 10 минут после начала действия защиты от сминания элементы индикации выключаются и сенсорная кнопка *Старт/Стоп* переходит в пульсирующий режим горения.
- Через 15 минут после завершения действия защиты от сминания стиральная машина полностью выключается, а блокировка дверцы отменяется.

Экологичная стирка

Расход электроэнергии и воды

- Используйте возможность максимальной загрузки машины в соответствующей программе стирки. Расход электроэнергии и воды в расчете на общее количество белья будет в этом случае оптимальным.
- При неполной загрузке функция автоматического контроля загрузки обеспечит сокращение потребления воды и электроэнергии.
- Используйте программу *Экспресс 20* для небольших партий слабо загрязненного белья.
- Современные моющие средства позволяют выполнять стирку при низких температурах (напр., 20 °C). Для экономии электроэнергии используйте соответствующие установки температуры.
- Для соблюдения гигиены в стиральной машине рекомендуется периодически запускать цикл стирки с температурой более 60 °C. Загоранием индикатора  стиральная машина напоминает Вам об этом.

Расход моющих средств

- Рекомендуется использовать моющее средство максимум в том количестве, которое указано на упаковке.
- При дозировке учитывайте степень загрязненности белья.
- При малой загрузке белья используйте меньшее количество моющих средств (при половинной загрузке примерно на $\frac{1}{3}$ меньше).

Правильный выбор опций (Короткая, Замачивание, Предварительная)

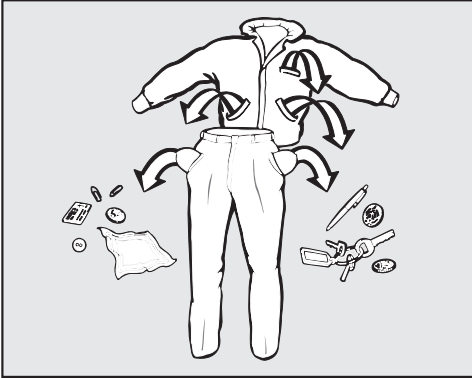
Выбирайте для:

- слабозагрязненных текстильных изделий без заметных пятен программу стирки с опцией *Короткая*.
- средне- и сильнозагрязненных изделий с заметными пятнами программу стирки без опций.
- очень сильно загрязненных изделий программу стирки с опцией *Замачивание*.
- изделий с большим количеством грязи (например, пыли, песка) опцию *Предварительная*.

Если белье будет затем сушиться в сушильной машине

Для экономии электроэнергии при сушке выбирайте максимальную скорость отжима в соответствующей программе стирки.

1. Подготовка белья



- Выньте все из карманов.

⚠ Посторонние предметы (напр., гвозди, монеты, канцелярские скрепки) могут повредить текстильные изделия и детали конструкции.

Перед загрузкой в стиральную машину проверяйте вещи на наличие посторонних предметов и удаляйте их.

Сортировка белья

- Рассортируйте текстильные изделия по цветам и символам на этикетке (на воротнике или в боковом шве).

Совет: При первых стирках темные вещи часто немного "линяют". Чтобы при этом не произошло окрашивание, стирайте светлые и темные вещи отдельно.

Предварительная обработка пятен

- При необходимости удалите перед стиркой пятна с изделий; лучше всего, пока они еще свежие. Промокните пятна нелиняющей тканью. Не тереть!

Совет: Пятна (крови, яиц, кофе, чая и т.п.) зачастую можно удалить, воспользовавшись одним из способов, которые перечислены на сайте www.miele.ru.

⚠ Моющие средства с содержанием растворителя (напр., бензина) могут повредить пластиковые детали.

При обработке текстильных изделий моющими средствами, содержащими растворители (напр., бензин), следите за тем, чтобы такое средство не попадало на пластиковые детали.

⚠ Химические моющие средства, содержащие растворители, могут сильно повредить стиральную машину.

Никогда не используйте такие моющие средства в стиральной машине!

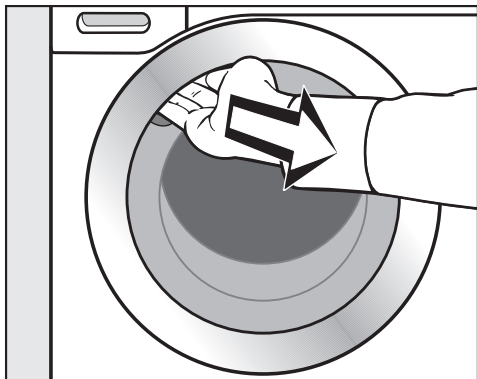
Общие рекомендации

- При стирке штор: снимите имеющиеся в шторах ролики и металлическую ленту или заверните их в чехол.
- При стирке бюстгалтеров зашейте или удалите незакрепленные "косточки".
- Застежки-молнии, липучки, крючки и петли застегните перед началом стирки.
- Пододеяльники и наволочки застегните, чтобы в них не попадали небольшие предметы одежды и белья.

Не стирайте изделия, имеющие пометку **не предназначено для стирки** (символ

2. Загрузка белья в машину

Открывание дверцы



- Возьмитесь за скрытую ручку и потяните дверцу на себя.

Проверяйте, нет ли в барабане машины животных или посторонних предметов, прежде чем загружать белье.

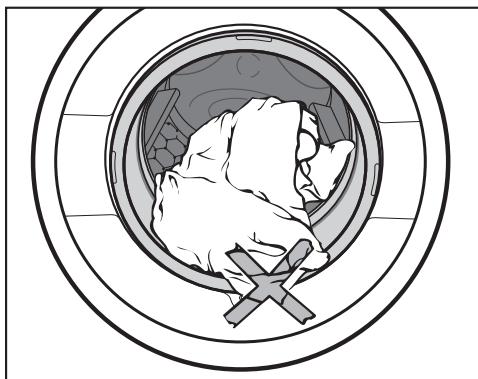
- Уложите белье в барабан в расправленном и свободном состоянии.

Стирка белья различного размера является более эффективной, изделия лучше распределяются при отжиме.

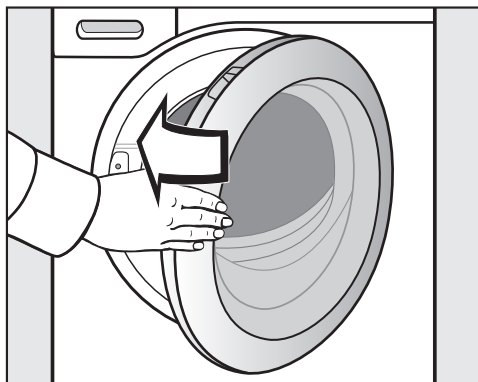
Учитывайте данные о максимальной загрузке белья для различных программ стирки.

При максимальной загрузке расход электроэнергии и воды в расчете на общее количество белья будет самым низким. Перегрузка ухудшает результат стирки и способствует образованию складок.

Закрывание дверцы



- Следите за тем, чтобы между дверцей и уплотнением не защемилось белье.



- Закройте дверцу легким толчком.

3. Выбор программы

Выбор программы

Стиральная машина включается при выборе переключателем одной из программ стирки.



- Поверните переключатель на нужную программу.

На индикаторе времени отображается предположительное время стирки, а на панели управления - предварительная установка температуры и скорость отжима.

Выбор температуры и скорости отжима

Значения предварительно установленной температуры и скорости отжима программы стирки загораются ярко. Значения температуры и скорости отжима, которые можно выбрать, горят неярко.

90	1400
60	1200
40	900
30	600
20	
хол.	

- Коснитесь сенсорной кнопки с нужной температурой, после этого она загорится ярко.
- Коснитесь сенсорной кнопки с нужной скоростью отжима, после этого она загорится ярко.

3. Выбор программы

Выбор опций

Опции, которые относятся к программе стирки и которые можно выбрать, горят неярко.

Короткая

Больше
воды

Предва-
рительная

Замачивание

- Коснитесь сервисной кнопки с нужной опцией, после этого она загорится ярко.

Совет: С одной программой стирки можно выбрать несколько опций.

Более подробную информацию об опциях можно прочитать в главе "Опции".

4. Дозировка моющих средств

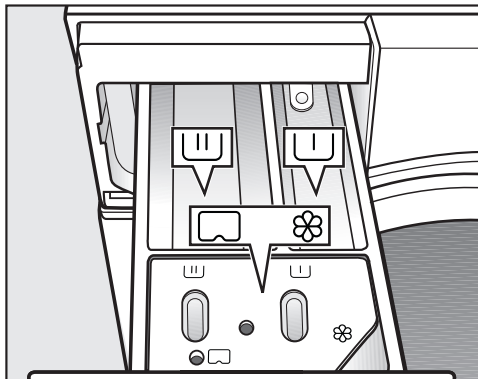
Отсек для моющих средств и добавок

При недостатке моющих средств:

- белье не отстирывается и со временем становится серым и жестким.
- на белье образуются частицы жира.
- на нагревательных элементах образуется известковый налет.



При передозировке моющих средств:

- происходит сильное пенообразование, следствием чего является замедленное движения белья в барабане и ухудшение результата стирки, полоскания и отжима.
- расходуется больше воды за счет автоматически добавляемого цикла полоскания.
- наносится больший ущерб окружающей среде.



- Выдвиньте отсек для моющих средств и заполните ячейки моющим средством.



Моющее средство для предварительной стирки (распределение рекомендуемого общего количества моющих средств: $\frac{1}{3}$ в ячейку  и $\frac{2}{3}$ в ячейку 



Моющее средство для основной стирки, включая замачивание



Кондиционер, добавка для придания формы, жидкий крахмал и капсула (Cap)

Другую информацию о моющих средствах и их дозировке Вы найдете в главе "Моющие средства".

4. Дозировка моющих средств

Дозирование с помощью капсул

Существует три вида капсул:

- ☼ = Средства для ухода за текстильными изделиями (напр., кондиционер, средство пропитки)
- ☹ = Специальные добавки (напр., усилитель моющего средства)
- 💧 = Моющие средства (только для основной стирки)

Капсула всегда содержит нужное количество средства для одного цикла стирки.

Вы можете приобрести капсулы Miele в интернет-магазине www.miele-shop.ru, сервисной службе или торговых точках Miele.

⚠ Храните капсулы в недоступном для детей месте.

Включение дозирования капсулами

- Коснитесь сенсорной кнопки применяемой капсулы.

**Сенсорная
кнопка**



для



для

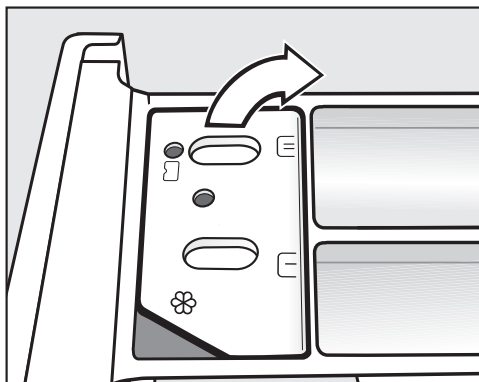


для

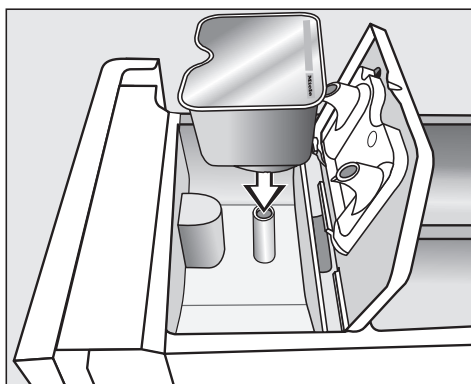


Вкладывание капсулы

- Откройте отсек для моющих средств и добавок.

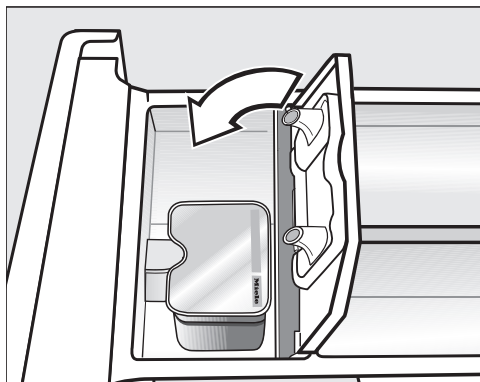


- Откройте крышку ячейки ☼/☹.



- Плотно прижмите капсулу.

4. Дозировка моющих средств



- Закройте крышку и плотно ее прижмите.
- Закройте отсек для моющих средств и добавок.

При вкладывании капсулы в отсек для моющих средств она открывается. Если капсула будет удалена из отсека без использования, то ее содержимое может вытечь. Удалите капсулу и не используйте повторно.

Содержимое соответствующей капсулы добавляется в ходе программы стирки в нужный момент.

Подача воды в ячейке ⌘ происходит при дозировании капсулами исключительно через капсулу. При использовании капсулы не допускается дополнительное дозирование кондиционера через ячейку ⌘.

- По окончании программы удалите пустую капсулу.

В силу технических особенностей в капсуле остается немного воды.


Выключение/изменение дозирования капсулами

- Чтобы отключить дозирование капсулами, коснитесь ярко горящей сенсорной кнопки.
- Чтобы изменить дозирование капсулами, коснитесь сенсорной кнопки другой капсулы.

5. Запуск программы

Запуск программы

- Коснитесь сенсорной кнопки *Старт/Стоп*, горящей пульсирующим светом.

Дверца будет заблокирована (это можно узнать по символу  на панели управления), и начнется программа стирки.

Если было выбрано время отсрочки старта, то оно отображается на индикаторе времени. По истечении времени отсрочки старта или сразу после запуска на индикаторе отображается длительность программы.


Энергосбережение

Спустя 10 минут элементы индикации гаснут и сенсорная кнопка *Старт/Стоп* горит пульсирующим светом.

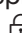
- Коснитесь сенсорной кнопки *Старт/Стоп*, чтобы снова включить элементы индикации (это не повлияет на выполняемую программу).

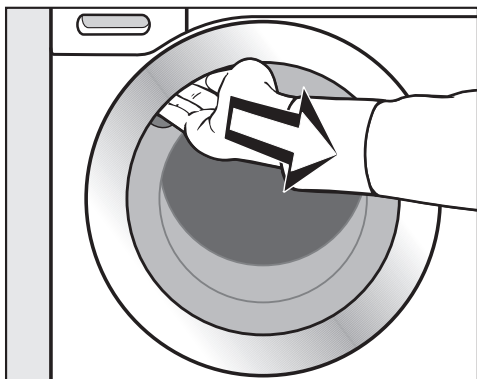
6. Завершение программы - извлечение белья

Завершение программы

На дисплее индикации времени отобразится 0:00. На панели управления еще будет гореть символ . Дверца будет заблокирована в режиме защиты от сминания.

- Коснитесь сенсорной кнопки *Старт/Стоп*.

Дверца будет разблокирована, и символ  на панели управления погаснет.

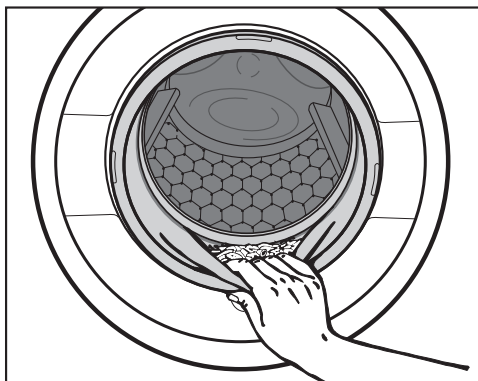


- Откройте дверцу.
- Достаньте белье.

Энергосбережение


- Спустя 10 минут после начала действия защиты от сминания элементы индикации выключаются и сенсорная кнопка *Старт/Стоп* переходит в пульсирующий режим горения.
- Через 15 минут после завершения действия защиты от сминания стиральная машина полностью выключается, а блокировка дверцы отменяется.

Забутые в барабане вещи при следующей стирке могут дать усадку или окрасить другое белье. Не оставляйте белье в барабане.



- Проверьте отсутствие посторонних предметов в кольцевом уплотнении дверцы.

Совет: Оставьте дверцу приоткрытой, чтобы барабан мог высохнуть.

- Поверните переключатель программ в положение , таким образом стиральная машина будет выключена.
- Удалите использованную капсулу (если имеется) из отсека для моющих средств и добавок.

Совет: Оставьте отсек для моющих средств и добавок приоткрытым, чтобы он мог высохнуть.

Отжим

Скорость окончательного отжима

Программа	Об/мин
Хлопок 	1400
Хлопок	1400
Деликатная	1200
Тонкое белье	900
Шерсть 	1200*
Сорочки	900
Экспресс 20	1200
Темные вещи/Джинсы	1200
Верхняя одежда	900
Пропитывание	1200
Слив/Отжим	1400
Только полоскание/накрахмаливание	1200

Окончательный отжим в программе стирки

При выборе программы сенсорная кнопка с оптимальной скоростью отжима для программы стирки ярко подсвечивается на панели управления. У программ стирки, обозначенных в таблице *, оптимальная скорость отжима не соответствует максимальной скорости.


Уменьшение скорости окончательного отжима возможно.

Однако, нельзя выбрать скорость окончательного отжима, превышающую указанную максимальную скорость.

Отжим с полосканием

Белье отжимается после основной стирки и между циклами полоскания. При уменьшении скорости окончательного отжима скорость отжима с полосканием может также уменьшаться. В программе *Хлопок* при скорости менее 700 об/мин добавляется дополнительный цикл полоскания.

Отказ от окончательного отжима (Без слива)

- Коснитесь сенсорной кнопки  (Без слива).

После завершающего цикла полоскания белье остается лежать в воде. Таким образом, уменьшается образование складок, если белье не будет сразу вынута из машины по окончании программы.

После завершения программы

На панели управления горит сенсорная кнопка с оптимальной скоростью вращения. Ее можно изменить. Сенсорная кнопка *Старт/Стоп* горит пульсирующим светом.

- Запуск окончательного отжима: коснитесь **один раз** пульсирующей сенсорной кнопки *Старт/Стоп*.
Будет выполнен окончательный отжим.
- Завершение программы: коснитесь **два раза** пульсирующей сенсорной кнопки *Старт/Стоп*.
Вода откачивается.

Отказ от отжима с полосканием и окончательного отжима

- Нажмите сенсорную кнопку .

После окончательного цикла полоскания вода сливается, и включается функция защиты от сминания.


При этой установке в некоторых программах выполняется дополнительный цикл полоскания.

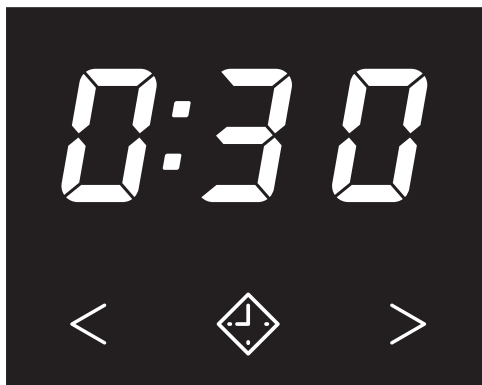
Отсрочка старта

С помощью отсрочки старта Вы можете выбрать отложенный запуск программы на срок от 30 минут до максимум 24 часов. Таким образом, Вы можете, например, пользоваться выгодными ночными тарифами на электроэнергию.

Выбор отсрочки старта

Выбор отложенного запуска в программах *Слив/Отжим* и *Пропитывание* невозможен.

- Выберите нужную программу стирки.
- Коснитесь сенсорной кнопки .



Сенсорная кнопка  горит ярко.

- Касайтесь сенсорной кнопки < или > до тех пор, пока на дисплее индикации времени не появится нужное значение отсрочки старта.
- при значении менее 10 часов время отсрочки старта можно изменить с шагом 30 минут
- при значении более 10 часов время отсрочки старта можно изменить с шагом 1 час


Запуск отсрочки старта

- Коснитесь сенсорной кнопки *Старт/Стоп*, горящей пульсирующим светом.

Отсрочка старта запущена, и на дисплее индикации времени отображается ее ход.

Изменить отсрочку старта после запуска


- Коснитесь сенсорной кнопки *Старт/Стоп*.

Отсчет отсрочки старта прерывается, и символ  на панели управления гаснет.


- Касайтесь сенсорной кнопки < или > до тех пор, пока на дисплее индикации времени не появится нужное значение отсрочки старта.
- Коснитесь сенсорной кнопки *Старт/Стоп*, горящей пульсирующим светом.

Отменить отсрочку старта после запуска

- Коснитесь сенсорной кнопки *Старт/Стоп*.



Отсчет отсрочки старта прерывается, и символ  на панели управления гаснет.

- Коснитесь ярко горящей сенсорной кнопки .


Отсрочка старта прекращается, и сенсорная кнопка  гаснет. На дисплее индикации времени появляется время выполнения программы.

- Коснитесь пульсирующей сенсорной кнопки *Старт/Стоп* для запуска программы стирки.

Обзор программ

Хлопок 		60 °C/40 °C	максимум 7,0 кг
Изделия	Среднезагрязненное белье из хлопка		
Совет	<ul style="list-style-type: none"> – Эти установки являются самыми эффективными по потреблению электроэнергии и воды для стирки белья из хлопка. – При 60 °C достигнутая температура стирки ниже, чем 60 °C, результат стирки соответствует программе Хлопок 60 °C. 		
Указание для испытательных организаций:			
Тестовые программы по норме EN 60456 и тестирование для этикетки с данными энергопотребления согласно распоряжению 1061/2010			
Хлопок		От 90 °C до хол.	максимум 7,0 кг
Изделия	Футболки, нижнее белье, столовое белье и т.д., текстильные изделия из хлопка, льна или смешанных волокон.		
Совет	<p>Температуры стирки 60 °C/40 °C отличаются от температур стирки в программе <i>Хлопок</i>  60 °C/40 °C следующим:</p> <ul style="list-style-type: none"> – сокращенная продолжительность программ – увеличенное время выдержки температуры – повышенное использование электроэнергии <p>При особых требованиях к гигиене выбирайте установку температуры 60 °C или выше.</p>		
Деликатная		От 60 °C до хол.	максимум 3,5 кг
Изделия	Текстильные изделия с синтетическими и смешанными волокнами или обработанный хлопок		
Совет	При стирке легко мнущихся изделий уменьшите скорость окончательного отжима.		

Обзор программ

Тонкое белье		От 40 °С до хол.	максимум 2,0 кг
Изделия	Для чувствительных изделий из синтетических волокон, смесовых тканей, вискозы Гардины, пригодные для машинной стирки.		
Совет	– Из-за наличия в гардинах мелкой пыли зачастую требуется программа с предварительной стиркой. – Для сильно мнущихся текстильных изделий отказаться от выбора скорости отжима.		
Шерсть 		От 40 °С до хол.	максимум 2,0 кг
Изделия	Текстильные изделия из чистой шерсти или с добавлением шерсти		
Совет	Для легко мнущихся изделий обратите внимание на скорость окончательного отжима.		
Сорочки		От 60 °С до хол.	максимум 2,0 кг
Изделия	Сорочки и блузки из хлопка и смешанных волокон		
Совет	– Воротнички и манжеты предварительно обработайте в зависимости от степени загрязнения. – Для сорочек и блузок из шелка используйте программу <i>Тонкое белье</i> .		
Экспресс 20		От 40 °С до хол.	максимум 3,5 кг
Изделия	Текстильные изделия из хлопка, которые почти не были в носке или имеют лишь незначительные загрязнения		
Совет	Опция <i>Короткая</i> автоматически активирована.		
Темные вещи/ Джинсы		От 60 °С до хол.	максимум 3,0 кг
Изделия	Черное или темное белье из хлопка, смесовой и джинсовой ткани		
Совет	– Стирать изделия, вывернув их наизнанку. – При первых стирках джинсовая одежда часто немного линяет. Поэтому темные и светлые изделия стирайте отдельно.		

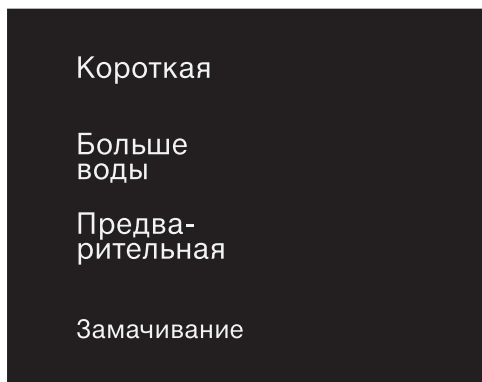
Обзор программ

Верхняя одежда		От 40 °С до хол.	максимум 2,5 кг
Изделия	Функциональная одежда, например, куртки и брюки из мембранных материалов, например, Gore-Tex®, SYMPATEX®, WINDSTOPPER® и т.д.		
Совет	<ul style="list-style-type: none"> – Застегнуть липучки и застёжки-молнии. – Не использовать кондиционер. – При необходимости верхнюю одежду можно дополнительно обработать в программе <i>Пропитывание</i>. Пропитывать одежду после каждого цикла стирки не рекомендуется. 		
Пропитывание		40 °С	максимум 2,5 кг
Изделия	Для дополнительной обработки изделий из микроволокон, лыжных костюмов или скатертей преимущественно из синтетических волокон, если необходимо, чтобы изделия обладали грязе- и водоотталкивающими свойствами.		
Совет	<ul style="list-style-type: none"> – Изделия должны быть свежестырированными и отжатыми или высушенными. – Для получения оптимального эффекта необходима последующая термическая обработка. Это обеспечивается сушкой в сушильной машине или глажением. 		
Слив/Отжим			–
Совет	<ul style="list-style-type: none"> – Только слив: скорость отжима установить на ☒. – Учитывать выбранную скорость отжима. 		
Только полоскание/накрахмаливание			максимум 7,0 кг
Изделия	<ul style="list-style-type: none"> – Для прополаскивания текстильных изделий, выстиранных вручную – Требующие крахмаливания скатерти, салфетки, рабочая одежда 		
Совет	<ul style="list-style-type: none"> – При стирке легко мнущихся изделий обратите внимание на скорость окончательного отжима. – Белье для крахмаливания должно быть свежестырированным, но без использования кондиционера. – Особенно хороший результат с двумя циклами полоскания Вы получите благодаря активизации опции <i>Больше воды</i>. 		

Опции

Вы можете дополнить программы стирки с помощью опций.

Выбор или отмена опций производится соответствующими сенсорными кнопками на панели управления.



- Нажмите сенсорную кнопку нужной опции.

Соответствующая кнопка загорится ярко.

Не все опции можно выбрать для всех программ стирки.

Опция, недопустимая для программы стирки, подсвечена ярко и не активируется при касании.

Короткая

Для текстильных изделий с легкими загрязнениями без заметных пятен.

Время стирки сокращается.

Больше воды

Уровень воды при стирке и полоскании повышается, и в программе "*Только полоскание/Накрахмаливание*" проводится второй цикл полоскания.

Вы можете выбрать другие функции для сенсорной кнопки *Больше воды*, как описано в главе "Программируемые функции".

Предварительная стирка

Для удаления сильных загрязнений, например, пыли, песка.

Замачивание

Для особенно сильно загрязненного белья с пятнами, содержащими белковые вещества.

- Можно запрограммировать продолжительность замачивания от 30 минут до 2 часов с шагом в 30 минут.
- Заводская настройка составляет 2 часа.

Программирование описано в главе "Программируемые функции", разделе "Замачивание".

Следующие опции можно добавить к программам

Для программ, которые здесь **не** перечислены, ни одну из данных опций выбрать нельзя.

	Короткая	Больше воды	Предварительная	Замачивание
Хлопок <input type="checkbox"/>	X	X	X	X
Хлопок	X	X	X	X
Деликатная	X	X	X	X
Тонкое белье	X	X	X	X
Сорочки	X	X	X	X
Экспресс 20	X ¹⁾	-	-	-
Темные вещи/Джинсы	X	X	X	X
Верхняя одежда	X	X	X	X
Только полоскание/ накрахмаливание	-	X	-	-

X = можно выбрать

¹⁾ = можно отменить

- = нельзя выбрать

Выполнение программы

	Основная стирка		Полоскание		Отжим
	Уровень воды	Ритм стирки	Уровень воды	Циклы полоскания	
Хлопок 		(A)		2-5 ²⁾³⁾	✓
Хлопок		(A)		2-5 ¹⁾²⁾³⁾	✓
Деликатная		(B)		2-4 ²⁾³⁾	✓
Тонкое белье		(C)		2-4 ²⁾³⁾	✓
Шерсть 		(E)		2	✓
Сорочки		(C)		3-4 ³⁾	✓
Экспресс 20		(A)		1	✓
Темные вещи/ Джинсы		(B)		3-5 ²⁾³⁾	✓
Верхняя одежда		(C)		3-4 ³⁾	✓
Пропитывание	–	(B)		1	✓
Слив/Отжим	–	–	–	–	✓
Только полоскание/ накрахмаливание		(B)		0-1 ⁵⁾	✓

Расшифровка символов находится на следующей странице.

-  = низкий уровень воды
 = средний уровень воды
 = высокий уровень воды
Ⓐ = Интенсивный ритм
Ⓑ = Нормальный ритм
Ⓒ = Чувствительный ритм
Ⓓ = Ритм раскачивания
Ⓔ = Ритм ручной стирки
✓ = выполняется
– = не выполняется

Стиральная машина оснащена электронным управлением с функцией автоматического контроля загрузки. Машина автоматически определяет необходимый для стирки расход воды, в зависимости от количества белья и его способности впитывать воду.

Приведенная здесь информация о выполнении программ всегда относится к основной программе при максимальной загрузке.

Особенности выполнения программы

Защита от сминания:

После завершения программы барабан вращается ещё максимум 30 минут, предотвращая образование складок.

Исключение: в программе *Шерсть* защита от сминания не включается. Стиральную машину можно открыть в любое время.

- 1) Начиная с выбранной температуры 60 °С и выше выполняются 2 цикла полоскания. При выборе температуры менее 60 °С выполняются 3 цикла полоскания.
- 2) Дополнительный цикл полоскания проводится, если:
 - в барабане образовалось слишком много пены
 - скорость последнего отжима менее 700 об/мин
- 3) Дополнительный цикл полоскания проводится при:
 - выборе опции *Больше воды*, если в меню *Программируемые функции* была активирована опция *U²* или *U³*.
- 5) Дополнительный цикл полоскания выполняется при:
 - выборе опции *Больше воды*.

Изменение хода программы

Изменение программы, добавление или извлечение белья

Изменить программу после начавшегося старта программы невозможно.


Открыть дверцу после начавшегося старта программы невозможно.

Если Вы хотите изменить программу или добавить/извлечь бельё, Вам нужно отменить программу.

Отмена программы

В любое время после запуска программы Вы можете отменить ее выполнение.

- Коснитесь сенсорной кнопки *Старт/Стоп*.

Вода откачивается, индикация времени на дисплее переходит на 0:00. Как только символ  на панели управления гаснет, программа прерывается и дверцу можно открыть.

Выбор новой программы после отмены

- Откройте дверцу.
- Закройте дверцу.
- Проверьте, находится ли еще моющее средство в отсеке для моющих средств и добавок. Если его больше нет, загрузите его снова.
- Поверните переключатель на нужную программу и запустите ее сенсорной кнопкой *Старт/Стоп*.

Вынуть белье после отмены программы

Если Вы хотите, чтобы бельё было мокрым:

- Откройте дверцу.
- Достаньте белье.

Если Вы хотите, чтобы бельё было отжатым (влажным):


- Откройте дверцу.
- Закройте дверцу.
- Поверните переключатель программ в положение *Слив/Отжим*.

Совет: Обратите внимание на скорость отжима.

- Коснитесь сенсорной кнопки *Старт/Стоп*.

Бельё будет отжато, и после этого его можно вынуть из машины влажным.

Прерывание программы

- Поверните переключатель выбора программ в положение .

Стиральная машина выключается.

- Для продолжения: поверните переключатель выбора программ в положение запущенной программы стирки.

Совет: Если на индикаторе времени появляется -0-, значит переключатель выбора программ находится в неправильном положении.

Символы по уходу

Стирка	
Число на символе (см. рисунок) указывает максимальную температуру, при которой можно стирать изделие.	
	нормальная механическая нагрузка
	щадящая механическая нагрузка
	особо щадящая механическая нагрузка
	Ручная стирка
	Стирка не разрешена

Пример выбора программ

Программа	Символы по уходу
Хлопок	
Деликатная	
Тонкое белье	
Шерсть	
Экспресс 20	

Сушка	
Точки обозначают температуру.	
	Нормальная температура
	Пониженная температура
	Не предназначено для машинной сушки

Глажение утюгом и в гладильной машине	
Точки обозначают диапазоны температур.	
	ок. 200 °C
	ок. 150 °C
	ок. 110 °C
	Глажение с паром может вызывать необратимые повреждения.
	Глажение не разрешается

Профессиональная чистка	
	Чистка химическими растворителями. Буквы обозначают вид чистящего средства.
	Аква-чистка
	Химическая чистка не допускается

Отбеливание	
	допускается любое средство окислительного отбеливания
	допускаются только кислородные отбеливатели
	отбеливание не разрешается

Моющие средства

Правильный выбор моющих средств

Вы можете использовать любые моющие средства, предназначенные для бытовых стиральных машин. Указания по применению и дозировке приводятся на упаковке моющего средства.

Дозировка зависит от:

- степени загрязненности белья
 - количества белья
 - жесткости воды
- Если Вы не знаете уровень жесткости воды, запросите данные на Вашем предприятии водоснабжения.

Смягчитель воды

Для экономии моющего средства при жесткости в диапазонах II и III Вы можете добавлять смягчитель воды. Правильная дозировка указана на его упаковке. Сначала дозируйте моющее средство, затем - смягчитель.

При этом дозировка моющего средства будет такой, как для диапазона жесткости I.

Уровни жесткости воды

Диапазон жесткости	Общая жесткость в ммоль	немецкие градусы жесткости °d
мягкая (I)	0 – 1,5	0 – 8,4
средняя (II)	1,5 – 2,5	8,4 – 14
жесткая (III)	свыше 2,5	свыше 14

Помощь при дозировке

Используйте для дозировки предлагаемые производителями моющих средств вспомогательные средства (пластиковые дозаторы в форме шайки), особенно для дозировки жидких моющих средств.

Многоразовые упаковки

При покупке моющих средств используйте, если возможно, многоразовые (повторно наполняемые) упаковки для уменьшения количества отходов.

Средства для ухода за бельем

Кондиционер

придает изделиям мягкость на ощупь и снижает их статический заряд при последующей машинной сушке.

Добавки для придания формы

являются синтетическим средством накрахмаливания и придают изделиям жесткость на ощупь.

Крахмал

придает изделиям жесткость и плотность.

Рекомендации по выбору моющих средств Miele

Моющие средства Miele были специально разработаны компанией Miele для стиральных машин Miele. Эти моющие средства Вы сможете заказать в интернет-магазине или приобрести их через сервисную службу или торгового партнера Miele.

	Средство для стирки белого и светлого белья Miele	Средство для стирки цветного белья Miele	Miele капсулы 	Miele капсулы 	Miele капсулы 
Хлопок 	✓	✓	–	Ⓕ	Ⓗ
Хлопок	✓	✓	–	Ⓕ	Ⓗ
Деликатная	–	✓	–	Ⓕ	Ⓗ
Тонкое белье	–	✓	Ⓐ, Ⓑ, Ⓒ	Ⓕ	–
Шерсть 	–	–	Ⓓ, Ⓔ	–	–
Сорочки	✓	✓	–	Ⓕ	Ⓗ
Экспресс 20	–	✓	–	Ⓕ	–
Темные вещи/ Джинсы	–	✓	–	Ⓕ	–
Верхняя одежда	–	–	Ⓒ	–	–
Пропитывание	–	–	–	Ⓖ	–
Только полоскание/ накрахмаливание	–/–	–/–	–/–	Ⓕ/–	–/–

✓ рекомендуется

– не рекомендуется

Ⓐ Средство для стирки спортивной одежды

Ⓑ Средство для стирки вещей с наполнением из пуха

Ⓒ Средство для стирки верхней одежды

Ⓓ WoolCare

Ⓔ SilkCare

Ⓕ Кондиционер

Ⓖ Средство пропитки

Ⓗ Booster

Моющие средства

Рекомендации по выбору моющих средств согласно распоряжению (EU) Nr. 1015/2010

Рекомендации даны для температурных диапазонов, указанных в главе "Обзор программ".

	Универсальное	Для цветных тканей	Для тонкого белья и шерсти	Специальное
	моющее средство			
Хлопок 	✓	✓	-	-
Хлопок	✓	✓	-	-
Деликатная	-	✓	-	-
Тонкое белье	-	-	✓	-
Шерсть 	-	-	✓	✓
Сорочки	✓	✓	-	-
Экспресс 20	-	✓ ¹⁾	-	-
Темные вещи / Джинсы	-	✓ ¹⁾	-	✓
Верхняя одежда	-	-	✓	✓

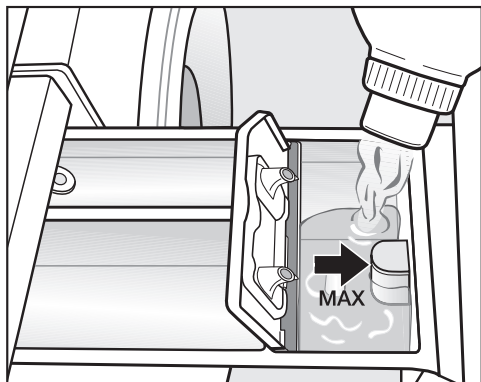
✓ рекомендуется

- не рекомендуется

1) Жидкое моющее средство

2) Стиральный порошок

Использование кондиционера, добавки для придания формы или жидкого крахмала в конце программы стирки



- Наполните кондиционером, добавкой для придания формы или жидким крахмалом ячейку ☼ или вставьте соответствующую капсулу Cap. **Примите во внимание максимальную величину дозирования.**

При выполнении последнего полоскания средство будет размыто. По окончании программы стирки незначительные остатки воды останутся в ячейке ☼.

Крахмал может вызвать склеивание сифона.

После неоднократного автоматического накрахмаливания очистите отсек для моющих средств и добавок, особенно сифон.

Отдельное использование кондиционера, добавки для придания формы или накрахмаливание

Крахмал необходимо подготовить, как это указано на упаковке.

Совет: При ополаскивании с кондиционером активизировать опцию *Больше воды*.

- Наполните кондиционером ячейку ☼ или вставьте капсулу.
- Наполните жидким крахмалом/добавкой для придания формы ячейку ☼ и наполните порошкообразным или полужидким крахмалом/добавкой ячейку ☾.
- Выберите программу *Только полоскание/накрахмаливание*.
- Если необходимо, откорректируйте скорость отжима.
- При использовании капсул активизируйте сенсорную кнопку *Cap* ☐.
- Коснитесь кнопки *Старт/Стоп*.

Обесцвечивание/окрашивание

⚠ Не используйте в стиральной машине **никакие** обесцвечивающие средства. Они вызывают коррозию в стиральной машине.

Окрашивание в стиральной машине разрешено только в бытовых целях. Применяемая при окрашивании соль при длительном использовании может повредить поверхности из нержавеющей стали. Поэтому строго соблюдайте предписания производителя средства.

Чистка и уход

Очистка барабана (Гигиена Info)

При стирке с низкими температурами и/или с использованием жидких моющих средств существует опасность появления микроорганизмов и запахов в стиральной машине. Очищайте машину с помощью программы *Хлопок 90 °C*. Это должно происходить сразу после того, как загорится индикатор ☒.

Очистка корпуса и панели управления

⚠ Перед чисткой и уходом выньте вилку сетевого кабеля из сети.

⚠ Ни в коем случае не мойте стиральную машину струей воды из шланга.

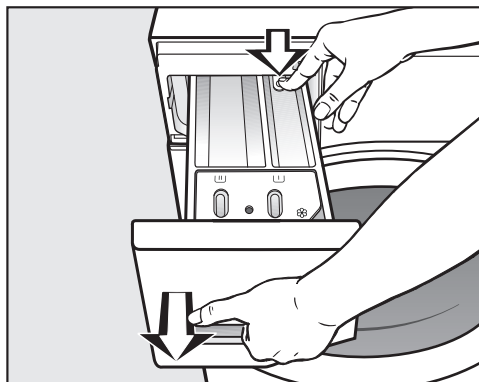
- Чистите корпус и панель управления, используя мягкое моющее средство или мыльный раствор, и вытирайте их насухо мягкой салфеткой.
- Очистите барабан с помощью средства для чистки нержавеющей стали.

⚠ Запрещается использовать чистящие средства, содержащие растворители, абразивные чистящие средства, средства для чистки стекол или универсального действия! Они могут повредить пластиковые поверхности и другие детали.

Чистка отсека для моющих средств и добавок

Стирка при низких температурах и использование жидких моющих средств способствуют размножению микроорганизмов и образованию налета в отсеке.

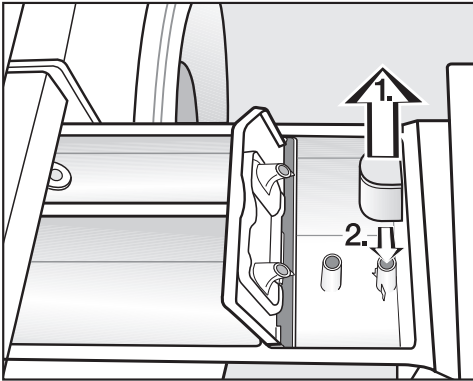
- В целях обеспечения гигиены регулярно чистите весь отсек для моющих средств и добавок.




- Выдвиньте отсек для моющих средств и добавок до упора, нажмите на кнопку открывания и выньте отсек.
- Промойте отсек для моющих средств и добавок теплой водой.

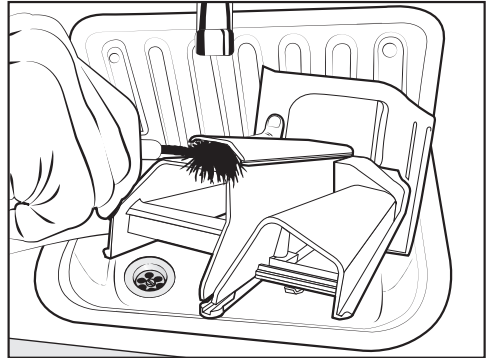
Чистка сифона и канала в отсеке для моющих средств

Особенно тщательно чистите сифон после неоднократного применения жидкого крахмала, так как его остатки вызывают склеивание деталей.



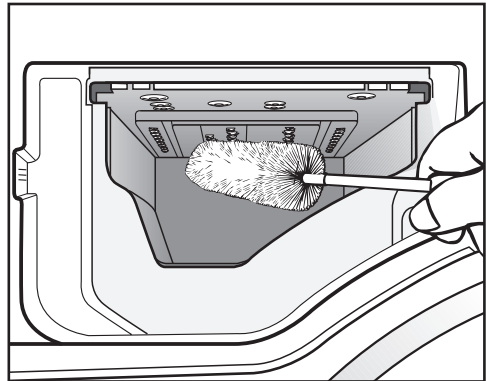
■ Очистить сифон.

1. Вытяните сифон из ячейки  и промойте под струей теплой воды. Также вымойте трубку, на которой находится сифон.
2. Поставьте на место сифон.



- Очистите канал подачи кондиционера теплой водой и щеточкой.

Чистка места размещения отсека для моющих средств



- С помощью ершика для мытья бутылок удалите остатки моющих средств и отложения извести с форсунок подачи воды в отсеке для моющих средств.
- Снова вставьте отсек для моющих средств и добавок.

Совет: Оставьте отсек для моющих средств и добавок приоткрытым, чтобы он мог высохнуть.

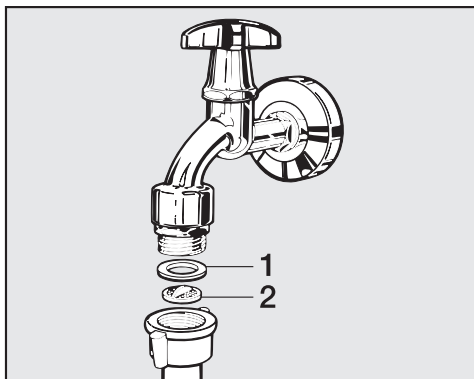
Чистка и уход

Чистка фильтра в системе подачи воды

Для защиты заливного клапана стиральная машина оснащена двумя фильтрами. Их необходимо проверять через каждые шесть месяцев. При частых перебоях в водоснабжении этот период может быть сокращен.

Чистка фильтра заливного шланга

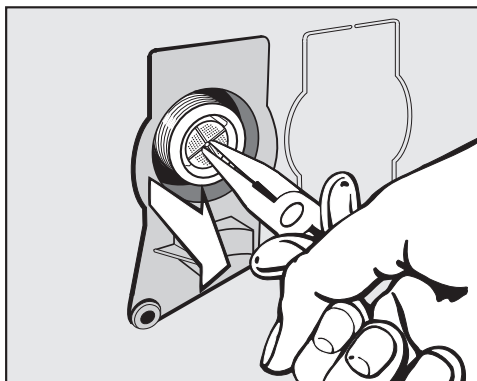
- Перекройте водопроводный кран.
- Отверните заливной шланг от водопроводного крана.



- Снимите резиновый уплотнитель **1** с направляющей.
- Захватите плоскогубцами край пластикового ситечка **2** и вытащите его.
- Почистите фильтр.
- Установка фильтра выполняется в обратной последовательности.

Чистка фильтра входного патрубка в заливном клапане

- Осторожно отверните плоскогубцами ребристую пластиковую гайку с входного патрубка.



- Выньте сетку фильтра плоскогубцами, взявшись за перегородку.
- Почистите фильтр.
- Установка фильтра выполняется в обратной последовательности.


После очистки медленно откройте водопроводный кран и проверьте прочность резьбовых соединений. Если проступает вода, затяните соединения туже.

После чистки оба фильтра **должны** быть установлены обратно.

Помощь при неполадках

Вы можете самостоятельно устранить большинство помех и неполадок, которые могут возникнуть при ежедневной эксплуатации машины. Во многих случаях Вы сэкономите время и деньги, т. к. Вам не придется вызывать специалиста сервисной службы.

Нижеприведенные таблицы должны Вам помочь найти причины возникающих помех или неисправностей и устранить их. Однако, обратите внимание, что:




 Ремонт электроприборов имеют право производить только квалифицированные специалисты. Вследствие неправильно выполненных ремонтных работ может возникнуть серьезная опасность для пользователя.

Не запускается никакая программа стирки

Проблема	Причина и устранение
Панель управления остается темной.	Отсутствует электропитание стиральной машины. <ul style="list-style-type: none">■ Проверьте, вставлена ли вилка в розетку.■ Проверьте, в порядке ли предохранитель.
	Стиральная машина автоматически выключилась (функция энергосбережения). <ul style="list-style-type: none">■ Повторно включите стиральную машину вращением переключателя программ.
На индикаторе времени попеременно отображается F и 34	Дверца закрыта неправильно. Замок дверцы не заблокировался. <ul style="list-style-type: none">■ Закройте дверцу еще раз.■ Запустите выполнение программы еще раз. Если опять появится сообщение о неисправности, вызовите специалиста сервисной службы.

Что делать, если . . .

На панели управления горит контрольный индикатор неисправности, программа была прервана

Проблема	Причина и устранение
Контрольный индикатор неисправности  горит, на индикаторе времени попеременно появляются F и IU, и раздается звуковой сигнал.	Заблокирована или нарушена подача воды. <ul style="list-style-type: none">■ Проверьте, достаточно ли открыт водопроводный кран.■ Проверьте, нет ли перегибов у заливного шланга.■ Проверьте не слишком ли низкий напор воды.
	Забит фильтр в системе подачи воды. <ul style="list-style-type: none">■ Почистите фильтр.
Контрольный индикатор неисправности  горит, на индикаторе времени попеременно появляются F и II, и раздается звуковой сигнал.	Заблокирован или нарушен слив воды. Сливной шланг уложен слишком высоко. <ul style="list-style-type: none">■ Очистите сливной фильтр и сливной насос.■ Максимальная высота слива составляет 1 м.
Контрольный индикатор неисправности  горит, на индикаторе времени попеременно появляются F и I38, и раздается звуковой сигнал.	Среагировала система защиты от протечек. <ul style="list-style-type: none">■ Закройте водопроводный кран.■ Обратитесь в сервисную службу.
На индикаторе времени попеременно отображаются значения F и XXX, и раздается звуковой сигнал.	Произошла неполадка. <ul style="list-style-type: none">■ Отключите стиральную машину от электросети: отсоедините сетевую вилку от розетки или выключите предохранитель на распределительном щите.■ Подождите минимум 2 минуты, прежде чем снова подключать стиральную машину к электросети.■ Снова включите стиральную машину.■ Запустите выполнение программы еще раз. Если опять появится сообщение о неисправности, обратитесь в сервисную службу.

На панели управления в конце выполнения программы горит индикатор


Проблема	Причина и устранение
Горит индикатор ☹️.	<p>При стирке образовалось слишком много пены.</p> <ul style="list-style-type: none"> ■ При следующей стирке дозируйте меньшее количество моющего средства и следите за указаниями по дозировке на упаковке.
Горит индикатор ⚠️.	<p>В течение длительного времени не запускалась программа стирки при температуре выше 60 °С.</p> <ul style="list-style-type: none"> ■ Для предотвращения образования бактерий и запаха в стиральной машине запустите программу <i>Хлопок 90 °С</i> с применением средства Miele для чистки посудомоечных и стиральных машин или порошкообразного универсального моющего средства.

Что делать, если . . .

Общие проблемы, связанные с работой стиральной машины

Проблема	Причина и устранение
Во время отжима машина стоит неустойчиво.	Ножки машины стоят неровно и не закреплены контргайкой. ■ Выровняйте машину, чтобы она стояла устойчиво, и закрепите ножки контргайкой.
Стиральная машина отжала белье не так, как обычно, и оно еще мокрое.	При окончательном отжиге был определен большой дисбаланс, и скорость вращения барабана автоматическим образом уменьшилась. ■ Всегда кладите в барабан и большие, и мелкие вещи, чтобы добиться лучшего распределения белья.
Появление необычных шумов при работе насоса	Здесь нет неисправности! Шумы в начале и конце процесса откачивания воды - нормальное явление.
Не полностью размывается кондиционер, или слишком много воды остается в ячейке ☼.	Сифон занимает неправильное положение или засорен. ■ Очистите сифон, см. главу "Чистка и уход", раздел "Чистка отсека для моющих средств и добавок".
В конце программы еще есть жидкость в капсуле.	В отсеке для моющих средств засорилась сливная трубка, на которую надевается капсула. ■ Очистите трубку.
	Здесь нет неисправности! В силу технических особенностей в капсуле остается немного воды.

Неудовлетворительный результат стирки

Проблема	Причина и устранение
<p>После стирки жидким моющим средством белье недостаточно чистое.</p>	<p>Жидкие моющие средства не содержат отбеливателей. Поэтому ими не всегда можно удалить пятна от фруктов, кофе или чая.</p> <ul style="list-style-type: none"> ■ Используйте стиральные порошки с отбеливателем. ■ Используйте соответствующие капсулы или дозируйте пятновыводитель в ячейку . ■ Никогда не дозируйте жидкое моющее средство вместе с пятновыводителем в отсек для моющих средств и добавок.
<p>На выстиранном белье остается серый эластичный налет.</p>	<p>Дозировка моющего средства была недостаточной. Белье было сильно загрязнено жиром (маслом, мазью).</p> <ul style="list-style-type: none"> ■ При такого рода загрязнении белья дозируйте больше моющего средства или используйте жидкое моющее средство. ■ Перед следующей стиркой запустите программу при 60 °С с жидким моющим средством без белья.
<p>На выстиранных темных текстильных изделиях имеются белые остатки вещества, напоминающего стиральный порошок.</p>	<p>Моющее средство содержит нерастворимые в воде компоненты (цеолиты) для смягчения воды. Они оседают на текстильных изделиях.</p> <ul style="list-style-type: none"> ■ Попытайтесь удалить эти остатки после сушки с помощью щетки. ■ В дальнейшем стирайте темные текстильные изделия моющими средствами без цеолитов. Большинство жидких моющих средств не содержит цеолитов. ■ Стирайте такие текстильные изделия в программе <i>Темные вещи/Джинсы</i>.

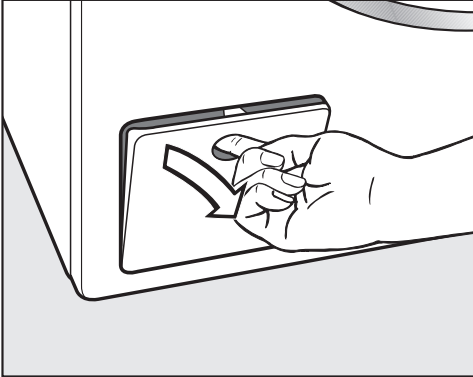
Что делать, если . . .

Дверца не открывается.

Проблема	Причина и устранение
Дверцу нельзя открыть во время процесса стирки.	<p>Во время процесса стирки барабан заблокировался.</p> <ul style="list-style-type: none">■ Нажмите на кнопку <i>Старт/Стоп</i> и выполнение программы прервется. <p>Программа будет отменена, дверца разблокируется и ее можно будет открыть.</p> <p>В барабане еще остается вода, и стиральная машина не может ее откачать.</p> <ul style="list-style-type: none">■ Очистите сливной фильтр и сливной насос, как описано в разделе "Открывание дверцы при засорении слива и/или нарушении электроснабжения".
После отмены программы на индикаторе времени появляются мигающие штрихи L L...L L...L L...L...	<p>В целях защиты от ошпаривания дверцу невозможно открыть при температуре моющего раствора выше 55 °С.</p> <ul style="list-style-type: none">■ Дождитесь, пока температура в барабане не понизится и не погаснут мигающие штрихи на индикаторе времени.
На индикаторе времени попеременно отображается F и 35	<p>Замок дверцы заблокирован.</p> <ul style="list-style-type: none">■ Обратитесь в сервисную службу.

Открытие дверцы при засорении слива и/или нарушении электроснабжения

- Выключите стиральную машину.



- Откройте крышку люка сливного насоса.

Засорение слива

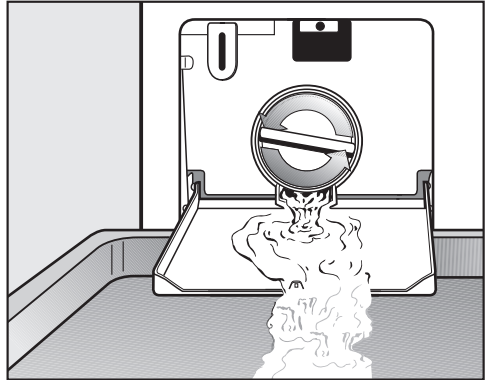
Если слив забит, то в стиральной машине может находиться большое количество воды.

⚠ Если незадолго до этого проводилась стирка при высокой температуре, то существует опасность ошпаривания! Соблюдайте осторожность при сливе моющего раствора.

Слив воды

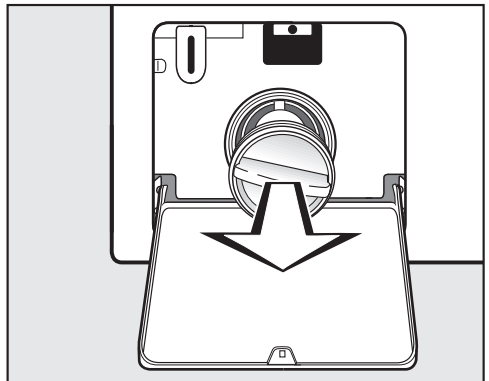
Не выворачивайте полностью сливной фильтр.

- Поставьте какую-либо емкость под крышку, например, универсальный противень.



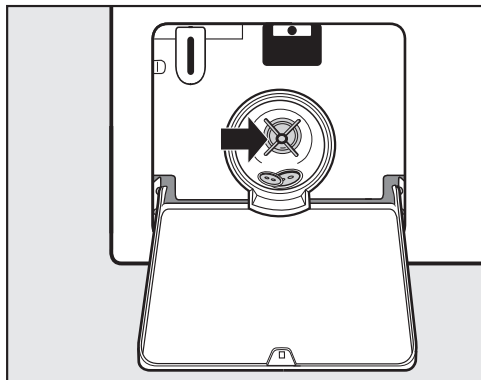
- Медленно отверните сливной фильтр, чтобы начала вытекать вода.
- Снова заверните сливной фильтр, чтобы прервать слив воды.

Если вода больше не вытекает:



- Полностью выверните сливной фильтр.

Что делать, если . . .

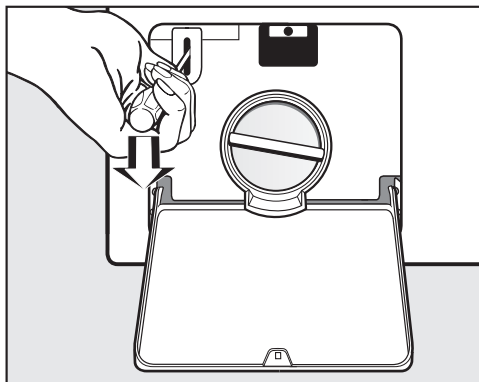


- Тщательно очистите фильтр.
- Проверьте, легко ли могут вращаться лопасти сливного насоса, при необходимости удалите посторонние предметы (пуговицы, монеты и т.д.) и почистите внутреннее пространство.
- Снова установите сливной фильтр и плотно его заверните.

! Если фильтр не будет установлен и плотно завернут, то вода будет вытекать из стиральной машины.

Открывание дверцы

! Каждый раз перед извлечением белья убедитесь в том, что барабан остановился. Доступ во вращающийся барабан влечет опасность получения травм.



- Разблокируйте дверцу с помощью отвертки.
- Откройте дверцу.

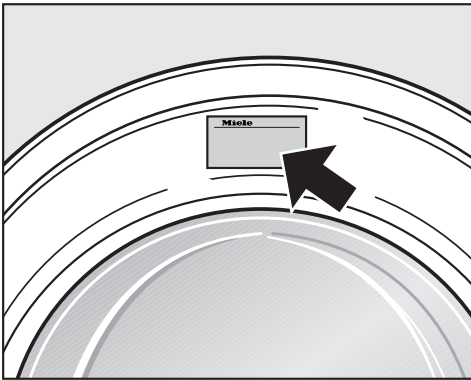
Ремонтные работы

При возникновении неисправностей, которые Вы не можете устранить самостоятельно, обращайтесь, пожалуйста, в сервисную службу Miele по телефону:

- (495) 745 89 90 или
- 8 800 200 29 00.

Телефоны и адреса сервисных центров Miele Вы найдете в конце инструкции.

Сервисной службе необходимо сообщить модель и заводской номер Вашей стиральной машины. Эти данные Вы найдете на типовой табличке, которая будет видна при открытой дверце над стеклом люка.



Дополнительно приобретаемые принадлежности

Дополнительные принадлежности для этой стиральной машины Вы можете приобрести в торговых точках или сервисной службе Miele.

Условия гарантии и гарантийный срок

Гарантийный срок на стиральную машину составляет 2 года.

Более подробную информацию об условиях гарантии Вы найдете в главе "Гарантия качества товара".

Сервисная служба

Сертификат соответствия

RU C-DE.ME10.B.04295

с 26.10.2016 по 25.10.2021

Соответствует требованиям Технического регламента Таможенного союза ТР ТС 004/2011 "О безопасности низковольтного оборудования"; ТР ТС 020/2011 "Электромагнитная совместимость технических средств"

Нижеследующая информация актуальна только для Украины:

соответствует требованиям "Технического регламента ограничения использования некоторых небезопасных веществ в электрическом и электронном оборудовании (2002/95/ЕС)"

Постановление Кабинета Министров Украины от 03.12.2008 № 1057

Условия транспортировки и хранения

- При температуре от $-25\text{ }^{\circ}\text{C}$ до $+55\text{ }^{\circ}\text{C}$, а также кратковременно, не более 24 часов, до $+70\text{ }^{\circ}\text{C}$
- Относительная влажность воздуха максимум 85% (без образования конденсата)

Срок службы прибора: 10 лет

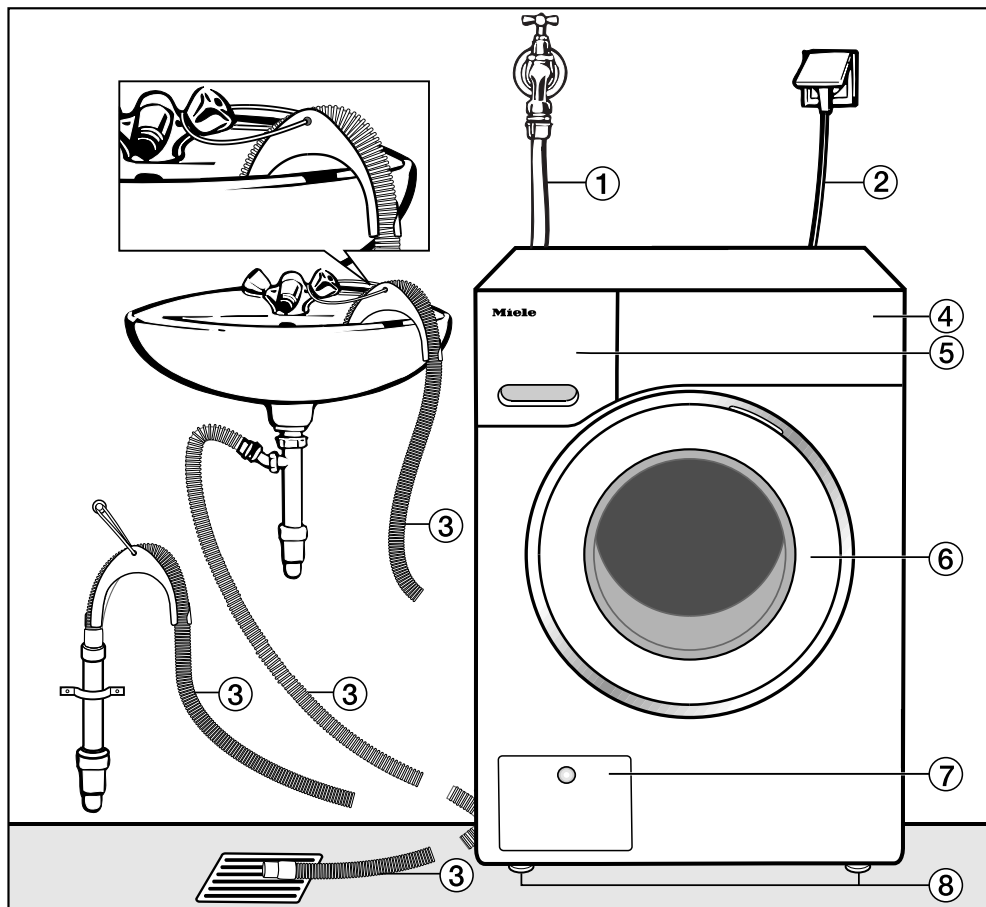
Срок хранения не установлен

Дата изготовления

Дата изготовления указана на типовой табличке в формате месяц/год.

Правила и условия реализации не установлены изготовителем и должны соответствовать национальному и/или местному законодательству страны.

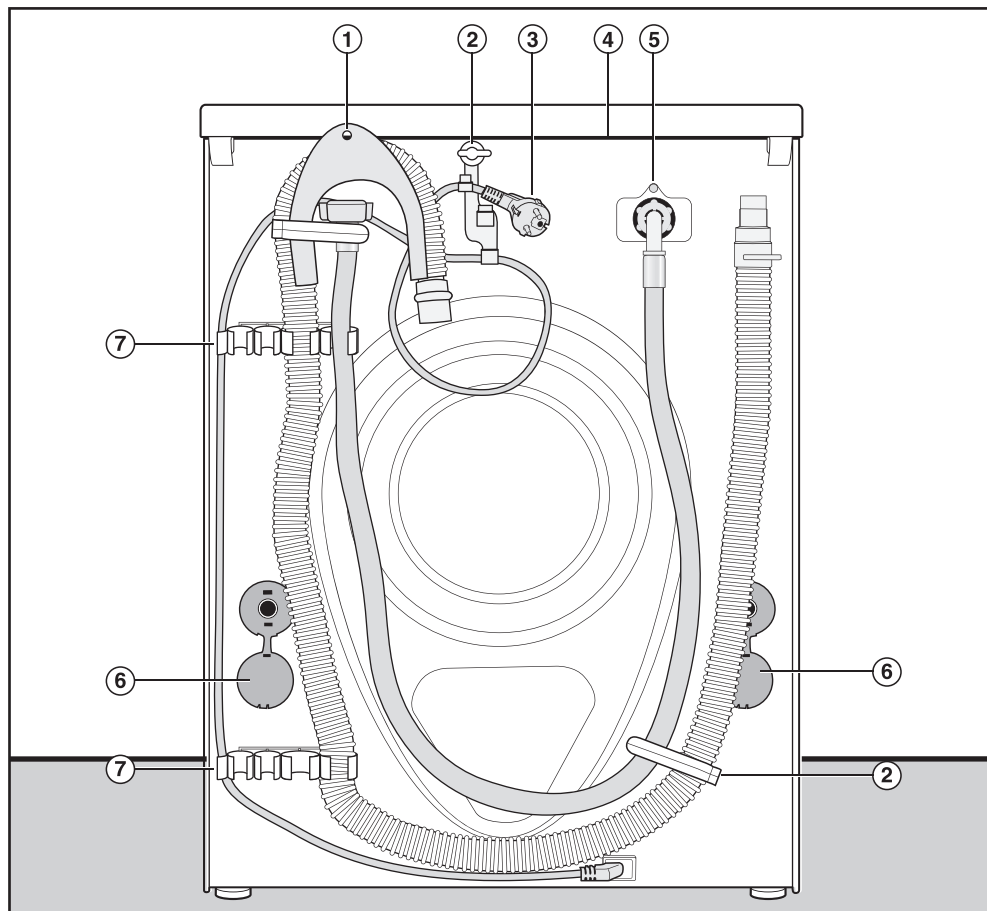
Вид спереди



- ① Заливной шланг (выдерживает давление до 7.000 кПа)
- ② Электроподключение
- ③ Сливной шланг со съёмным изогнутым переходником (показаны варианты подключения сливного шланга)
- ④ Панель управления
- ⑤ Отсек для моющих средств и добавок
- ⑥ Дверца
- ⑦ Крышка люка со сливным фильтром, сливным насосом и устройством аварийного открывания дверцы
- ⑧ Четыре регулируемые по высоте ножки

Установка и подключение

Вид сзади



- ① Сливной шланг
- ② Транспортировочные держатели заливного и сливного шлангов
- ③ Электроподключение
- ④ Выступ на крышке для перемещения машины
- ⑤ Заливной шланг (выдерживает давление до 7.000 кПа)
- ⑥ Стопоры транспортировочных стержней
- ⑦ Транспортировочные держатели заливного и сливного шлангов и держатель снятого транспортировочного крепления

Поверхность для установки

Лучшей поверхностью для установки считается бетонный пол. В отличие от деревянного пола или поверхности из "мягких" материалов бетон практически не вибрирует при выполнении машиной отжима.

Обратите внимание:

- Устанавливайте стиральную машину в вертикальном, устойчивом положении.
- Не устанавливайте машину на мягких напольных покрытиях, иначе она будет вибрировать при отжиме.

При установке на деревянном напольном покрытии:

- Установите стиральную машину на фанерное основание (минимальные размеры 59x52x3 см). Оно должно быть привинчено в нескольких местах к несущим балкам, а не только к настилу.

Совет: По возможности устанавливайте машину в углу помещения, где устойчивость пола является наибольшей.

⚠ Существует опасность, что стиральная машина может упасть с цоколя во время отжима.

При установке на имеющемся в помещении цоколе (бетонном или каменном) стиральная машина должна быть зафиксирована крепежной скобой (монтажный комплект для крепления к полу) (можно приобрести в фирменном магазине или сервисной службе Miele).

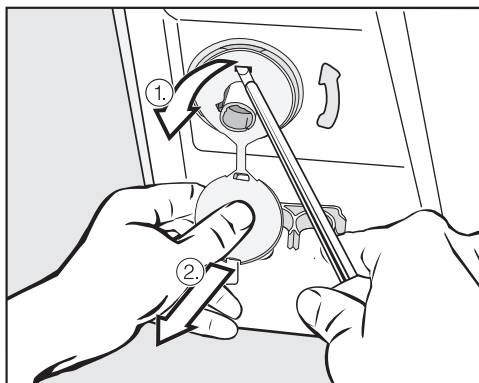
Установка стиральной машины

Для перемещения стиральной машины с места распаковки к месту установки используйте передние ножки и задний выступ крышки.

⚠ Опасность скольжения при отжиме.

Ножки прибора и поверхность установки должны быть сухими.

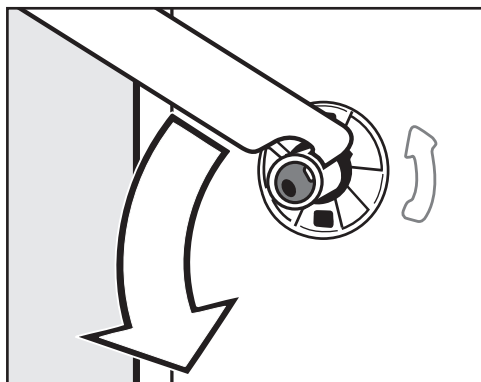
Снятие транспортировочного крепления



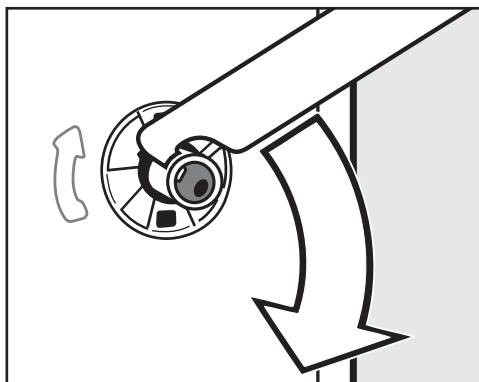
- Удалите левый и правый стопоры.

1. Потяните за закрепленные заглушки стопора и
2. ослабьте с помощью отвертки верхний и нижний фиксаторы.

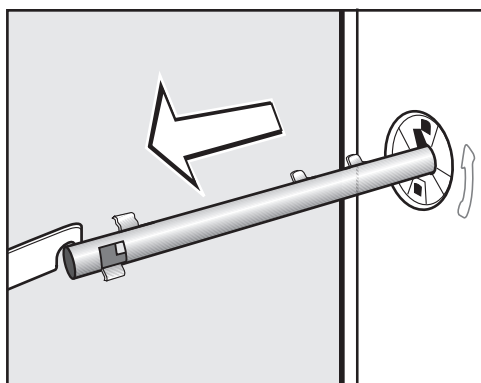
Установка и подключение



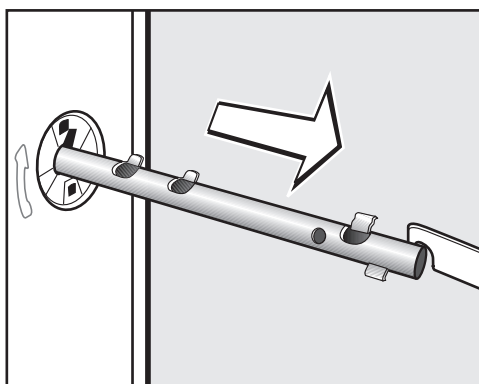
- Поверните левый транспортировочный стержень прилагаемым гаечным ключом на 90° и



- Поверните правый транспортировочный стержень на 90° и



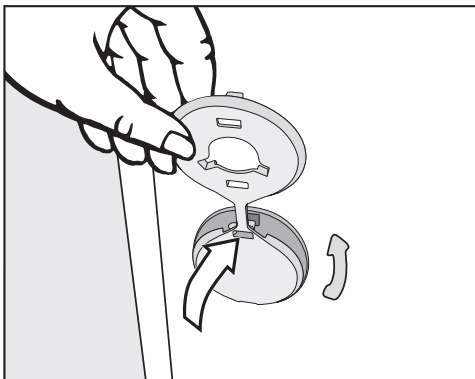
- выньте стержень.



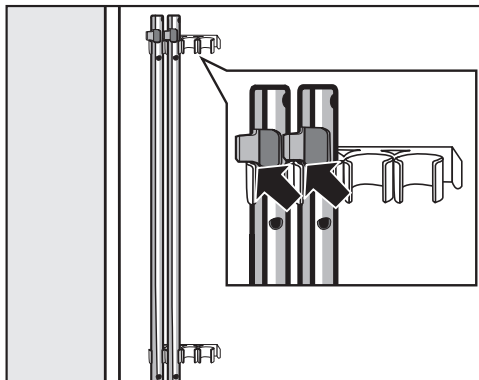
- выньте стержень.

Установка и подключение

⚠ Закройте отверстия удаленных транспортировочных креплений! При незакрытых отверстиях существует опасность получения травмы.



- Закройте отверстия с помощью заглушек.



- Закрепите транспортировочные стержни на задней стенке стиральной машины. Проследите за тем, чтобы верхний фиксатор находился над держателем.

⚠ Стиральную машину нельзя перевозить без транспортировочного крепления. Рекомендуем Вам сохранить его. Его необходимо будет снова смонтировать перед транспортировкой машины (например, при переезде).

Установка транспортировочного крепления

Установку транспортировочного крепления производят в обратной последовательности.

Установка и подключение

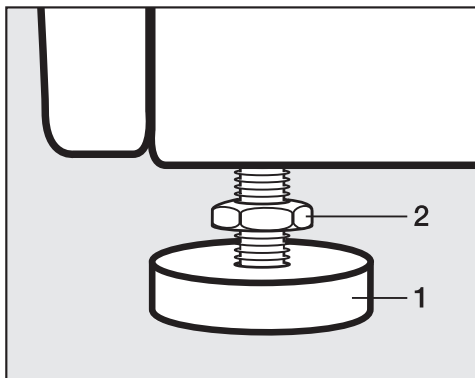
Выравнивание машины

Стиральная машина должна стоять вертикально и равномерно на четырех ножках, чтобы можно было гарантировать ее безупречную работу.

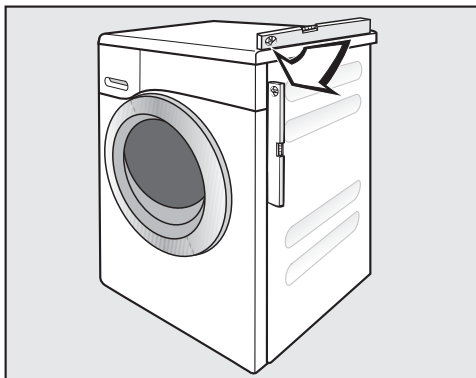
Неправильно выполненная установка ведет к повышению расхода воды и электроэнергии; возможно перемещение машины при работе.

Выкручивание и фиксация ножки контргайкой


Выравнивание стиральной машины выполняется с помощью четырех винтовых ножек. В поставляемой машине все четыре ножки ввинчены.



- Отверните контргайку **2** с помощью прилагаемого гаечного ключа по часовой стрелке. Выверните контргайку **2** вместе с ножкой **1**.



- Проверьте с помощью ватерпаса вертикальное положение машины.
- Захватите ножку **1** разводным ключом. Заверните (законтрите) контргайку **2** с помощью гаечного ключа по направлению к корпусу.

 Все четыре контргайки должны быть прочно затянуты по направлению к корпусу. Проверьте также ножки, которые при выравнивании не вывинчивались. Иначе машина может сдвинуться с места.

Встраивание под столешницу

Монтаж и демонтаж установочного комплекта* должны выполняться квалифицированным специалистом.

- Необходим **установочный комплект***. Прилагаемая к этому комплекту* металлическая крышка заменяет крышку машины. Монтаж металлической крышки необходим в целях электробезопасности.
- Места подключения систем подачи и слива воды, а также электропитания должны находиться вблизи стиральной машины и быть доступными.

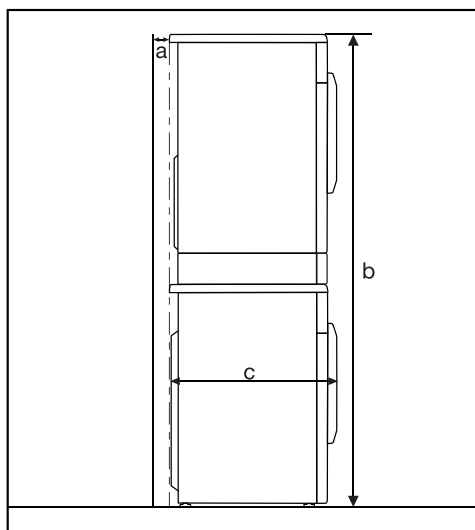
К установочному комплекту прилагается инструкция по монтажу.

Установка стиральной и сушильной машин в колонну

Стиральную машину можно установить в колонну с сушильной машиной Miele. Для этого необходим монтажный комплект* (WTV).

Детали, отмеченные *, можно приобрести в фирменных магазинах или сервисной службе фирмы Miele.

Обратите внимание:



a = минимум 2 см

b = Комплект WTV обычный :
172 см

Комплект WTV с выдвигаемым
ящиком: 181 см

c = 64 см

Установка и подключение

Система защиты от протечек

Данная система обеспечивает все-стороннюю защиту от протечек воды, связанных с работой стиральной машины.

Система состоит из следующих частей:

- шланга подачи воды
- электроники и защиты от перелива воды
- сливного шланга

Шланг подачи воды

- Защита от разрыва шланга

Шланг подачи воды выдерживает давление на разрыв свыше 7.000 кПа.

Электроника и корпус

- Встроенный поддон
При негерметичности стиральной машины вытекающая вода собирается в поддоне, встроенном в дно. Благодаря наличию поплавкового выключателя происходит отключение заливных клапанов. Дальнейшее поступление воды будет заблокировано; вода, находящаяся в баке, будет откачана.
- Защита от перелива
Система препятствует переполнению стиральной машины водой из-за неконтролируемой подачи воды. При повышении уровня воды выше определенного значения включается сливной насос, и вода откачивается под контролем электроники.

Сливной шланг


Сливной шланг защищен системой вентиляции. Это препятствует нежелательному всасыванию всей жидкости из стиральной машины при откачивании воды.

Залив воды

Стиральная машина может быть подключена к водопроводу без системы защиты от обратного тока, так как она изготовлена согласно действующим нормам.

Гидравлическое давление должно составлять минимум 100 кПа и не превышать 1.000 кПа. При избыточном давлении свыше 1.000 кПа необходимо встроить в трубопровод редукционный клапан.

Для подключения требуется водопроводный кран с резьбой $\frac{3}{4}$ ". Если таковой отсутствует, то подключение к водопроводу должно производиться только квалифицированным слесарем-водопроводчиком.

 Резьбовое соединение находится под давлением водопроводной воды. Поэтому проверьте, медленно открывая водопроводный кран, насколько герметично соединение. При необходимости измените положение уплотнения или подтяните резьбовое соединение.

Стиральная машина не предназначена для подключения к горячему водоснабжению.

Техобслуживание

При необходимости замены шланга используйте только оригинальный шланг Miele, выдерживающий давление на разрыв свыше 7.000 кПа.

Запрещается удалять оба фильтра - один на свободном конце шланга подачи воды, другой во входном патрубке заливного клапана, т.к. они служат для защиты заливного клапана.

Дополнительная принадлежность - увеличение длины шланга

В качестве доп. принадлежности в продаже в торговых точках или сервисной службе Miele имеются шланги длиной 2,5 или 4,0 м.

Установка и подключение

Слив воды

Моющий раствор откачивается сливным насосом с высотой подачи 1 м. Чтобы слив воды проходил беспрепятственно, шланг должен быть проложен без перегибов. Переходник на конце шланга снимается.

Если необходимо, длина шланга может быть увеличена до 5 м. Принадлежность для этого можно приобрести в торговой сети Miele или сервисной службе Miele.

При высоте слива более 1 м (максимальная высота подачи 1,8 м) в торговой сети Miele или сервисной службе Miele необходимо приобрести другой сливной насос для замены.

Если необходимо, длину шланга можно увеличить до 2,5 м. Принадлежность для этого можно приобрести в торговой сети Miele или сервисной службе Miele.

Возможные варианты слива воды:

1. Подвешивание сливного шланга на край мойки или раковины:

Обратите внимание:

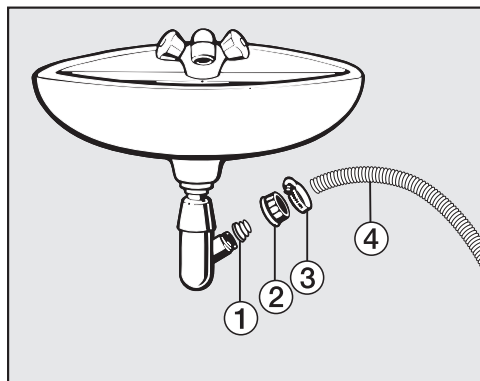
- Закрепите шланг во избежание соскальзывания!
- Если вода откачивается в раковину, то следите за тем, чтобы она стекала достаточно быстро. Иначе есть опасность, что вода перетечет через край или часть откачанной воды попадет обратно в стиральную машину.

2. Подсоединение к пластиковой сточной трубе с помощью резиновой муфты (сифон при этом не обязателен).

3. Слив в полу (водосток).

4. Подсоединение к раковине с помощью пластикового nipples.

Обратите внимание:



① Адаптер

② Накладная гайка раковины

③ Хомут шланга

④ Конец шланга


■ Установите на сифон раковины адаптер ① с накладной гайкой ②.

■ Вставьте конец сливного шланга ④ в адаптер ①.

■ Затяните отверткой до отказа хомут шланга ③ непосредственно за накладной гайкой.

Электроподключение

Стиральная машина серийно оснащена электрокабелем с вилкой для подключения к розетке с заземляющим контактом.

 После установки стиральной машины должен оставаться свободным доступ к розетке. В целях безопасности запрещается подключать машину с помощью удлинителей, тройников и т.п., чтобы исключить потенциальный источник опасности (например, опасность пожара из-за перегрева).

Для подключения необходима стационарная электропроводка с заземлением.

Поврежденный сетевой кабель должен заменяться только специальным кабелем того же типа (можно приобрести в сервисной службе Miele). В целях обеспечения безопасности замена кабеля должна выполняться только квалифицированным электриком или специалистом сервисной службы Miele.

Информация о номинальном потреблении и соответствующем предохранителе указана на типовой табличке. Сравните данные, приведенные на типовой табличке, с параметрами электросети.


Внимание! Это изделие сконструировано для подключения к сети переменного тока с защитным (третьим) проводом заземления (зануления), которое соответствует требованиям п.7.1 "Правил устройства электроустановок".

Для Вашей безопасности подключайте прибор только к электросети с защитным заземлением (занулением). Если Ваша розетка не имеет защитного заземления (зануления), обратитесь к квалифицированному специалисту.

Не переделывайте штепсельную вилку и не используйте переходные устройства.

ПОМНИТЕ! ПРИ ПОДКЛЮЧЕНИИ К СЕТИ БЕЗ ЗАЩИТНОГО ЗАЗЕМЛЕНИЯ (ЗАНУЛЕНИЯ) ВОЗМОЖНО ПОРАЖЕНИЕ ЭЛЕКТРИЧЕСКИМ ТОКОМ!

Параметры расхода

		Загрузка	Электро- энергия	Вода	Продолжи- тельность	Остаточ- ная влаж- ность
		кг	кВт ч	Литры	Ч.:мин.	%
Хлопок  *	60 °С	7,0	0,90	50	2:59	53
	60 °С	3,5	0,88	48	2:59	53
	40 °С	3,5	0,50	40	2:59	53
Хлопок	90 °С	7,0	2,00	50	2:29	53
	60 °С	7,0	1,20	50	2:29	53
	60 °С	3,5	1,00	48	2:19	53
	40 °С	7,0	0,84	69	2:39	53
	40 °С	3,5	0,60	48	2:29	53
	20 °С	7,0	0,35	69	2:39	53
Деликатная	30 °С	3,5	0,35	47	1:59	30
Тонкое белье	30 °С	2,0	0,25	30	1:09	–
Шерсть 	30 °С	2,0	0,23	35	0:38	–
Экспресс 20 ¹⁾	40 °С	3,5	0,34	30	0:20	–
Сорочки	60 °С	2,0	0,77	40	1:31	–

1) Опция "Короткая" активирована

Указание для сравнительных испытаний

* тестовая программа по норме EN 60456 и установление данных энергопотребления для наклейки согласно распоряжению 1061/2010

Параметры расхода могут отличаться от приведенных значений в зависимости от давления и жесткости воды, температуры подачи воды, комнатной температуры, вида и количества белья, перепадов напряжения в электросети и выбранных опций.

Технические характеристики

Высота	850 мм
Ширина	596 мм
Глубина	636 мм
Глубина при открытой дверце	1054 мм
Высота для встраивания под столешницу	820 (+8/-2) мм
Ширина для встраивания под столешницу	600 мм
Вес	прим. 100 кг
Вместимость	7 кг сухого белья
Сетевое напряжение	220 – 240 В 50 Гц
Общая потребляемая мощность	2,100 – 2,400 кВт
Предохранитель	10 А
Параметры расхода	см. главу "Параметры расхода"
Минимальное гидравлическое давление	100 кПа
Максимальное гидравлическое давление	1.000 кПа
Длина заливного шланга	1,60 м
Длина сливного шланга	1,50 м
Длина сетевого кабеля	2,00 м
Максимальная высота сливного отверстия	1,00 м
Максимальная длина сливного шланга	5,00 м
Светодиод	Класс 1
Маркировка соответствия нормам	см. типовую табличку
Класс энергетической эффективности	A
Потребляемая мощность в выключенном состоянии	0,3 Вт
Потребляемая мощность в невыключенном состоянии	2,5 Вт

Программируемые функции

С помощью программируемых функций Вы можете изменить настройку электроники стиральной машины в зависимости от Ваших потребностей. Вы можете изменить программируемые функции в любое время.

Программирование выполняется в 8 этапов (1, 2, 3 ... 8) с помощью сенсорных кнопок.

Вход на уровень программирования

Условие:

- Стиральная машина включена (переключатель программ стоит на программе стирки).
- Дверца стиральной машины открыта.

1 Коснитесь сенсорной кнопки *Старт/Стоп* и удерживайте ее нажатой во время этапов 2–3.

2 Закройте дверцу стиральной машины.

Подождите, пока сенсорная кнопка *Старт/Стоп* не будет гореть непрерывно ...

3 ... и отпустите сенсорную кнопку *Старт/Стоп*.

На индикаторе времени спустя прим. 4 секунды появляется *P13*

Выбор и отмена выбора программируемой функции

Номер программируемой функции отображается на индикаторе времени символом *P* в сочетании с числом, например, *P13*.

- 4 Каждым касанием сенсорных кнопок $>$ или $<$ Вы выбираете следующую или предыдущую программируемую функцию:

Программируемые функции	
<i>P13</i>	Звук нажатия кнопок
<i>P14</i>	Пин-код
<i>P22</i>	Отключение панели управления
<i>P23</i>	Выключение стиральной машины
<i>P24</i>	Память
<i>P26</i>	Доп. время предварительной стирки "Хлопок"
<i>P27</i>	Время замачивания
<i>P28</i>	Щадящий режим
<i>P29</i>	Снижение температуры
<i>P30</i>	Больше воды
<i>P31</i>	Уровень для "Больше воды"
<i>P32</i>	максимальный уровень полоскания
<i>P33</i>	Охлаждение моющего раствора
<i>P34</i>	Защита от сминания
<i>P62</i>	Уменьшение яркости индикации

- 5 Подтвердите выбор программируемой функции касанием сенсорной кнопки *Старт/Стоп*.

Настройка и сохранение программируемой функции

Можно либо включить/выключить программируемую функцию, либо выбрать различные опции.

- 6 Касанием сенсорных кнопок $>$ или $<$ включите/выключите программируемую функцию или выберите опцию:

Программируемая функция	Возможный выбор						
	-00	-01	-02	-03	-04	-05 - -07	
	P13	X	O				
P14	O	X					
P22	X	O					
P23		O	X	X			
P24	O	X					
P26	O	X	X	X			
P27		O	X	X	X		
P28	O	X					
P29	O	X					
P30		O	X	X			
P31		O	X	X	X		
P32	O	X					
P33	O	X					
P34	X	O					
P62		X	X	O	X		X

X = можно выбрать

O = Заводская настройка

- 7 Подтвердите выбор сенсорной кнопкой *Старт/Стоп*.

После этого снова появляется индикация номера программируемой функции: например, P13.

Выход из уровня программирования

- 8 Поверните переключатель программ в положение \odot .

Программирование функции сохранено в электронике машины. Вы сможете его снова изменить в любое время.

Программируемые функции

P13 Звук нажатия кнопок

Касание сенсорных кнопок подтверждается звуковым сигналом.

Опции для выбора

- 00 = Звук нажатия кнопок выключен
- 01 = Звук нажатия кнопок включен (**заводская настройка**)

P14 Пин-код

Пин-код защищает Вашу стиральную машину от использования другими лицами.

При активированной функции запроса пин-кода после включения стиральной машины следует ввести код, чтобы ею можно было пользоваться.

Опции для выбора

- 00 = Пин-код выключен (**заводская настройка**)
- 01 = Пин-код включен

Управление стиральной машиной с пин-кодом

Пин-кодом является число **125** и его нельзя изменить.

- Включите стиральную машину.

На индикаторе времени отображается __ __, сенсорные кнопки > и < горят.

- Коснитесь сенсорной кнопки >.

На индикаторе времени отображается: ! __.

- Подтвердите число сенсорной кнопкой *Старт/Стоп*.

Первая цифра сохраняется и можно ввести вторую цифру сенсорными кнопками > и <.

- Введите также вторую и третью цифру и подтвердите ввод сенсорной кнопкой *Старт/стоп*.

Блокировка функций снята, теперь можно выбрать программу стирки и запустить ее.

P22 Отключение панели управления

Для экономии энергии дисплей индикации времени и сенсорные кнопки отключаются через 10 минут, а сенсорная кнопка *Старт/Стоп* начинает гореть в пульсирующем режиме.

Опции для выбора

-00 = выкл.
Дисплей индикации времени и сенсорные кнопки не отключаются у включенной стиральной машины

-01 = вкл. (**заводская настройка**)
Через 10 минут дисплей индикации времени и сенсорные кнопки отключаются, если

- после включения не было никаких других действий по управлению машиной
- был выполнен запуск программы

Но: по истечении времени отсрочки старта, в конце программы или к концу фазы защиты от сминания дисплей индикации времени и сенсорные кнопки включаются на 10 минут.

P23 Выключение стиральной машины

Стиральная машина автоматически выключается. Это происходит по окончании программы/функции защиты от сминания или после включения, если не происходит дальнейшее управление.

Опции для выбора

-01 = Стиральная машина выключается через 15 минут (**заводская настройка**)

-02 = Стиральная машина выключается через 20 минут

-03 = Стиральная машина выключается через 30 минут

P24 Память

Стиральная машина запоминает последние выбранные установки программы стирки (температуру, скорость отжима и некоторые опции) после запуска программы.

При повторном выборе программы стирки машина показывает сохраненные установки.

Опции для выбора

-00 = Функция памяти выключена (**заводская настройка**)

-01 = Функция памяти включена

Программируемые функции

P26 Доп. время предварительной стирки "Хлопок"

Если у Вас есть особые требования к предварительной стирке, то Вы можете увеличить время ее выполнения.

Опции для выбора

- 00 = **без** дополнительного времени при предварительной стирке (**заводская настройка**)
- 01 = **+ 6 минут** дополнительного времени при предварительной стирке
- 02 = **+ 9 минут** дополнительного времени при предварительной стирке
- 03 = **+ 12 минут** дополнительного времени при предварительной стирке

P27 Время замачивания

Вы можете установить продолжительность замачивания от 30 минут до 2 часов.

Вы можете выбрать длительность шагом в 30 минут. При выборе опции *Замачивание* будет активировано выбранное время.

Опции для выбора

- 01 = **30 минут** время замачивания (**заводская настройка**)
- 02 = **1 час** время замачивания
- 03 = **1 час 30 минут** время замачивания
- 04 = **2 часа** время замачивания

P28 Щадящий режим

При включении щадящего режима барабан будет вращаться с замедленным ритмом. Так можно будет выстирать более бережно слегка загрязненные текстильные изделия.

Щадящий режим можно активизировать для программ *Хлопок* и *Деликатная*.

Опции для выбора

- 00 = Щадящий режим выключен (**заводская настройка**)
- 01 = Щадящий режим включен

P29 Снижение температуры

На определенной высоте над уровнем моря вода обладает более низкой температурой кипения. Miele рекомендует, начиная с высоты над уровнем моря 2000 м и более, включать функцию снижения температуры, чтобы избежать кипения воды. Максимальная температура будет понижена до 80 °С, даже если последует выбор более высокой температуры.

Опции для выбора

- 00 = Функция снижения температуры выключена (**заводская настройка**)
- 01 = Функция снижения температуры включена

P30 Больше воды

Можно установить используемый объем воды при выбранной опции *Больше воды*.

Опции для выбора

- 01 = Уровень воды (больше воды) повышается во время стирки и полоскания (**заводская настройка**)
- 02 = Выполняется дополнительный цикл полоскания
- 03 = Повышение уровня воды при стирке и полоскании и дополнительный цикл полоскания

P31 Уровень для "Больше воды"

Вы можете повысить уровень воды при активизации опции *Больше воды* на одну из трех ступеней.

Опции для выбора

- 01 = без дополнительного увеличения уровня воды (**заводская настройка**)
- 02 = Повышение уровня воды в режимах стирки и полоскания на 1 ступень
- 03 = Повышение уровня воды в режимах стирки и полоскания на 2 ступени
- 04 = Повышение уровня воды в режимах стирки и полоскания на 3 ступени

P32 максимальный уровень полоскания

Уровень воды при полоскании может быть всегда установлен на максимальное значение.

Эта функция имеет большое значение для аллергиков, т.к. для них важно достичь очень хорошего качества полоскания. Расход воды при этом повышается.

Опции для выбора

- 00 = максимальный уровень воды при полоскании отключен (**заводская настройка**)
- 01 = максимальный уровень воды при полоскании включен

Программируемые функции

P33 Охлаждение моющего раствора

В конце основной стирки в барабан подается дополнительное количество воды для охлаждения моющего раствора.

Охлаждение моющего раствора происходит при выборе программы "Хлопок" с температурой 70 °С и выше.

Охлаждение моющего раствора необходимо активировать:

- при навешивании сливного шланга в раковину, чтобы предотвратить опасность ошпаривания.
- если сточные трубы в здании не выдерживают температуры жидкости 95°С (DIN 1986).

Опции для выбора

- 00 = Функция охлаждения выключена (**заводская настройка**)
- 01 = Функция охлаждения включена

P34 Защита от сминания

Защита от сминания снижает образование складок у белья после окончания программы.

Барабан вращается еще максимум 30 минут после окончания программы. Дверцу стиральной машины можно открыть в любое время.

Опции для выбора

- 00 = Защита от сминания выключена
- 01 = Защита от сминания включена (**заводская настройка**)

P62 Уменьшение яркости индикации

Уменьшенная яркость сенсорных кнопок на панели управления может быть отрегулирована с помощью семи разных уровней.

Яркость устанавливается сразу же при выборе различных уровней.

Опции для выбора

- 01 = уровень наиболее темной индикации
- ↓
- 07 = уровень наиболее светлой индикации
- 03 = (**заводская настройка**)

Дополнительно приобретаемые принадлежности

Для этой стиральной машины Вы можете приобрести моющие средства, средства для ухода за бельем, специальные добавки и средства по уходу за техникой. Вся продукция совместима со стиральными машинами Miele.

Эту и другую продукцию Вы можете заказать в интернет-магазине. Ее можно также купить в сервисной службе или точках продаж Miele.

Интернет-магазин Miele

www.miele-shop.ru

Моющие средства

Средство для стирки белого и светлого белья

- универсальное моющее средство в форме порошка
- для белого и светлого белья, а также сильно загрязненного хлопка
- эффективное удаление пятен даже при низких температурах


Средство для стирки цветного белья

- жидкое средство для стирки цветных тканей
- для цветных и темных изделий
- защищает яркие краски от выцветания
- эффективное удаление пятен даже при низких температурах

Средство для стирки шерсти и деликатных тканей

- жидкое моющее средство для деликатных тканей
- особенно подходит для текстильных изделий из шерсти и шелка
- действует при температуре от 20 °C и защищает форму и цвет Вашего белья

Специальные моющие средства

Вы можете приобрести специальные моющие средства в виде капсулы  для удобного порционного дозирования или в практичном флаконе.

Средство для стирки верхней одежды

- жидкое моющее средство для верхней и функциональной одежды
- очистка и уход с защитой цвета
- бережный уход за мембраной благодаря ланолину

Средство для стирки спортивной одежды


- жидкое моющее средство для спортивной одежды и флиса
- нейтрализует неприятные запахи
- сохраняет устойчивость формы изделий

Дополнительно приобретаемые принадлежности


Средство для стирки вещей с наполнением из пуха

- жидкое моющее средство для подушек, спальняных мешков и одежды с наполнением из пуха
- сохраняет эластичность пуха и перьев
- сохраняет дышащие свойства одежды с наполнением из пуха
- препятствует сбиванию пуха в комок


WoolCare

- жидкое моющее средство для шерсти и деликатных тканей
- содержит специальный защитный комплекс из пшеничного протеина
- предотвращает сваливание шерсти
- с защитой цвета
- имеется только в виде капсул 

SilkCare

- жидкое моющее средство для шелка
- содержит специальный защитный комплекс из протеина шелка
- с защитой цвета
- имеется только в виде капсул 

Средства по уходу за изделиями

Эти средства Вы можете приобрести в виде капсул  для удобного порционного дозирования или в практичном флаконе.

Средство пропитки


- для пропитывания текстильных изделий из микрофибры, например, защитной одежды от дождя
- сохраняет воздухопроницаемость изделий

Кондиционер

- свежий, естественный аромат
- для мягкости белья

Специальные добавки

Booster

- для удаления пятен
- для цветного и белого белья
- имеется в продаже в виде капсул  для удобного порционного дозирования

Уход за прибором

Средство для очистки машины

- эффективная основательная очистка стиральной машины
- удаляет жиры, бактерии и возникающие из-за этого запахи

Средство для очистки от накипи

- удаляет сильные отложения накипи
- мягкое и бережное действие благодаря натуральной лимонной кислоте

Уважаемый покупатель!

Гарантийный срок на бытовую технику, ввезенную на территорию страны приобретения через официальных импортеров составляет 24 месяца, при условии использования изделия исключительно для личных, семейных, домашних и иных нужд, не связанных с осуществлением предпринимательской деятельности.

На аксессуары и запасные части, приобретаемые отдельно, не в составе основного товара, гарантийный срок не устанавливается.

Гарантийный срок исчисляется с даты передачи товара покупателю. Пожалуйста, во избежание недоразумений, сохраняйте документы, подтверждающие передачу товара (товарные накладные, товарные чеки и иные документы, подтверждающие передачу товара в соответствии с требованиями действующего законодательства) и предъявляйте их сервисным специалистам при обращении за гарантийным обслуживанием.

В течение гарантийного срока Вы можете реализовать свои права на безвозмездное устранение недостатков изделия и удовлетворение иных установленных законодательством требований потребителя в отношении качества изделия, при условии использования изделия по назначению и соблюдения требований по установке, подключению и эксплуатации изделия, изложенных в настоящей инструкции.

В случае выполнения подключения третьими лицами сохраняйте документы, свидетельствующие об оплате и выполнении услуг по установке и подключению.

Внимание! Каждое изделие имеет уникальный заводской номер. Заводской номер позволяет установить дату производства изделия и его комплектацию. Называйте заводской номер изделия при обращении в сервисную службу Miele, это позволит Вам получить более быстрый и качественный сервис.

В случае устранения сервисной службой Miele неполадок оборудования в период действия гарантийного срока посредством замены детали указанного оборудования, клиент обязан вернуть представителю сервисной службы демонтированную деталь по окончании ремонта (в момент устранения неполадки оборудования).

Сервисная служба Miele оставляет за собой право отказать в гарантийном обслуживании в случаях:

В случае устранения сервисной службой Miele неполадок оборудования в период действия гарантийного срока посредством замены детали указанного оборудования, клиент обязан вернуть представителю сервисной службы демонтированную деталь по окончании ремонта (в момент устранения неполадки оборудования).

Гарантийное обслуживание не производится в случаях:

- Обнаружения механических повреждений товара;
- Неправильного хранения и/или небрежной транспортировки;
- Обнаружения повреждений, вызванных недопустимыми климатическими условиями при транспортировке, хранении и эксплуатации;
- Обнаружения следов воздействия химических веществ и влаги;
- Несоблюдения правил установки и подключения;
- Несоблюдения требований инструкции по эксплуатации;
- Обнаружения повреждений товара в результате сильного загрязнения;
- Обнаружения повреждений в результате неправильного применения моющих средств и расходных материалов или использования не рекомендованных производителем средств по уходу;
- Обнаружения признаков разборки, ремонта и иных вмешательств лицами, не имеющими полномочий на оказание данных услуг;
- Включения в электрическую сеть с параметрами, не соответствующими ГОСТу, ДСТУ;
- Повреждений товара, вызванных животными или насекомыми;
- Противоправных действий третьих лиц;

Гарантия качества товара

- Действий непреодолимой силы (пожара, залива, стихийных бедствий и т.п.);
- Нарушения функционирования товара вследствие попадания во внутренние рабочие объемы посторонних предметов, животных, насекомых и жидкостей.

Гарантийное обслуживание не распространяется на:

- работы по регулировке, настройке, чистке и прочему уходу за изделием, оговоренные в настоящей Инструкции по эксплуатации;
- работы по замене расходных материалов (элементов питания, фильтров, лампочек освещения, мешков-пылесборников, и т.д.), оговоренные в настоящей Инструкции по эксплуатации.

Недостатками товара не являются:

- запаха нового пластика или резины, издаваемый товаром в течение первых дней эксплуатации;
- изменение оттенка цвета, глянца частей оборудования в процессе эксплуатации;
- шумы (не выходящие за пределы санитарных норм), связанные с принципами работы отдельных комплектующих изделий, входящих в состав товара:
 - вентиляторов
 - масляных/воздушных доводчиков дверей
 - водяных клапанов
 - электрических реле
 - электродвигателей
 - ремней
 - компрессоров
- шумы, вызванные естественным износом (старением) материалов:
 - потрескивания при нагреве/охлаждении
 - скрипы
 - незначительные стуки подвижных механизмов
- необходимость замены расходных материалов и быстроизнашивающихся частей, пришедших в негодность в результате их естественного износа.

Сервисные центры Miele

Сервисная сеть Miele включает в себя собственные сервисные центры в Москве, Санкт-Петербурге, Киеве и Алматы, региональных сервисных специалистов Miele и партнерские сервисные центры в регионах. Со списком городов, в которых представлен сервис Miele, Вы можете ознакомиться на интернет-сайте компании:

- **для России:** www.miele.ru
- **для Украины:** www.miele.ua
- **для Казахстана:** www.miele.kz

В случае необходимости сервисной поддержки просим обращаться по телефонам “Горячей линии”, указанным на странице **Контактная информация о Miele**.

Контактная информация о Miele

По всем вопросам, связанным с приобретением техники, приобретением дополнительных принадлежностей и расходных материалов, а также в случае необходимости сервисной поддержки просим обращаться по телефону "Горячей линии".

Российская Федерация

Горячая линия для РФ 8-800-200-29-00 (звонок бесплатный на всей территории РФ)

E-mail: service@miele.ru

Internet: www.miele.ru

Адрес ООО Миле СНГ

125284 Москва,

Ленинградский проспект, 31А, стр.1

Адрес филиала ООО Миле СНГ в г. Санкт-Петербурге

197046 Санкт-Петербург

Петроградская наб., 18 а

Украина

ООО "Миле"

ул. Жилианская 48, 50А, Киев, 01033 БЦ "Прайм"

Тел. 0 800 500290 (звонок со стационарного телефона на территории Украины бесплатный)

(044) 496 03 00

Факс (044) 494 22 85

E-mail: info@miele.ua

Internet: www.miele.ua

Республика Казахстан

ТОО "Миле"

050059, г. Алматы Проспект Аль-Фараби, 13

Тел. (727) 311 11 41

Факс (727) 311 10 42

Горячая линия 8-800-080-53-33

E-mail: info@miele.kz

Internet: www.miele.kz

Другие страны СНГ

По всем вопросам приобретения дополнительных принадлежностей и расходных материалов, а также в случае необходимости сервисной поддержки, просим обращаться к продавцу, у которого Вы приобрели это изделие.

Внимание!

Условия гарантии в данных странах (в силу местного законодательства) могут быть иными. Уточнить условия гарантии можно у продавца.

Контактные данные продавцов в странах СНГ можно получить в контактном центре

ООО Миле СНГ

Тел. + 7 (495) 745 89 90

Факс + 7 (495) 745 89 84

E-mail: info@miele.ru

Miele

Производитель:

Миле & Ци. КГ, Карл-Миле-Штрассе, 29, 33332 Гютерсло, Германия
Miele & Cie. KG, Carl-Miele-Straße 29, 33332 Gütersloh, Deutschland

Изготовлено на одном из заводов (страну происхождения см. на типовой табличке):

Миле & Ци. КГ, Карл-Миле-Штрассе, 29, 33332 Гютерсло, Германия
Miele & Cie. KG, Carl-Miele-Straße 29, 33332 Gütersloh, Deutschland
Миле Техника с.р.о., Сумперска 1348, 78391, Юничев, Чехия
Miele Technika s.r.o., Sumperska 1348, 78391 Uničov, Tschechien

Импортеры:

ООО Миле СНГ
Российская Федерация и страны СНГ
125284 Москва,
Ленинградский пр-т, д. 31а, стр. 1
Телефон: (495) 745 8990
8 800 200 2900
Телефакс: (495) 745 8984

Internet: www.miele.ru
E-mail: info@miele.ru

ТОО Миле
Казахстан
050059, г. Алматы
Проспект Аль-Фараби, 13
Тел. (727) 311 11 41
8-800-080-53-33
Факс (727) 311 10 42

ООО "Миле"
ул. Жилянская 48, 50А
01033 Киев, Украина
Телефон: + 38 (044) 496 0300
Телефакс: + 38 (044) 494 2285

Internet: www.miele.ua
E-mail: info@miele.ua



EAC

WDB 020 ECO

ru-RU, UA, KZ

M.-Nr. 10 613 900 / 00