

## Инструкция по эксплуатации Сушильная машина с тепловой помпой





До установки, подключения и подготовки прибора к работе **обязательно** прочитайте инструкцию по эксплуатации. Вы обезопасите себя и предотвратите повреждения Вашего прибора.

# Содержание

---

<b>Ваш вклад в охрану окружающей среды</b> .....	7
<b>Указания по безопасности и предупреждения</b> .....	8
<b>Управление сушильной машиной</b> .....	20
Панель управления.....	20
Сенсорный дисплей и сенсорные кнопки .....	20
Главное меню .....	21
Примеры управления .....	22
Перемещение программ.....	23
<b>Ввод в эксплуатацию</b> .....	25
Монтаж.....	25
Время простоя после установки .....	25
Miele@home .....	25
Установка языка текстовых сообщений .....	26
<b>Экономия электроэнергии</b> .....	29
Экономия электроэнергии.....	29
Обратная связь.....	30
<b>1. Правильный уход за бельем</b> .....	31
При стирке и сушке обратить внимание на следующее: .....	31
Подготовка белья для сушильной машины .....	31
Сушка .....	32
Символы по уходу .....	32
Правильная степень сушки .....	33
<b>2. Загрузка сушильной машины</b> .....	34
Загрузка белья.....	34
Проверка FragranceDos.....	34
<b>3. Выбор программы</b> .....	35
Включение сушильной машины .....	35
Выбор программы.....	35
<b>4. Выбор программных установок</b> .....	36
Выбор степени сушки .....	36
Выбор опций .....	37
<b>5. Запуск программы</b> .....	38
Запуск программы .....	38

<b>6. Завершение программы – извлечение белья</b> .....	39
Завершение программы .....	39
Извлечение белья .....	39
<b>Обзор программ</b> .....	40
<b>Экстра</b> .....	49
DryFresh .....	49
PowerFresh .....	49
DryCare 40 .....	50
Щадящая плюс .....	50
Освежить .....	50
Обзор программ сушки и опций .....	51
<b>Wash2dry</b>  .....	52
Условия использования .....	52
Выбор функции Wash2Dry  .....	52
<b>Персональные программы</b> .....	53
Создать персональную программу .....	53
Вариант 1 .....	53
Возможность 2 .....	53
Ввести название .....	53
Изменение персональной программы .....	53
<b>Ассистент сушки</b> .....	54
<b>Таймер</b> .....	55
Настройка таймера .....	55
Изменение настроек таймера .....	55
Удаление установок таймера .....	55
Запуск таймера .....	55
SmartStart .....	56
Установка периода времени .....	56
<b>Изменить выполнение программы</b> .....	57
Добавление или извлечение белья .....	57
<b>Ёмкость для конденсата</b> .....	58
Выливание конденсата из емкости .....	58
Наполнение ёмкости для конденсата .....	59

# Содержание



---

<b>Флакон с ароматизатором</b> .....	60
Функция FragranceDos .....	60
Снятие защитной пленки с флакона с ароматизатором.....	60
Установка флакона с ароматизатором.....	61
Открывание флакона с ароматизатором .....	62
Закрытие флакона с ароматизатором .....	62
Извлечение/замена флакона с ароматизатором.....	63
<b>Чистка и уход</b> .....	64
Ворсовый фильтр .....	64
Извлечение флакона с ароматизатором.....	64
Удаление заметного ворса .....	64
Тщательная очистка ворсовых фильтров и области подвода воздуха....	65
Влажная очистка ворсовых фильтров .....	66
Очистка цокольного фильтра .....	67
Извлечение цокольного фильтра .....	67
Очистка цокольного фильтра .....	68
Очистка крышки цокольного фильтра.....	69
Очистка сушильной машины .....	69
<b>Что делать, если</b> .....	70
Сообщения об ошибке на дисплее после прерывания программы.....	70
Указания на дисплее .....	73
Неудовлетворительный результат сушки .....	74
Процесс сушки длится очень долго.....	76
Общие проблемы с сушильной машиной .....	77
Замена цокольного фильтра .....	79
Регенерация цокольного фильтра .....	81
Проверка состояния теплообменника.....	81
Очистка ворсового фильтра в ёмкости для конденсата.....	82
Замена форсунки для конденсата .....	83
<b>Сервисная служба</b> .....	84
Контактная информация для обращений в случае неисправностей.....	84
Дополнительно приобретаемые принадлежности .....	84
Гарантия .....	84
Документы соответствия .....	85

<b>Монтаж</b> .....	86
Вид спереди .....	86
Вид сзади .....	87
Транспортировка сушильной машины.....	87
Перемещение сушильной машины на место установки .....	87
Установка .....	88
Выравнивание сушильной машины .....	88
Время простоя после установки .....	89
Вентиляция.....	89
Перед дальнейшей транспортировкой.....	89
Дополнительные условия при установке .....	90
Отвод конденсата.....	91
Особые условия подключения, при которых необходим обратный клапан.....	91
Прокладывание сливного шланга .....	92
Примеры.....	92
Подключение к электросети.....	94
<b>Технические характеристики</b> .....	95
Заявление о соответствии .....	96
<b>Параметры расхода</b> .....	97

# Содержание

---

<b>Настройки</b> .....	98
Вызов настроек .....	98
Управление/индикация  .....	99
Язык  .....	99
ПИН-код .....	99
Время на дисплее .....	99
Расход .....	99
Память .....	100
Громкость звука .....	100
Яркость дисплея .....	100
Wash2Dry .....	100
Реж. откл. индикации .....	101
Объединение техники в сеть .....	102
Miele@home .....	102
SmartGrid .....	103
Дистанц. управл. ....	103
RemoteUpdate .....	104
Выполнение программы .....	105
Защита от сминания .....	105
Температ. охлаждения .....	105
Степени сушки .....	105
Параметры прибора .....	106
Индик. очист. возд. канала .....	106
Проводимость воды .....	107
Правовая информация .....	108
<b>Гарантия качества товара</b> .....	109
<b>Контактная информация о Miele</b> .....	111

## Утилизация транспортной упаковки

Упаковка защищает прибор от повреждений при транспортировке. Материалы упаковки безопасны для окружающей среды и легко утилизируются, поэтому они подлежат переработке.

Возвращение упаковки для ее вторичной переработки приводит к экономии сырья и уменьшению количества отходов. Просим Вас по возможности сдать упаковку в пункт приема вторсырья.

## Утилизация прибора

Электрические и электронные приборы часто содержат ценные материалы. В их состав также входят определенные вещества, смешанные компоненты и детали, необходимые для функционирования и безопасности приборов. При попадании в бытовой мусор, а также при ненадлежащем обращении они могут причинить вред здоровью людей и окружающей среде. В связи с этим никогда не выбрасывайте отслуживший прибор вместе с бытовым мусором.



Рекомендуем Вам сдать отслуживший прибор в организацию по приему и утилизации электрических и электронных приборов в Вашем населенном пункте. Если в утилизируемом приборе сохранены какие-либо персональные данные, то за их удаление Вы несете личную ответствен-

ность. Необходимо проследить, чтобы до отправления прибора на утилизацию он хранился в недоступном для детей месте.

## Указания по безопасности и предупреждения

---



- ▶ Обязательно прочитайте данную инструкцию по эксплуатации.

Данная сушильная машина отвечает нормам технической безопасности. Тем не менее, ненадлежащая эксплуатация может привести к травмам и материальному ущербу.

Прежде чем начать эксплуатировать прибор, внимательно прочитайте данную инструкцию по эксплуатации. В ней содержатся важные указания по монтажу, технике безопасности, эксплуатации и техобслуживанию. Вы обезопасите себя и предотвратите повреждения вашего прибора.

В соответствии с нормой IEC 60335-1 компания Miele настоятельно рекомендует ознакомиться с главой об установке сушильной машины и следовать указаниям и предупреждениям по безопасности.

Компания Miele не несёт ответственности за повреждения, вызванные несоблюдением указаний и рекомендаций.

Сохраните эту инструкцию по эксплуатации и по возможности передайте её следующему владельцу машины.

### Надлежащее использование

- ▶ Эта сушильная машина предназначена для использования в домашнем хозяйстве или подобных условиях исключительно для личных, семейных, домашних и иных нужд, не связанных с осуществлением предпринимательской деятельности.
- ▶ Эта сушильная машина не предназначена для использования вне помещений. Эксплуатация машины допускается только в условиях, которые соответствуют требованиям, предъявляемым к жилым помещениям.



## Указания по безопасности и предупреждения

---

- ▶ Используйте сушильную машину исключительно в домашних условиях для сушки текстильных изделий, на этикетке по уходу за которыми производителем декларировано, что они пригодны для машинной сушки.
- ▶ Использование машины в любых других целях недопустимо. Компания Miele не несет ответственности за возможные повреждения, причиной которых является ненадлежащее использование или неправильная эксплуатация машины.
- ▶ Лицам, которые по состоянию здоровья или из-за отсутствия опыта и соответствующих знаний не могут уверенно управлять сушильной машиной, не рекомендуется ее эксплуатация без присмотра или руководства со стороны ответственного лица.

### Если у Вас есть дети

- ▶ Детей младше 8 лет не следует допускать близко к сушильной машине, или они должны быть при этом под постоянным присмотром.
- ▶ Дети старше восьми лет могут пользоваться сушильной машиной без надзора взрослых, если они настолько освоили управление ей, что могут это делать с уверенностью. Дети должны осознавать возможную опасность, связанную с неправильным управлением машиной.
- ▶ Не разрешайте детям проводить чистку и техобслуживание сушильной машины без Вашего присмотра.
- ▶ Не оставляйте без надзора детей, если они находятся вблизи сушильной машины. Никогда не позволяйте детям играть с сушильной машиной.

# Указания по безопасности и предупреждения

---

## Техническая безопасность

- ▶ Обратите внимание на указания в главах «Монтаж» и «Технические данные».
- ▶ Перед установкой проверьте сушильную машину на отсутствие внешних видимых повреждений. Поврежденную машину запрещается устанавливать и вводить в эксплуатацию.
- ▶ Перед подключением сушильной машины обязательно сопоставьте параметры подключения (автоматика защиты, напряжение и частота), приведенные на типовой табличке, с данными электросети. Если возникают сомнения, проконсультируйтесь у специалиста-электромонтажника.
- ▶ Возможна периодическая или продолжительная эксплуатация на автономном или не синхронизированном с сетью электропитающем оборудовании (например, изолированные сети, резервные системы). Условием для эксплуатации является то, что электропитающее оборудование удовлетворяет требованиям EN 50160 или аналогичного стандарта. Защитные меры, предусмотренные в домашней установке и данном продукте Miele, также должны быть обеспечены с точки зрения их функций и режима работы при автономной работе или несинхронной работе, или они должны быть заменены эквивалентными мерами при установке.
- ▶ Электробезопасность этой сушильной машины гарантирована только в том случае, если она подключена к системе защитного заземления, выполненной в соответствии с предписаниями. Очень важно проверить соблюдение этого основополагающего условия обеспечения электробезопасности, а в случае сомнения поручите специалисту-электрику проверить домашнюю электропроводку. Компания Miele не может нести ответственности за повреждения, причиной которых является отсутствие или обрыв защитного заземления.

## Указания по безопасности и предупреждения


---

- ▶ Из соображений безопасности запрещается использовать для подключения удлинители, настольные многоместные розетки и т. п. (опасность возгорания вследствие перегрева).
- ▶ Вышедшие из строя детали конструкции должны заменяться только на оригинальные запчасти Miele. Только при использовании этих деталей компания Miele гарантирует, что требования по технике безопасности будут выполнены в полном объеме.
- ▶ В результате ремонтных работ, выполненных ненадлежащим образом, может возникнуть непредвиденная опасность для пользователя, за которую производитель машины ответственности не несет. Ремонтные работы должны выполняться только авторизованными компанией Miele специалистами, в ином случае будет утрачено право на гарантийное обслуживание при последующих повреждениях.
- ▶ Должен быть обеспечен постоянный доступ к сетевой розетке для отключения сушильной машины от сети электропитания.
- ▶ При повреждении сетевого провода его замена должна выполняться специалистами, авторизованными компанией Miele, во избежание возникновения опасностей для пользователя.
- ▶ В случае неисправности или при проведении чистки и ухода эта сушильная машина считается отключенной от электросети, если
  - сетевая вилка сушильной машины вынута из сети, или
  - выключена автоматика защиты на распределительном щите, или
  - полностью вывернут резьбовой предохранитель на распределительном щите.

## Указания по безопасности и предупреждения

### ► Пояснения по тепловой помпе и хладагенту:

Эта сушильная машина использует в своей работе газообразный хладагент, который сжимается компрессором. Сжиженный и нагретый до высокой температуры благодаря сжатию хладагент подаётся в контур циркуляции через теплообменник, где происходит обмен теплом с циркулирующим воздухом сушики.

 Опасность повреждения сушильной машины при слишком раннем вводе в эксплуатацию.

При этом может быть повреждена тепловая помпа.

После установки подождите один час, прежде чем начать ввод сушильной машины в эксплуатацию.

- Шумы от работы тепловой помпы во время проведения сушки представляют собой обычное явление. Это не свидетельствует о нарушении работы сушильной машины.
- Хладагент не горит и взрывобезопасен.
- Эта сушильная машина содержит хладагент класса фторуглеводородов (HFC) в герметично закрытом состоянии.

Наименование хладагента:	R134a	R134a	R450A
Количество хладагента:	0,48 кг	0,30 кг	0,31 кг
Потенциал глобального потепления хладагента:	1430 кг CO <sub>2</sub>	1430 кг CO <sub>2</sub>	605 кг CO <sub>2</sub>
Потенциал глобального потепления прибора:	686 кг CO <sub>2</sub>	429 кг CO <sub>2</sub>	188 кг CO <sub>2</sub>

Наименование и количество хладагента, а также потенциал глобального потепления, релевантные для данной сушильной машины, указаны на типовой табличке (на задней стороне прибора).

## Указания по безопасности и предупреждения

---

- ▶ Воздушный зазор между нижней стороной сушильной машины и полом не может быть уменьшен из-за плинтуса, ковра с длинным ворсом и т. п. В противном случае не будет обеспечен достаточный приток воздуха.
- ▶ В области открывания дверцы сушильной машины не должно иметься никаких препятствий, ограничивающих полное открывание двери.
- ▶ Эту сушильную машину не разрешается подключать на нестационарных объектах (напр., судах, платформах и т.д.).
- ▶ Не предпринимайте никаких изменений в сушильной машине, если на это нет особых разрешающих указаний от компании Miele.
- ▶ Эта сушильная машина оснащена специальным осветительным элементом. Он должен использоваться только для предусмотренного применения в приборе. Он не подходит для освещения помещений. Замена данного элемента должна выполняться только авторизованной компанией Miele специалистом или представителем сервисной службы Miele.

## Указания по безопасности и предупреждения

---

### Правильная эксплуатация

▶ Не устанавливайте сушильную машину там, где существует опасность промерзания помещения. Даже температуры около 0°C отрицательно влияют на работоспособность сушильной машины. Замёрзший конденсат может вызвать повреждение машины.

▶ Максимальная величина загрузки составляет 9,0 кг (сухого белья).

Частично сниженные величины загрузки для отдельных программ Вы можете узнать из главы «Обзор программ».

▶ Опасность пожара!

Не допускается работа этой сушильной машины от управляемой розетки (например, с помощью таймера или электрического устройства с отключением при пиковой нагрузке).

Если программа сушки будет прервана до окончания фазы охлаждения, существует опасность самовозгорания белья и повреждение прибора.

▶ **Предупреждение:** никогда не выключайте сушильную машину до завершения программы сушки. Исключение: немедленно вынуть все белье и расправить его таким образом, чтобы оно могло остыть.

▶ За фазой нагрева во многих программах следует фаза охлаждения, чтобы обеспечить температуру, при которой белье не будет повреждено (например, предотвращение самовозгорания белья). Только после этого программа будет завершена. Всегда вынимайте белье после полного завершения программы.

## Указания по безопасности и предупреждения

---

- Из-за опасности возгорания не разрешается сушка текстильных изделий, которые:
- не выстираны.
  - недостаточно очищены, имеют маслянистые, жирные или иные загрязнения (например кухонное белье или белье из косметических салонов, загрязненное пищевыми растительными, минеральными маслами, жирами, остатками косметических кремов). Недостаточное очищение текстильных изделий может привести к самовозгоранию белья, даже после завершения процесса сушки или после извлечения белья из сушильной машины.
  - содержат огнеопасные чистящие средства или остатки ацетона, алкоголя, бензина, нефти, керосина, пятновыводителя, скипидара, воска, средств для удаления воска или химикалий (например, текстильные насадки и салфетки для уборки).
  - содержат остатки фиксаторов и лаков для волос, жидкостей для снятия лака или подобных веществ.

Поэтому тщательно стирайте подобные сильно загрязненные текстильные изделия: увеличивайте дозировку моющего средства и выбирайте высокую температуру стирки. В случае сомнений постирайте вещи ещё раз.

- Освободите карманы одежды от посторонних предметов (например, зажигалок, спичек).

## Указания по безопасности и предупреждения

---

- ▶ Из-за опасности возгорания не разрешается сушка текстильных изделий,
  - если для чистки используются промышленные химические моющие средства (напр., при химической чистке).
  - которые состоят в большей мере из пенорезины, резины или резиноподобных материалов. Например, изделия из латексной пенорезины, шапочки для душа, водонепроницаемые текстильные изделия, прорезиненные материалы и одежда, подушки с пенорезиновым наполнителем.
  - с наполнителем, если имеются повреждения материала (например, подушки или куртки). Высыпавшийся наполнитель может стать причиной возгорания.
- ▶ Закрывайте дверцу после каждой сушки. Таким образом Вы избежите, что:
  - дети попытаются залезть внутрь машины или спрятать в ней какие-либо предметы.
  - внутрь сушильной машины проникнут мелкие домашние животные.
- ▶ Не опирайтесь и не облокачивайтесь на дверцу сушильной машины, иначе машина может опрокинуться или ей будет нанесено повреждение.
- ▶ Ворсовые фильтры необходимо очищать после каждой сушки!
- ▶ После влажной очистки ворсовые фильтры или цокольный фильтр необходимо просушить. Эксплуатация влажных ворсовых/цокольных фильтров может привести к нарушению работы сушильной машины.



## Указания по безопасности и предупреждения

---

- ▶ Нельзя эксплуатировать эту сушильную машину
  - без ворсовых фильтров или с поврежденными фильтрами.
  - без или с повреждённым цокольным фильтром.

Если сушильная машина будет слишком сильно засоряться ворсом, то это может привести к ее повреждению!

- ▶ Если у Вас внешний отвод конденсата, предохраните шланг от соскальзывания, например, при его подвешивании к раковине. Иначе шланг может соскользнуть, а вылившийся конденсат станет причиной повреждений.

- ▶ Конденсат не является питьевой водой.

При его употреблении в пищу возможны отрицательные последствия для здоровья людей и животных.

- ▶ В помещении, где установлена машина, никогда не должно быть пыли и ворсинок.

Частицы грязи, всасываемые машиной с охлаждаемым воздухом, могут засорить теплообменник, что приведёт к повреждению прибора.

- ▶ Не допускается мыть сушильную машину струей воды из шланга.

- ▶ Кондиционер для белья и аналогичные средства по уходу необходимо использовать только так, как это предписано в инструкции по применению кондиционера.

## Указания по безопасности и предупреждения

---

### Использование флакона с ароматизатором (дополнительно приобретаемая принадлежность)

- ▶ Допускается использовать только оригинальный флакон с ароматизатором Miele.
- ▶ Флакон с ароматизатором следует хранить только в упаковке, поэтому ее нужно сохранить.
- ▶ Помните, что ароматизатор может вытечь! Флакон с ароматизатором или ворсовой фильтр со смонтированным флаконом следует держать прямо, но никогда не класть и не опрокидывать.
- ▶ Вытекший ароматизатор немедленно вытрите впитывающей салфеткой: с пола, с сушильной машины и ее частей (например, ворсового фильтра).
- ▶ В случае контакта с вытекшим ароматизатором: **кожу** тщательно вымойте водой с мылом. **Глаза** промывайте чистой водой не менее 15 минут. В случае проглатывания тщательно прополощите **рот** чистой водой. После контакта средства с глазами или его проглатывания обратитесь к врачу!
- ▶ Сразу смените одежду в случае контакта с вытекшим ароматизатором. Одежду или салфетки (ткань) тщательно выстирайте с большим количеством воды и моющим средством.
- ▶ Существует риск возгорания или опасность повреждения сушильной машины при несоблюдении этих указаний:
  - Никогда не доливайте ароматизатор во флакон.
  - Никогда не используйте поврежденный флакон.
- ▶ Пустой флакон для ароматизатора выбросите с бытовым мусором; использование его в иных целях не разрешается.
- ▶ Дополнительно учитывайте сведения, содержащиеся на упаковке флакона.


### Принадлежности

▶ В прибор могут быть установлены или встроены только такие дополнительные принадлежности, которые поставляются исключительно компанией Miele.

При установке и встраивании других деталей будет утрачено право на гарантийное обслуживание, а также может произойти потеря гарантированного качества работы оборудования.

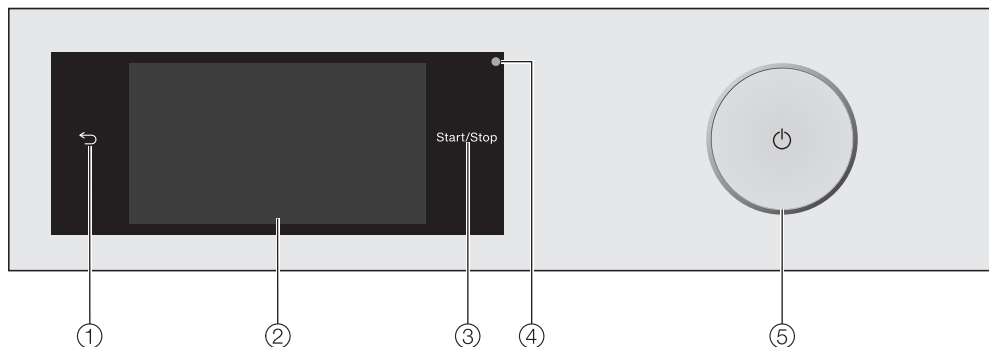
▶ Сушильные и стиральные машины Miele могут быть установлены в колонну. Для этого необходима дополнительно приобретаемая принадлежность - соединительный комплект. Необходимо проследить за тем, чтобы этот комплект подходил к сушильной и стиральной машинам Miele.

▶ Проследите за тем, чтобы дополнительно приобретаемый цоколь подходил к данной сушильной машине.

 Компания Miele не несет ответственность за повреждения, причиной которых было игнорирование приведенных указаний по безопасности и предупреждений.

# Управление сушильной машиной

## Панель управления



- ① **Сенсорная кнопка** ↩  
Переход в меню на один уровень назад.
- ② **Сенсорный экран**
- ③ **Сенсорная кнопка Старт/Стоп**  
Касание сенсорной кнопки *Старт/Стоп* запускает выбранную программу или прерывает выполняемую. Сенсорная кнопка горит пульсирующим светом, как только программу можно запустить, и горит непрерывно после запуска программы.
- ④ **Оптический интерфейс**  
для специалиста сервисной службы.
- ⑤ **Кнопка** ⏻  
Для включения и выключения сушильной машины. Сушильная машина автоматически выключается (функция энергосбережения). Выключение происходит через 15 минут по окончании программы/функции защиты от сминания или после включения при отсутствии дальнейших действий по управлению.

## Сенсорный дисплей и сенсорные кнопки

Сенсорные кнопки ↩ и *Старт/Стоп*, а также сенсорные кнопки на дисплее реагируют на касание кончиками пальцев.


Сенсорный дисплей можно поцарапать остроконечными или острыми предметами, например, карандашом.

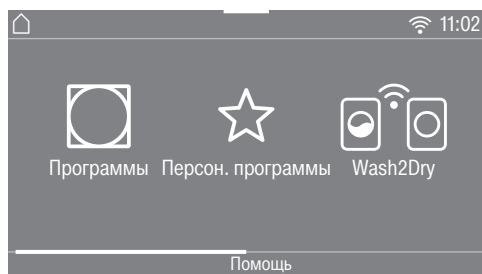
Прикасайтесь к сенсорному дисплею только пальцами.

## Главное меню

После включения на дисплее сушильной машины появляется индикация главного меню.

Из главного меню вы можете попасть во все важные подменю.

Прикосновением к сенсорной кнопке  вы можете в любое время перейти назад в главное меню. Ранее установленные значения не сохраняются.




Главное меню, страница 1

Проведя пальцем по дисплею, можно попасть на вторую страницу главного меню.



Главное меню, страница 2

Если сушильная машина подключена к сети Wi-Fi, рядом с индикацией времени отображается символ .

## Программы

Для выбора программ сушки.

## ☆ Персональные программы

Можно сохранить до 12 настроенных вами программ сушки (см. главу «Персональные программы»).

## Wash2Dry

Соответствующая стирке программа сушки устанавливается в зависимости от подключённой к сети стиральной машины.

**Совет:** Сушильная машина должна быть подключена к сети Wi-Fi для отображения функции Wash2Dry.

## MobileStart

С помощью функции MobileStart можно дистанционно управлять сушильной машиной через мобильное приложение Miele.

Установка Дистанционное управление должна быть включена.

Коснитесь сенсорной кнопки MobileStart и следуйте указаниям на дисплее.

## Ассистент сушки

Ассистент сушки даст вам пошаговые подсказки по выбору оптимальной программы сушки для вашего белья (см. главу «Ассистент сушки»).

## Настройки

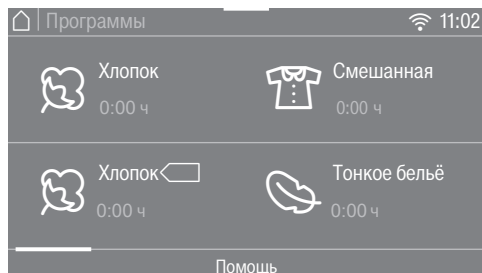
В меню «Настройки» вы можете настроить электронику сушильной машины, в зависимости от изменившихся требований к её работе (см. главу «Настройки»).

# Управление сушильной машиной

## Примеры управления

### Списки, предлагаемые для выбора

#### Меню программ



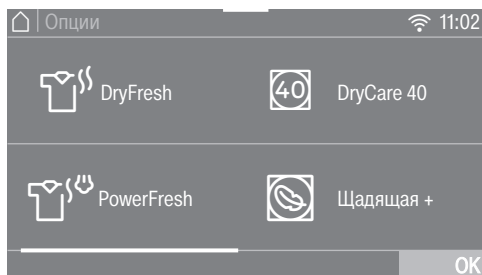
Можно листать меню вправо и влево, проводя по экрану пальцем. Положите палец на сенсорный экран и проведите им в нужном направлении.

Оранжевая полоса под картинкой говорит о том, что возможен выбор дополнительных опций.

Коснитесь названия программы, чтобы выбрать программу сушки.

На дисплее появится основное меню выбранной программы.

#### Меню опций



Можно листать меню вправо и влево, проводя по экрану пальцем. Коснитесь пальцем сенсорного экрана и проведите им в нужном направлении.

Полоса прокрутки оранжевого цвета указывает на другие имеющиеся варианты выбора.

Для выбора одной из опций коснитесь сенсорной кнопки соответствующей опции.

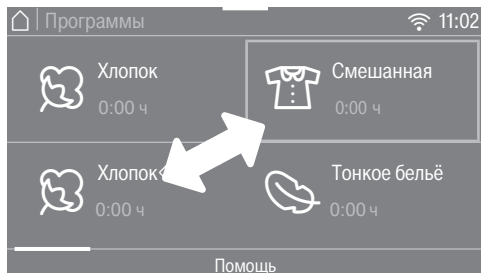
Выбранная опция выделяется оранжевым цветом.

Для отмены выбора опции повторно коснитесь сенсорной кнопки данной опции.

С помощью сенсорной кнопки **OK** активируется отмеченная опция.

## Перемещение программ

В меню программ можно перемещать программы, таким образом меняя их последовательность.

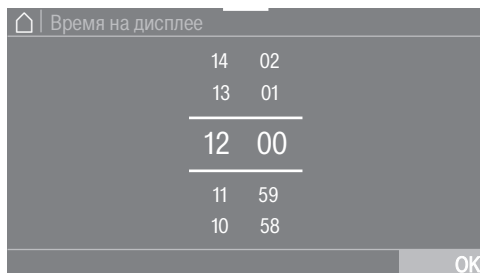


- Коснитесь пальцем нужной программы и удерживайте её, пока вокруг программы не появится рамка.
- Для перемещения программы проведите пальцем в нужное направление.
- Когда программа будет перемещена в нужное место, отпустите палец.

Программа перемещена.

## Установка числовых значений

В некоторых меню можно устанавливать числовые значения.



Введите числа, проводя пальцем по дисплею вверх или вниз. Положите палец на цифру, которую нужно изменить, и проведите им в нужном направлении. С помощью сенсорной кнопки **OK** установленное числовое значение вводится в электронику.

**Совет:** Если вы слегка коснётесь оранжевых цифр между двумя линиями, появится отображение цифровой клавиатуры. Как только будет введено действительное значение, сенсорная кнопка **OK** будет выделена зелёным цветом.

# Управление сушильной машиной

## Раскрывающееся меню

В раскрывающемся меню можно увидеть различную информацию, например, по одной из программ сушки.



Коснитесь верхнего края экрана в центре и потяните пальцем по дисплею вниз.

## Показать функцию «Помощь»

В некоторых меню в нижней строке дисплея появляется надпись **Помощь**.

- Коснитесь сенсорной кнопки **Помощь**, чтобы отобразились указания.
- Коснитесь сенсорной кнопки **закрыть**, чтобы вернуться к предыдущему отображению на экране.

## Покинуть уровень меню

- Коснитесь сенсорной кнопки ↶, чтобы попасть к предыдущему отображению на экране.

Все значения, которые были введены до этого момента и не подтверждены с помощью **OK**, не сохраняются.



## Монтаж

Перед первым вводом в эксплуатацию убедитесь в том, что следовали всем инструкциям в главе «Монтаж».

Обязательно прочитайте эту инструкцию по эксплуатации, в частности главу «Монтаж».


## Удаление защитной плёнки и рекламных наклеек

### ■ Удалите:

- защитную плёнку (при наличии) с дверцы
- все рекламные наклейки (при наличии) с передней стороны и крышки

Не удаляйте наклейки, которые видны после открывания дверцы (например, типовую табличку).

## Время простоя после установки

 Опасность повреждения сушильной машины при слишком раннем вводе в эксплуатацию. При этом может быть повреждена тепловая помпа.

После установки подождите не менее одного часа, прежде чем начать ввод сушильной машины в эксплуатацию.

## Miele@home

Ваша сушильная машина оснащена интегрированным Wi-Fi модулем.

Для использования вам потребуется:

- сеть Wi-Fi
- приложение Miele
- учётная запись Miele. Учётную запись вы можете создать в приложении Miele.

Приложение Miele поможет вам установить соединение между сушильной машиной и домашней сетью Wi-Fi.

После того как вы подключите сушильную машину к сети Wi-Fi, вы можете с помощью приложения выполнить, например, следующие действия:

- управлять вашей сушильной машиной дистанционно
- вызывать информацию о рабочем состоянии сушильной машины
- запрашивать указания о выполнении программы сушильной машины

При подключении сушильной машины к сети Wi-Fi повышается расход электроэнергии, даже если прибор выключен.

Убедитесь, что в месте установки вашей сушильной машины имеется достаточно сильный сигнал сети Wi-Fi.

## Ввод в эксплуатацию

### Доступность соединения Wi-Fi

Соединение Wi-Fi имеет такой же диапазон частот, что и другие приборы (например, микроволновые печи, игрушки с дистанционным управлением). Это может привести к временному или полному сбою соединения. Поэтому постоянная доступность предлагаемых функций не может быть гарантирована.

### Доступность Miele@home

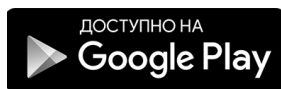
Использование мобильного приложения Miele зависит от доступности услуг Miele@home в вашей стране.

Услуги Miele@home доступны не в каждой стране.

Более подробную информацию о доступности вы найдёте на сайте [www.miele.ru](http://www.miele.ru).

### Мобильное приложение Miele

Приложение Miele можно скачать бесплатно в Apple App Store® или Google Play Store™.



### Включение сушильной машины

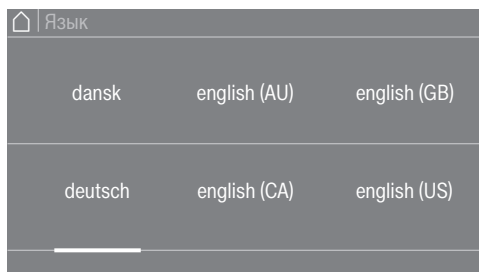
- Нажмите кнопку ①.

На дисплее появится текст приветствия.

На дисплее последовательно появится вся информация о вводе прибора в эксплуатацию.

### Установка языка текстовых сообщений

Сообщение на дисплее напомнит вам о необходимости установить нужный язык. Переключение языка возможно в любое время позднее в меню «Настройки».



- Пролистайте вправо или влево, пока не появится необходимый язык.
- Коснитесь сенсорной кнопки нужного языка.

Выбранный язык выделяется оранжевым цветом, и дисплей переходит к следующей настройке.

## Настройка системы Miele@home

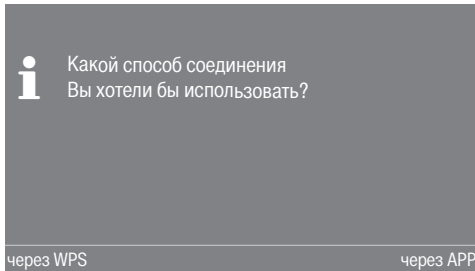


- Если вы хотите настроить функцию Miele@home сразу, коснитесь сенсорной кнопки **далее**.

**Совет:** Если вы хотите выполнить настройку позднее, коснитесь сенсорной кнопки **пропустить**. На дисплее появится сообщение:

**i** В дальнейшем настройки возможны в меню «Настройки / Miele@home»

Подтвердите его сенсорной кнопкой **OK**.



- Выберите нужный способ соединения.

Дисплей прибора и приложение Miele помогут вам в настройке, четко следуйте указаниям.

Для соединения через WPS требуется роутер с функцией WPS.

- В течение 2 минут активируйте на вашем роутере функцию WPS.

## Установка формата времени

Индикация текущего времени может быть в формате 24 или 12 часов.

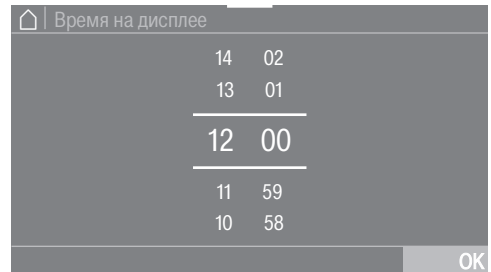
- Выберите нужный формат времени и подтвердите выбор сенсорной кнопкой **OK**.

Индикация на дисплее переключается на следующую установку.

## Установка текущего времени

Это напоминание появляется, только если ваша сушильная машина не соединена с сетью Wi-Fi.

При присоединении к сети Wi-Fi текущее время устанавливается автоматически.



- Положите палец на цифру, которую нужно изменить, и проведите им в нужном направлении.

- Подтвердите сенсорной кнопкой **OK**.

На дисплее отобразится следующая информация.

## Ввод в эксплуатацию

---

### Продолжение ввода в эксплуатацию

- Прочитайте главу «1. Правильный уход за бельём».
- После этого вы можете выбрать программу и загрузить сушильную машину, как это описано в главах «2. Загрузка сушильной машины» и «3. Выбор программы».

Ввод в эксплуатацию будет завершён только тогда, когда будет полностью выполнена программа длительностью больше 1 часа.

### Экономия электроэнергии

Эта сушильная машина оснащена тепловой помпой, её конструкция разработана для энергоэкономичной сушки. С помощью следующих мер можно ещё немного повысить экономию электроэнергии, так как при этом не будет ненужного увеличения длительности сушки.

- Выбирайте в стиральной машине максимально возможную скорость отжима белья. Если вы, например, будете отжимать бельё при 1600 об/мин вместо 1000 об/мин, то при сушке можно сэкономить прим. 20% электроэнергии, а также время.
- Используйте в соответствующей программе сушки максимальную величину загрузки. При этом потребление электроэнергии, в расчёте на общее количество белья, является наиболее выгодным при номинальной загрузке машины.
- Следите за тем, чтобы температура в помещении не была слишком высокой, максимум 25 °С. При более высоких значениях температуры высокое качество сушки белья может быть не достигнуто. Если в помещении находятся другие приборы, выделяющие тепло, то проветрите помещение или выключите эти приборы.
- Очищайте ворсовые фильтры в обойме загрузочного люка после каждой сушки.

Указания по очистке ворсового фильтра и цокольного фильтра Вы можете найти в главе «Чистка и уход».

- Используйте по возможности выгодные тарифы на электроэнергию в зависимости от времени суток. Узнайте о них на своем предприятии энергоснабжения. При этом Вам поможет функция отсрочки старта: Вы можете выбрать, когда в течение ближайших 24 часов должен запуститься процесс сушки.

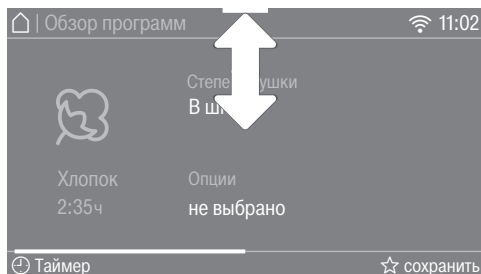
# Экономия электроэнергии

## Обратная связь

В раскрывающемся меню вы получите информацию о расходе электроэнергии вашей сушильной машины.

На дисплее отображается следующая информация:

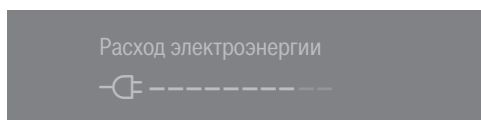
- Перед началом выполнения программы прогноз о расходе электроэнергии.
- Во время выполнения программы или в её конце фактический расход электроэнергии.



- Откройте раскрывающееся меню.

## 1. Прогноз

Диаграмма с делениями покажет вам перед запуском программы прогноз расхода электроэнергии.



Чем больше делений вы видите на дисплее, тем больше будет расход электроэнергии.

Прогноз изменяется в зависимости от выбранной программы сушки и опций.

## 2. Фактический расход

Во время выполнения программы и по её завершении можно увидеть на дисплее фактический расход электроэнергии, а также затраты.

Пока расход электроэнергии незначительный, на дисплее отображается < 0,1 кВт ч и затраты 0,00. Дополнительную информацию по вводу затрат вы найдёте в главе «Настройки», разделе «Расход».

Расход и затраты изменяются по мере выполнения программы.

В конце программы, перед тем, как открыть дверцу, вы также можете увидеть индикацию загрязнённости фильтра в %.

Загрязнение фильтра

0% = лёгкая

50% = средняя

100% = сильная

С повышением уровня загрязнения увеличивается продолжительность программы и расход электроэнергии.

Открывание дверцы или автоматическое выключение машины по окончании программы вызовет переход индикации на прогноз данных.


**Совет:** Вы можете увидеть индикацию показателей расхода в последней программе сушки и общего расхода (см. главу «Настройки», раздел «Расход»).

# 1. Правильный уход за бельем


## При стирке и сушке обратить внимание на следующее:

- Тщательно стирайте сильно загрязненные текстильные изделия: используйте достаточное количество моющего средства и выбирайте высокую температуру. В случае сомнений постирайте еще раз.
- Не сушите очень мокрые вещи. Отжимайте белье в стиральной машине на максимальной скорости отжима. Чем выше скорость отжима, тем больше электроэнергии и времени Вы сэкономите при сушке.
- Новые изделия из цветных тканей перед первой сушкой тщательно выстирайте отдельно от другого белья и не сушите их вместе со светлыми изделиями. Такие изделия при сушке могут полинять (а также окрасить пластиковые детали сушильной машины). Кроме того, на них могут осесть ворсинки от изделий других цветов.
- Накрахмаленное белье вы также можете сушить в данном приборе. Однако для получения привычного эффекта обработки ткани добавляйте удвоенное количество крахмала в данном приборе.

## Подготовка белья для сушильной машины

 Повреждения белья от оставленных в машине посторонних предметов.

Посторонние предметы могут плавиться, гореть или взрываться. Удалите из белья все посторонние предметы (например, дозаторы моющего средства, зажигалки и т. п.).

 Опасность возникновения пожара вследствие неправильного применения и управления.

Бельё может загореться и повредить сушильную машину и окружающие предметы.

Прочитайте главу «Указания по безопасности и предупреждения» и соблюдайте указания из неё.

- Рассортируйте текстильные изделия по виду волокна и ткани, одинаковому размеру, одинаковым символам по уходу, а также желаемой степени сушки.
- Проверьте вещи/бельё на качество подшивки подола и прочность швов. Так вы сможете предотвратить повреждение белья и выпадение из вещей наполнителя. Существует опасность возгорания при сушке.
- Расправьте текстильные изделия.
- Завяжите матерчатые пояса и лямки фартуков.

# 1. Правильный уход за бельем

- Застегните пододеяльники и наволочки, чтобы в них не попали мелкие вещи.
- Застегните крючки и петли.
- Расстегните пуговицы и застежки-молнии на длинных куртках, чтобы вещи сушились равномерно.
- Пришейте или удалите съёмные «косточки» бюстгалтеров.
- В особых случаях уменьшите величину загрузки. Образование складок на изделиях из тканей, не требующих особого ухода, становится тем сильнее, чем больше загрузка машины. Это прежде всего относится к чувствительным тканям (например, у сорочек и блузок).
- Ткани из чистого льна можно сушить только при наличии соответствующего указания на этикетке по уходу. В противном случае ткань может стать шероховатой. Сушите такие изделия только на программе *Лёгкое разглаживание*.
- Шерстяные и полушерстяные изделия могут свалиться и дать усадку. Сушите такие изделия только при наличии соответствующего указания на этикетке по уходу на программе *Шерсть*.
- Трикотажные изделия (например, футболки, нижнее белье) при первой стирке часто дают усадку. Поэтому не пересушивайте их, чтобы избежать дальнейшей усадки. По возможности покупайте трикотажные изделия несколько большего размера.




## Сушка

**Совет:** Прочитайте главу «Обзор программ», в которой находятся все данные о программах и объёме загружаемого белья.

- Учитывайте максимальный объём загрузки для каждой программы. В этом случае расход электроэнергии в расчёте на общее количество белья будет наиболее оптимальным.
- Подкладка в изделиях с наполнением из пуха, в зависимости от качества, может дать усадку. Сушите такие изделия только на программе *Лёгкое разглаживание*.

- Если текстильные изделия чувствительны к воздействию температуры и образованию складок, уменьшите объём загрузки. Дополнительно выберите опцию *Щадящая плюс*, а для особенно чувствительных текстильных изделий опцию *DryCare 40*.



## Символы по уходу

Сушка	
Температура	
	стандартная или выше
	уменьшенная*
	не предназначено для машинной сушки

\* Рекомендация: выберите *DryCare 40* либо *Щадящая плюс*



# 1. Правильный уход за бельем

Глажка утюгом и гладильным катком	
	Температура
	••• высокая, •• средняя, • низкая
	не гладить утюгом или в гладильной машине

## Правильная степень сушки

- *HygieneDry* для особых требований к гигиене нечувствительных текстильных изделий
- *Экстрасушка* для многослойных или особенно толстых текстильных изделий
- *В шкаф плюс* для любых текстильных изделий, которые сразу же укладываются в шкаф
- *В шкаф* для изделий, которые могут дать усадку. Или для вещей из лёгкого хлопка или джерси
- *Под утюг* или *В гладильную машину* для последующей обработки текстильных изделий

**Совет:** Степень сушки в программах *Хлопок*, *Деликатная* и *Автоматическая* можно настраивать индивидуально (более влажная или более сухая). См. также главу «Установки», раздел «Выполнение программы».

## 2. Загрузка сушильной машины

### Загрузка белья

Текстильные изделия могут повредиться.

Перед загрузкой прочтите главу «1. Правильный уход за бельём».



- Откройте дверцу.
- Извлеките оставшиеся текстильные изделия или детали из барабана.
- Поместите расправленное бельё в барабан.

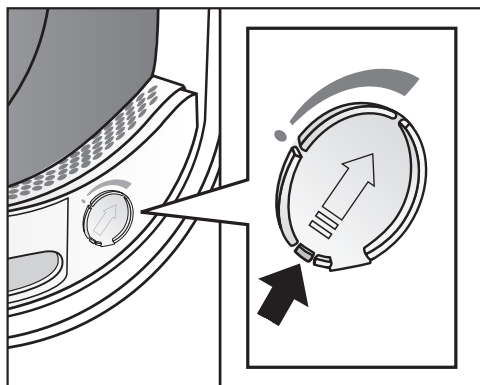
Не перегружайте барабан. Бельё потеряет прочность, а результат сушки ухудшится. Также вы можете столкнуться с повышенным образованием складок.

Повреждения белья могут возникнуть в том случае, если детали белья застрянут между отверстием дверцы и самой дверцей.

### Проверка FragranceDos

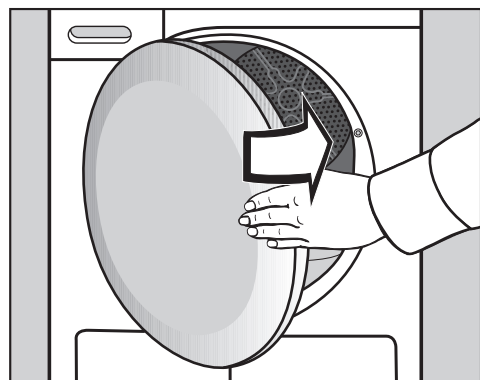
Если вы не используете флакон с ароматизатором, убедитесь, что соответствующие отсеки FragranceDos в фильтре для ворса закрыты.

О том, как использовать флакон с ароматизатором, см. в главе «Флакон с ароматизатором».



- Сдвиньте язычок на заслонке полностью вниз (стрелка), чтобы отсек для флакона закрылся. В противном случае здесь будет скапливаться ворс.


### Закрывание дверцы



- Закройте дверцу легким движением.

## 3. Выбор программы

### Включение сушильной машины

- Коснитесь сенсорной кнопки  для включения прибора.

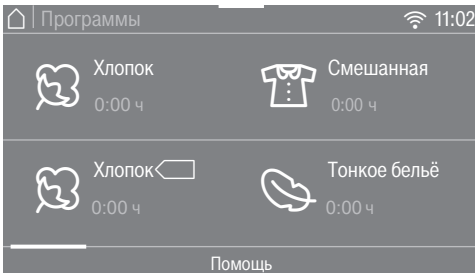
**Совет:** Можно использовать конденсат для различных вариантов применения программ.

См. главу «Ёмкость для конденсата», раздел «Наполнение ёмкости для конденсата». В главах «Обзор программ» и «Опции» можно увидеть, какие предлагаются варианты применения программ.

### Выбор программы

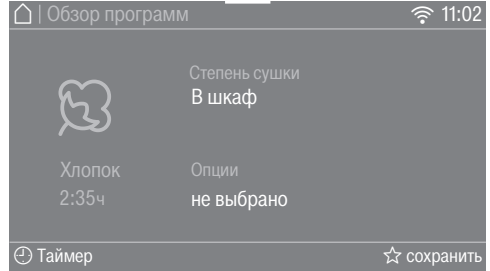
Имеются различные возможности выбора программы.

- Коснитесь сенсорной кнопки Программы.



- Пролистайте меню на дисплее вправо до тех пор, пока не появится индикация нужной программы.
- Коснитесь сенсорной кнопки программы.

Дисплей переключается на индикацию меню Обзор программ.



**Совет:** В раскрывающемся меню можно отобразить значение максимальной загрузки для выбранной программы.

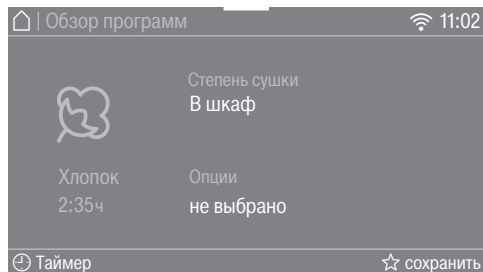
Существует ещё 4 способа выбора программы.

1. функция Wash2Dry
2. персональные программы
3. ассистент сушки
4. MobileStart

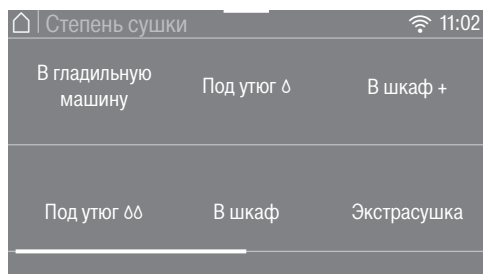
## 4. Выбор программных установок

### Выбор степени сушки

В главе «Обзор программ» вы можете узнать, для какой программы можно выбрать степень сушки и какая степень сушки соответствует вашим требованиям.



- Коснитесь сенсорной кнопки Степень сушки.



- Пролистайте индикацию на дисплее, пока не появится нужная степень сушки.
- Коснитесь сенсорной кнопки степени сушки.

### Степень сушки *HygieneDry*

**Совет:** Степень сушки *HygieneDry* нельзя выбрать для некоторых программ. Выполняются особые гигиенические требования к текстильным изделиям нечувствительным к высокой температуре с символом ухода ☹.

В программе *HygieneDry* сушка производится при температуре, одинаковой в течение длительного времени (увеличенное время поддержания температуры). Благодаря этому уничтожаются микроорганизмы, например, бактерии или пылевые клещи и сокращается количество аллергенов в белье.

**Совет:** Уменьшите наполовину максимальный объём загрузки, указанный в настоящей инструкции по эксплуатации, для соответствующей программы.

### Время поддержания температуры

- В начале программы со степенью сушки *HygieneDry* время выполнения программы отображается в качестве предварительного прогноза.
- Затем программа выполняет стандартный процесс сушки для ухода за бельём. Время сушки отсчитывается до 0 минут. После этого начинается время поддержания температуры.
- При запуске времени поддержания температуры остаточное время выполнения программы увеличивается на 85 минут, благодаря чему достигается результат гигиенической сушки.

Программа с выбранной степенью сушки *HygieneDry* должна выполняться без перерыва.

В противном случае микроорганизмы не будут уничтожены.

Не прерывайте выполнение программы сушки.

## 4. Выбор программных установок

### Выбор продолжительности работы программ по времени

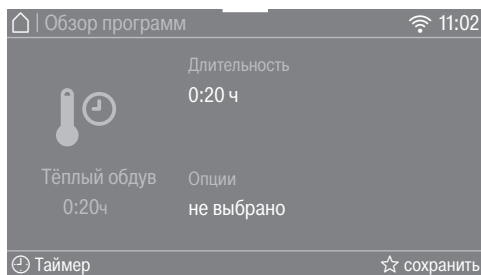
Вы можете изменять длительность с шагом в 10 минут.

Программы:

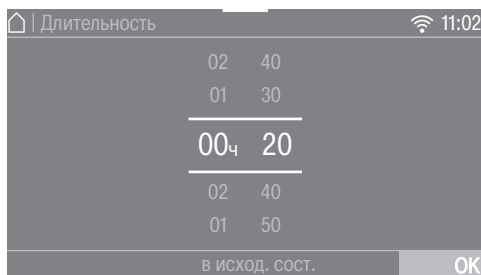
Холодный обдув: 20 мин. – 1:00 ч.

Тёплый обдув: 20 мин. – 2:00 ч.

Сушка в корзине: 40 мин. – 2:30 ч.



- Коснитесь сенсорной кнопки **Длительность** (только в программе **Тёплый обдув**).



- Коснитесь пальцем того значения, которое хотите изменить, и проведите пальцем в нужном направлении.

- Тёплый обдув

- Подтвердите выбор сенсорной кнопкой **OK**.

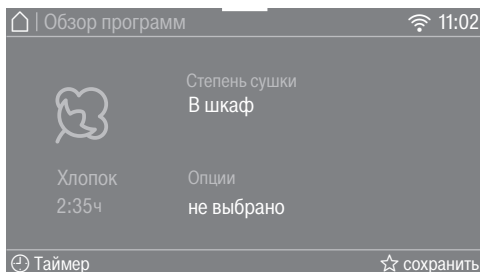
- Холодный обдув, Сушка в корзине

- Коснитесь сенсорной кнопки **Старт/Стоп**.

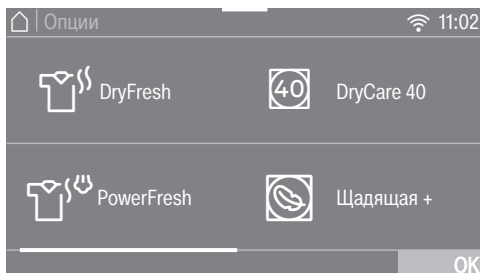
Начнётся выполнение программы.

### Выбор опций

В главе «Опции» вы можете узнать, какая опция соответствует вашим требованиям, и для какой программы можно выбрать опцию.



- Коснитесь сенсорной кнопки **Опции**.



- Нажмите сенсорную кнопку нужной опции.

**Совет:** Отменить выбор опции можно повторным касанием сенсорной кнопки.

- Чтобы просмотреть другие опции, пролистните дисплей.

- Подтвердите выбор сенсорной кнопкой **OK**.

На дисплее отображается символ выбранной опции.

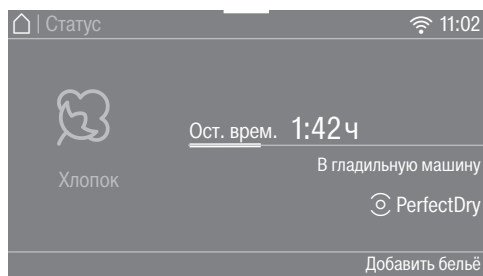
## 5. Запуск программы

### Запуск программы

Когда сенсорная кнопка *Старт/Стоп* будет гореть пульсирующим светом, можно будет запустить выполнение программы.

- Коснитесь сенсорной кнопки *Старт/Стоп*.

Сенсорная кнопка *Старт/Стоп* горит непрерывно.



На дисплее высвечиваются *Сушка* и оставшаяся длительность выполнения программы.


Незадолго до завершения программы бельё начнёт охлаждаться.

**Совет:** В раскрывающемся меню можно отобразить выбранную степень сушки или длительность и энергорасход.

**Индикация PerfectDry горит** только в программах со степенями сушки:

- пустая точка  после запуска программы

Позднее также отобразится достигнутая степень сушки.

- заполненная точка  с достигнутой степенью сушки

Система PerfectDry измеряет остаточную влажность белья. В программах со степенями сушки система

PerfectDry обеспечивает точный результат сушки, на что также влияет содержание извести в воде. Система PerfectDry настраивается соответственно, и значение оставшегося времени постоянно корректируется.

Если загрузить в сушильную машину небольшое количество белья или сухое бельё, то система распознавания загрузки определит наличие белья. Вскоре после запуска программы система автоматического распознавания загрузки переключит выбранную программу на программу ограниченной продолжительности и продолжит бережную сушку либо обдуд белья.

Бельё и текстиль могут напрасно подвергаться износу.

Не допускайте пересушивания белья и текстильных изделий.

### Энергосбережение

Спустя 10 минут элементы индикации гаснут и сенсорная кнопка *Старт/Стоп* горит пульсирующим светом.

- Чтобы повторно включить элементы индикации, коснитесь сенсорной кнопки *Старт/Стоп* (это не повлияет на выполняемую программу).

Подсветка барабана выключается после запуска программы.

### Добавление белья

После запуска программы можно добавлять бельё.

- Следуйте описанию в главе «Изменение выполнения программы», раздел «Добавление или извлечение белья».

## 6. Завершение программы – извлечение белья

### Завершение программы

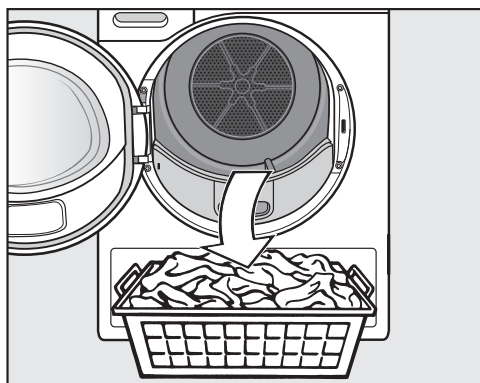
Программа завершена, когда на дисплее появляется *Конец/защита от смин.*. Сенсорная кнопка *Старт/Стоп* больше не горит.

Эта сушильная машина автоматически выключается через 15 минут после окончания работы функции защиты от сминания (в программах без защиты от сминания - через 15 минут после окончания программы).

### Извлечение белья

Открывайте дверцу, только когда процесс сушки будет завершён. Иначе бельё не будет высушено и охлаждено надлежащим образом.


- Возьмитесь за скрытую ручку и откройте дверцу, потянув её на себя.




- Достаньте бельё.

Оставшееся в барабане бельё может быть повреждено в результате пересушивания.


Всегда вынимайте всё бельё из барабана.

- Коснитесь сенсорной кнопки  для выключения прибора.
- Удалите ворс с 2-х ворсовых фильтров, расположенных в области загрузочного люка дверцы: глава «Чистка и уход», раздел «Ворсовый фильтр».
- Закройте дверцу лёгким толчком.
- Вылейте конденсат из ёмкости.

При сушке с полной загрузкой в программах *Хлопок* и *Хлопок*  мы рекомендуем отводить конденсат наружу через сливной шланг. Тогда Вам не понадобится в процессе сушки сливать конденсат.

### Подсветка барабана

Когда открывают дверцу сушильной машины, то барабан и видимая область перед сушильной машиной подсвечиваются. Это даёт возможность не пропустить предмет белья в барабане или корзине для белья. Подсветка барабана выключается автоматически (экономия электроэнергии).

**Совет:** Для того чтобы снова включить подсветку барабана, откройте раскрывающееся меню в меню «Обзор» и коснитесь сенсорной кнопки .


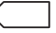
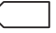
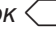

## Обзор программ

Все значения веса, обозначенные \*, относятся к весу сухого белья.

<b>Хлопок</b>		<b>максимум 9 кг *</b>
<b>HygieneDry</b>		
Изделия	<ul style="list-style-type: none"><li>- Текстильные изделия из хлопка или льна, которые имеют не-посредственный контакт с кожей, например, нижнее бельё, бельё для грудных детей, постельное бельё, махровые полотенца.</li><li>- Другие износостойчивые текстильные изделия с особыми гигиеническими требованиями.</li></ul>	
Совет	<ul style="list-style-type: none"><li>- Выбирайте при наличии особых гигиенических требований.</li><li>- Уменьшите максимальный объём загрузки наполовину.</li></ul>	
<b>Экстрасушка, В шкаф плюс, В шкаф</b>		
Изделия	Одно- и многослойные текстильные изделия из хлопка. Это, например, футболки, нижнее бельё, бельё для младенцев, спец-одежда, куртки, скатерти, фартуки, рабочие халаты, махровые полотенца и халаты, байковое/махровое постельное бельё.	
Совет	<ul style="list-style-type: none"><li>- <i>Экстрасушка</i> подходит для партии белья из различных изделий, многослойных и очень толстых текстильных изделий.</li><li>- Не следует использовать <i>Экстрасушку</i> для сушки трикотажных изделий (например, футболок, нижнего белья, белья для грудных детей), так как, они могут дать усадку.</li></ul>	
<b>Под утюг <math>\delta</math>, Под утюг <math>\delta\delta</math>, В гладильную машину</b>		
Изделия	Все текстильные изделия из хлопка или льна, которые подлежат последующей глажке. Это, например, столовое бельё, постельное бельё или накрахмаленное бельё.	
Совет	Сверните бельё, предназначенное для обработки в гладильной машине, чтобы до глажения оно оставалось влажным.	




## Обзор программ

<b>Хлопок</b> 		<b>максимум 9 кг*</b>
Изделия	Обычное влажное бельё из хлопка, которое описано для программы <i>Хлопок В шкаф</i> .	
Указание	<ul style="list-style-type: none"> <li>- В этой программе сушка будет выполнена исключительно до степени <i>В шкаф</i>.</li> <li>- Программа <i>Хлопок</i>  является самой эффективной по расходу электроэнергии для сушки обычного мокрого белья из хлопка.</li> </ul>	
Указание для испытательных организаций	<ul style="list-style-type: none"> <li>- Программа <i>Хлопок</i>  является тестовой программой для проверки данных этикетки энергоэффективности согласно Распоряжению 392/2012/EU в соответствии с нормами EN 61121.</li> <li>- При выборе программ <i>Хлопок</i> и <i>Хлопок</i>  необходим внешний отвод конденсата через сливной шланг.</li> </ul>	
<b>Смешанная</b>		<b>максимум 4 кг*</b>
<b>HygieneDry, В шкаф плюс, В шкаф, Под утюг ∆, Под утюг ∆∆</b>		
Изделия	Текстильные изделия, не требующие деликатного ухода, из синтетики, хлопка или смесовых тканей. Это, например, спецодежда, рабочие халаты, пуловеры, платья, брюки, столовое бельё и чулки.	
Совет	<ul style="list-style-type: none"> <li>- <i>HygieneDry</i> для износостойчивых текстильных изделий с особыми гигиеническими требованиями.</li> <li>- Уменьшите максимальный объём загрузки наполовину.</li> </ul>	
<b>Тонкое бельё</b>		<b>максимум 2,5 кг*</b>
<b>В шкаф, Под утюг ∆, Под утюг ∆∆</b>		
Изделия	Изделия из деликатных тканей с символом по уходу  из синтетических и смешанных волокон, искусственного шёлка или обработанного хлопка. Это, например, сорочки, блузки, женское бельё и вещи с аппликациями.	
Совет	Для сушки с минимальным образованием складок следует уменьшить загрузку машины.	


## Обзор программ

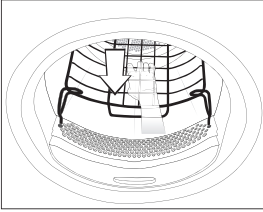
<b>Постельное бельё</b>		<b>максимум 4 кг*</b>
<b>HygieneDry, Экстрасушка, В шкаф плюс, В шкаф, Под утюг ∆, Под утюг ∆∆, В гладильную машину</b>		
Изделия	Постельное бельё, простыни, наволочки	
Совет	<ul style="list-style-type: none"><li>- <i>HygieneDry</i> для износостойчивых текстильных изделий с особыми гигиеническими требованиями.</li><li>- Уменьшите максимальный объём загрузки наполовину.</li></ul>	
<b>Автоматическая</b>		<b>максимум 5 кг*</b>
<b>В шкаф плюс, В шкаф, Под утюг ∆, Под утюг ∆∆</b>		
Изделия	Партия из различных текстильных изделий для программ <i>Хлопок</i> и <i>Смешанная</i> .	
<b>Шерсть</b>		<b>максимум 2 кг*</b>
Изделия	Изделия из шерсти и полушерсти: пуловеры, вязаные кофты, чулки, на этикетке по уходу за которыми производителем декларировано, что они пригодны для машинной сушки.	
Указание	<ul style="list-style-type: none"><li>- Изделия обдуваются теплым воздухом короткое время, при этом они расправляются и становятся пушистыми. Однако они не будут высушены полностью.</li><li>- После завершения программы сразу же достаньте вещи из машины и досушите ручным способом, рекомендованным производителем изделия.</li></ul>	
<b>Шёлк</b>		<b>максимум 1 кг*</b>
Изделия	Текстильные изделия из шёлка, на этикетке по уходу за которыми производителем декларировано, что они пригодны для машинной сушки, блузки, сорочки.	
Указание	<ul style="list-style-type: none"><li>- Программа для уменьшения образования складок, в которой вещи, однако, не будут высушены полностью.</li><li>- После завершения программы сразу же достаньте вещи из машины.</li></ul>	

## Обзор программ

<b>Экспресс</b>		<b>максимум 4 кг*</b>
<b>Экстрасушка, В шкаф плюс, В шкаф, Под утюг Δ, Под утюг ΔΔ, В гладильную машину</b>		
Изделия	Износоустойчивые текстильные изделия с символом  для программы <i>Хлопок</i> .	
Указание	Продолжительность программы сокращается.	
<b>Рубашки</b>		<b>максимум 2 кг*</b>
<b>В шкаф плюс, В шкаф, Под утюг Δ, Под утюг ΔΔ</b>		
Изделия	Рубашки, сорочки, блузки	
<b>Джинсы</b>		<b>максимум 3 кг*</b>
<b>В шкаф плюс, В шкаф, Под утюг Δ, Под утюг ΔΔ</b>		
Изделия	Любые вещи из джинсовой ткани, например, куртки, брюки, рубашки и юбки.	

## Обзор программ

<b>Окончательная обработка паром</b>		<b>максимум 1 кг*</b>
<b>В шкаф, Под утюг ∆∆</b>		
Изделия	<ul style="list-style-type: none"> <li>- Любые изделия из хлопка или льна</li> <li>- Текстильные изделия, не требующие деликатного ухода, из хлопка, смесовых тканей или синтетики. Например, брюки из хлопка, спортивные куртки с капюшоном и рубашки.</li> </ul>	
Совет	<ul style="list-style-type: none"> <li>- Для увлажнения текстильных изделий перед гладкой</li> <li>- Для разглаживания текстильных изделий, имеющих складки</li> <li>- Выбирайте <i>Под утюг</i>, если текстильные изделия нужно будет гладить.</li> <li>- Текстильные изделия в этой программе дополнительно освежаются. Для усиления эффекта свежести можно использовать флакон с ароматизатором DryFresh (приобретается дополнительно).</li> </ul>	
Указание	 <ul style="list-style-type: none"> <li>- В начале программы собранный конденсат разбрызгивается с помощью форсунки из ёмкости для конденсата внутрь барабана. Поэтому необходимо, чтобы ёмкость для конденсата была заполнена водой минимум до отметки —min—.</li> <li>- Когда вода подаётся в барабан, слышится шум.</li> </ul>	
<b>Спортивное бельё</b>		<b>максимум 3 кг*</b>
<b>В шкаф плюс, В шкаф, Под утюг ∆, Под утюг ∆∆</b>		
Изделия	Спортивная одежда и одежда для фитнеса из пригодного для машинной сушки материала.	

<b>Сушка в корзине</b>		<b>максимальная загрузка корзины 3,5 кг</b>
Указание	<ul style="list-style-type: none"> <li>- Эту программу следует выбирать только при использовании корзины для сушки Miele TRK 555 (дополнительно приобретаемая принадлежность).</li> <li>- Обязательно прочитайте инструкцию по эксплуатации корзины для сушки.</li> <li>- Следите за тем, чтобы, например, рукава, пояса, ремни или голенища не контактировали с барабаном сушильной машины или рёбрами барабана. Когда барабан вращается, бельё может связаться в узел и тем самым нанести повреждения корзине сушильной машины и самой машине.</li> </ul>	
		
Текстильные изделия/вещи	Используйте эту программу только для сушки или проветривания вещей, предназначенных для машинной сушки, которые не должны подвергаться механическому воздействию.	
<b>Верхняя одежда</b>		<b>максимум 2,5 кг*</b>
<b>В шкаф, Под утюг <math>\delta</math></b>		
Изделия	Верхняя одежда из пригодного для машинной сушки материала.	

## Обзор программ

<b>Пропитка</b>		<b>максимум 2,5 кг*</b>
Изделия	Пригодные к машинной сушке текстильные изделия, например одежда из микрофибры, лыжные костюмы и верхняя одежда, изделия из тонкого плотного хлопка (поплина) и скатерти.	
Указание	<ul style="list-style-type: none"><li>- В этой программе сушка будет выполнена исключительно до степени <i>В шкаф</i>.</li><li>- Эта программа включает в себя дополнительный этап закрепления пропитывающего средства.</li><li>- Пропитанные текстильные изделия должны обрабатываться исключительно такими средствами пропитки, для которых производитель указал, что они «подходят для мембранных тканей». Эти средства основаны на соединениях фтора.</li><li>- Не сушите текстильные изделия, пропитанные парафинодержущим средством. Опасность возгорания.</li></ul>	
<b>Тёплый обдув</b>		<b>максимум 9 кг*</b>
Изделия	<ul style="list-style-type: none"><li>- Многослойные текстильные изделия, которые ввиду своих качеств сохнут неравномерно, например куртки, подушки, спальные мешки и другие объёмные изделия.</li><li>- Для сушки отдельных предметов белья, например, банных полотенец, банных халатов, кухонных полотенец.</li></ul>	
Совет	Не выбирайте сразу самое продолжительное время сушки. Методом пробы установите оптимальное время сушки.	
<b>Холодный обдув</b>		<b>максимум 9 кг*</b>
Изделия	Любые текстильные изделия, которые необходимо проветрить.	

<b>Подушки стандартные</b>		1–2 подушки размером 40 x 80 см или
<b>Подушки большие</b>		1 подушка размером 80 x 80 см
<b>HygieneDry, В шкаф</b>		
Изделия	Пригодные для сушки подушки с наполнением из пера, пуха или синтетического материала.	
Совет	<i>HygieneDry</i> для особых гигиенических требований.	
Указание	<ul style="list-style-type: none"> <li>- Перо при нагреве выделяет специфический запах. После сушки такие изделия следует оставить проветриваться вне сушильной машины.</li> <li>- Подушки после проведения сушки могут оставаться ещё влажными на ощупь. Сушите их в этой программе столько раз, сколько понадобится, чтобы подушка стала сухой на ощупь.</li> </ul>	
<b>Хлопок Гигиена</b>		<b>максимум 4 кг*</b>
<b>HygieneDry</b>		
Изделия	Текстильные изделия из хлопка или льна, которые имеют непосредственный контакт с кожей, например, нижнее бельё, бельё для грудных детей, постельное бельё, махровые полотенца.	
Указание	<ul style="list-style-type: none"> <li>- Для износостойчивых текстильных изделий с особыми гигиеническими требованиями.</li> <li>- В этой программе сушка выполняется при постоянной температуре в течение длительного времени. Благодаря такой сушке с выдержкой температуры уничтожаются микроорганизмы, например, бактерии или пылевые клещи, и сокращается количество аллергенов в белье. Поэтому данную программу нельзя прерывать, иначе микроорганизмы не будут уничтожены.</li> </ul>	

## Обзор программ

<b>Лёгкое разглаживание</b>		<b>максимум 1 кг*</b>
<b>В шкаф, Под утюг ∆∆</b>		
Изделия	<ul style="list-style-type: none"><li>- Текстильные изделия из хлопка или льна.</li><li>- Не требующие деликатного ухода текстильные изделия из хлопка, смесовых тканей или синтетики. Например, брюки из хлопка, спортивные куртки с капюшоном и рубашки.</li></ul>	
Совет	<ul style="list-style-type: none"><li>- В этой программе на текстильных изделиях уменьшаются складки, образованные при отжиме в стиральной машине.</li><li>- Данная программа также подходит для сухих текстильных изделий.</li><li>- Доставайте вещи из машины сразу же после завершения программы.</li></ul>	



Программы сушки могут быть дополнены различными опциями. В таблице приведены возможности выбора.

## DryFresh

Сухая и чистая одежда освежается без увлажнения при выборе степени сушки *B шкаф*.

Однако при наличии в текстиле синтетики эффект освежения будет менее выражен.

**Совет:** Для усиления эффекта свежести можно использовать флакон с ароматизатором *DryFresh* (приобретается дополнительно). И уменьшите объём загружаемого белья.

Использование *DryFresh* возможно не для всех степеней сушки.

## PowerFresh

Сухая и чистая одежда освежается с помощью пара.

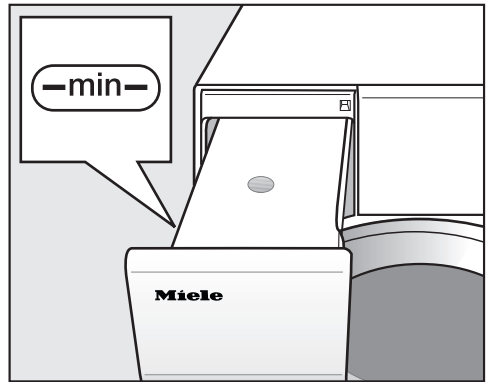
Увлажнение текстильных изделий выполняется автоматически. Водяной пар, возникающий вследствие сушки, обеспечивает целенаправленную передачу температуры к белью. Это позволяет легче отделять молекулы запаха от текстильного материала. Однако при наличии в текстиле синтетики эффект освежения будет менее выражен.

Уменьшите объём загрузки до 1 кг.

Опция *PowerFresh* доступна не для всех степеней сушки.

**Совет:** Для усиления эффекта свежести можно дополнительно использовать флакон с ароматизатором *DryFresh* (приобретается дополнительно).

Собранная в ёмкости для конденсата вода разбрызгивается с помощью форсунки внутрь барабана. Поэтому необходимо, чтобы ёмкость для конденсата была заполнена водой минимум до отметки —min—.



- Наполните ёмкость для конденсата.

Обратите внимание на информацию, приведённую в главе «Ёмкость для конденсата», раздел «Наполнение ёмкости для конденсата».

## DryCare 40

Сушка текстильных изделий выполняется в щадящем режиме с использованием особенно низкой температуры.

Для любых текстильных изделий без содержания шерсти, которые можно стирать при температуре 40 °C и выше.

Для достижения оптимального результата сушки:


уменьшите наполовину максимальный объём загрузки, указанный в настоящей инструкции по эксплуатации, для соответствующей программы.

Исключения: в случае программы с максимальным объёмом загрузки 9 кг уменьшите объём до 4 кг.

Опция *DryCare 40* доступна не для всех степеней сушки.

## Щадящая плюс

Текстильные изделия бережно высушиваются при низкой температуре.

Подходит для любых предметов одежды с символом по уходу , напр. из акрила.

Время выполнения программы увеличивается.







## Освежить

Снижение интенсивности запахов в чистых текстильных изделиях.

Текстильные изделия проветриваются при степени сушки *В шкаф*.

**Совет:** Для усиления эффекта свежести смочите одежду и используйте флакон с ароматизатором.

## Обзор программ сушки и опций

	 DryFresh	 PowerFresh	 DryCare 40	 Щадящая +	 Освежить
Хлопок 	-	-	-	-	-
Хлопок	X	X	X	X	X
Смешанная	X	X	X	X	X
Тонкое бельё	-	-	✓	-	-
Постельное бельё	-	-	-	-	-
Автоматическая	X	X	X	X	-
Шерсть	-	-	-	-	-
Шёлк	-	-	✓	-	-
Экспресс	-	-	-	-	-
Сорочки	X	X	X	X	X
Джинсы	X	X	X	X	X
Окончательная обработ. паром	-	-	-	-	-
Спортивная одеж- да	-	-	X	X	-
Сушка в корзине	-	-	-	-	-
Верхняя одежда	-	-	X	X	-
Пропитывание	-	-	-	-	-
Тёплый обдув	-	-	X	X	-
Холодный обдув	-	-	-	-	-
Подушки стан- дартные	-	-	-	-	-
Подушки большие	-	-	-	-	-
Хлопок Гигиена	-	-	-	-	-
Лёгкое разглажи- вание	-	-	✓	-	-

- X = можно выбрать
- = нельзя выбрать
- ✓ = включено автоматически

**Опции не могут сочетаться друг с другом.**

После корректного завершения программы стирки стиральная машина Miele передаёт параметры программы в облачный сервис Miele Cloud через роутер, к которому также подключена сушильная машина. На основании переданных параметров сушильная машина автоматически устанавливает программу сушки, соответствующую программе стирки.

После загрузки сушильной машины необходимо лишь запустить программу сушки. Дополнительные настройки программы для сушильной машины не требуются.

**Совет:** Программа сушки должна быть запущена в течение 24 часов после завершения программы стирки. Данные для сушильной машины сохраняются в течение этого времени и перезаписываются, если завершается новая программа стирки.


**Совет:** Не отключайте сушильную машину от сети. В этом случае переданные стиральной машиной параметры программы передадутся сушильной машине сразу, как только будет выбрана функция *Wash2Dry*. Если сушильная машина до этого была отключена от сети, данные будут переданы с задержкой.

## Условия использования

Использование функции *Wash2Dry* возможно лишь в том случае, если стиральная и сушильная машины Miele через сеть подключены к сервисам функции Miele@home.

**Совет:** Настройте функцию Miele@home так, как описано в главе «Ввод в эксплуатацию».

## Выбор функции Wash2Dry

В ходе выполнения программы стирки на дисплее сушильной машины светится . Подождите.

После завершения программы стиральной машины на дисплее отображается программа сушки, соответствующая программе стирки.

- После завершения стирки загрузите чистое бельё в сушильную машину.
- Для запуска программы нужно лишь нажать сенсорную кнопку *Старт/Стоп* на сушильной машине.

После завершения специальных программ для стирки деликатных тканей (например, гардин) программа на сушильной машине не запускается.

## Создать персональную программу

Индивидуально составленную программу можно сохранить под собственным именем.

Есть 2 возможности создания персональных программ.

### Вариант 1

- На дисплее отображается главное меню. Коснитесь сенсорной кнопки Персональн. программы.

Дисплей переключается на индикацию меню персональных программ.

- Коснитесь сенсорной кнопки создать.

Дисплей переключается на индикацию меню созд. персон. програ-му.

- Выберите нужную программу.
- Выберите все нужные программные установки.
- Затем выберите сохранить.
- Введите название.

### Возможность 2

Вы можете сохранить выбранную программу перед её запуском в качестве персональной.

- Перед запуском программы коснитесь сенсорной кнопки ☆ сохранить.
- Задайте название.

Если сохранено уже 12 персональных программ, то сенсорная кнопка создать или ☆ сохранить отображаться не будет. Удалите существующие персональные программы, чтобы создать новые.

### Ввести название

Выбирайте короткие, точные названия.

- Коснитесь нужных букв или символов.
- Подтвердите сенсорной кнопкой сохранить.

Программа сохраняется в списке персональных программ.

### Изменение персональной программы

Вы можете переименовать, удалить или переместить сохранённую персональную программу.

- В главном меню выберите сенсорную кнопку Персональн. программы.
- Касайтесь персональной программы, которую вы хотите изменить, до тех пор, пока не откроется контекстное меню.
- Выберите переименовать, удалить или переместить.

## Ассистент сушки

Ассистент сушки даст вам пошаговые подсказки по выбору оптимальной программы сушки для вашего белья (см. главу «Ассистент сушки»). С помощью меню выбора текстильных изделий составляется программа сушки, подходящая для вашей партии белья.

- Перелистните главное меню на вторую страницу.
- Коснитесь сенсорной кнопки **Ассистент сушки**.

Открывается список. Цель сушки сгруппирована в несколько областей.



**Совет:** С помощью сенсорной кнопки **i** вы можете узнать больше о соответствующей цели.

- Коснитесь сенсорной кнопки **Цели**, которая соответствует вашим потребностям.

На дисплее появляется индикация списка текстильных изделий.



- Коснитесь сенсорной кнопки текстильного изделия, которое соответствует вашему изделию или партии белья.

Выбранное изделие выделяется оранжевым цветом. Вы можете выбрать несколько текстильных изделий.

При выборе некоторых текстильных изделий на дисплее появятся полезные советы.

- Подтвердите сенсорной кнопкой **OK**.
- Следуйте дальнейшим указаниям на дисплее.

В заключение на дисплее появится итог выбора параметров.


- Подтвердите сенсорной кнопкой **OK** или выберите «изменить», если вы хотели бы что-либо изменить в выборе.

Настроенная на ваше бельё программа готова к запуску.

**Совет:** Вы можете также выбрать отдельные настройки программы, например, опции, прежде чем запустить программу.


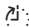
С помощью таймера можно выбрать время до запуска программы, а также время окончания программы. Вы можете отложить запуск программы максимум на 24 часа.

## Настройка таймера

- Коснитесь сенсорной кнопки  таймера.
- Выберите опцию **Конец в** или **Запуск в**.
- Установите часы и минуты и подтвердите это сенсорной кнопкой **ОК**.


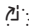
## Изменение настроек таймера

Перед запуском программы можно изменить настройки выбранного таймера.

- Коснитесь сенсорной кнопки  или .
- Измените по желанию указанное время и подтвердите его сенсорной кнопкой **ОК**.

## Удаление установок таймера

Перед запуском программы можно удалить выбранный таймер.

- Коснитесь сенсорной кнопки  или .

На дисплее отображается выбранное время отсрочки старта.

- Коснитесь сенсорной кнопки **Удалить**.
- Подтвердите выбор сенсорной кнопкой **ОК**.

Выбранное время отсрочки старта удаляется.

## Запуск таймера

- Коснитесь сенсорной кнопки **Старт/Стоп**.

На дисплее отображается время до запуска программы.

После запуска программы выбранное время отсрочки можно изменить или отменить только с помощью прерывания программы.

Можно в любое время произвести немедленный запуск программы.

- Коснитесь сенсорной кнопки **Запустить немедленно**.

## Добавление белья во время выполняемой отсрочки старта

- Следуйте описанию в главе «Изменение выполнения программы», раздел «Добавление или извлечение белья».

При достаточно длительной отсрочке старта барабан вращается для того, чтобы бельё оставалось расправленным. Это не является неисправностью.

## SmartStart

С помощью функции SmartStart вы определяете период времени, когда работа сушильной машины будет запускаться автоматически. Запуск выполняется с помощью сигнала, например, от вашего предприятия по энергоснабжению, когда тариф на электроэнергию будет наиболее выгодным.

Эта функция активна, если настройка SmartGrid включена.

Период времени, который можно задать, составляет от 1 минуты до 24 часов. В этот период сушильная машина ожидает сигнала от предприятия по энергоснабжению. Если в заданном периоде времени не будет передан сигнал, сушильная машина начнёт программу сушки.

## Установка периода времени

Если в настройках вы активировали функцию SmartGrid, то после касания сенсорной кнопки ⏸ таймера на дисплее будет отображаться не «Запуск в» или «Конец в», а «SmartStart до» или «SmartEnde до» (см. главу «Настройки», раздел «SmartGrid»).

Порядок действий при этом такой же, как и при установке времени для отсрочки старта.

- Установите нужное время и подтвердите установку с помощью сенсорной кнопки OK.
- Коснитесь сенсорной кнопки Старт/Стоп, чтобы запустить программу сушки с функцией SmartStart.

Выбранная программа запускается автоматически, как только будет передан сигнал предприятием по энергоснабжению или наступит самый поздний из возможных момент запуска программы.

Изменение или удаление функции SmartStart возможно так же, как это описано для функции отсрочки старта.



## Замена текущей программы

Замена программы не возможна (защита от непреднамеренного изменения).

Чтобы выбрать новую программу, необходимо сначала прервать (отменить) текущую программу.

## Прерывание программы

- Коснитесь сенсорной кнопки *Старт/Стоп*.

На дисплее появится: **i** Вы хотели бы прервать программу?

- Выберите да.

На дисплее появится: Программа прервана.

- Откройте дверцу.

## Выбор другой программы

- Закройте дверцу.
- Выберите нужную программу.
- Коснитесь сенсорной кнопки *Старт/Стоп*.

## Добавление или извлечение белья

Вы что-то забыли положить, но программа уже запущена.

- Коснитесь сенсорной кнопки *Добавить бельё*.

На дисплее появляется сообщение: *Добавить бельё* и *Открывание дверцы* возможно. Сенсорная кнопка *Старт/Стоп* начнет мигать.

- Откройте дверцу.
- Добавьте бельё или выньте его.
- Закройте дверцу.
- Коснитесь сенсорной кнопки *Старт/Стоп*.

Выполнение программы продолжится.

## Исключения при добавлении белья

В некоторых случаях, например, во время фазы охлаждения или в программе *Пропитывание* нельзя добавлять бельё.

В исключительном случае можно открыть дверцу во время работы программы.

# Ёмкость для конденсата

## Выливание конденсата из ёмкости

Конденсат, образующийся при сушке, собирается в ёмкости для конденсата.

Опорожняйте ёмкость для конденсата после сушки.

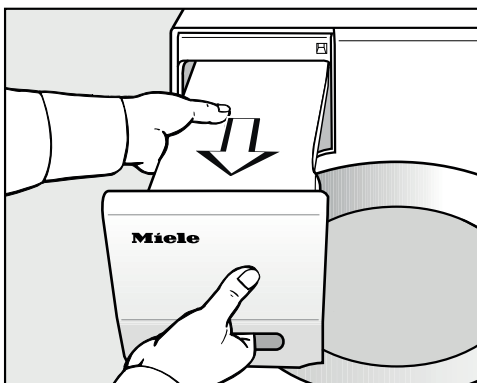
При достижении максимального уровня заполнения ёмкости для конденсата на дисплее загорается сообщение: Очистите контейнер от содержимого или проверьте слив.

- Для удаления сообщения откройте и снова закройте дверцу включённой сушильной машины.

**!** Повреждение дверцы и панели с ручкой-выемкой при извлечении ёмкости для сбора конденсата.

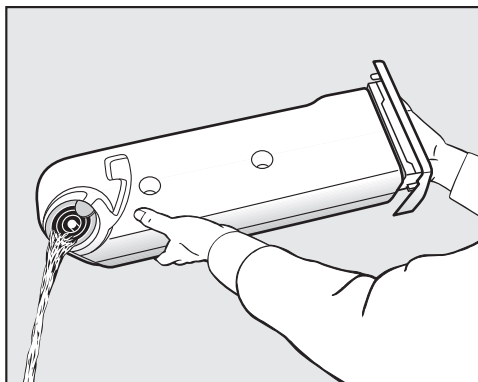
Дверцу и панель с ручкой-выемкой можно повредить.

Всегда полностью закрывайте дверцу.



- Вытяните ёмкость для конденсата наружу.

- При переносе держите ёмкость в горизонтальном положении, чтобы из неё не выливалась вода. Держите ёмкость за ручку-выемку и за другой конец.



- Вылейте конденсат из ёмкости.
- Задвиньте ёмкость для конденсата обратно в сушильную машину.

Возможны отрицательные последствия для здоровья человека и животных.

Не разрешается пить конденсат.

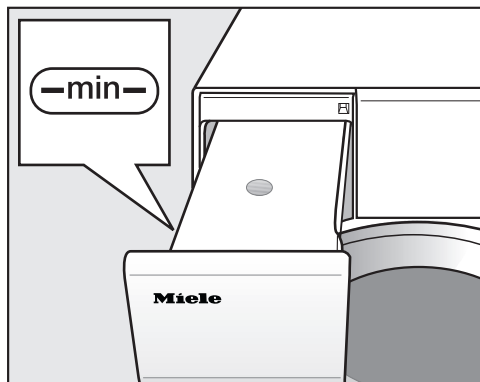
**Совет:** При использовании некоторых программ вода забирается из ёмкости для конденсата и используется повторно. Для этого ёмкость для конденсата должна быть заполнена, см. раздел «Наполнение ёмкости для конденсата».

### Наполнение ёмкости для конденсата

При сушке собранный конденсат используется для некоторых программ и разбрызгивается в барабан через форсунку.

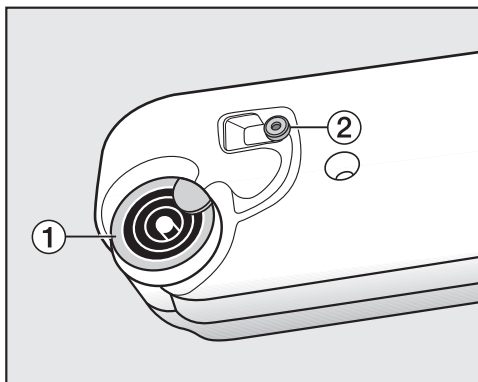
Поэтому необходимо, чтобы ёмкость для конденсата была заполнена водой минимум до отметки —min—. В противном случае возникнет неполадка.

Отметка —min— находится впереди, с левой стороны. При отводе конденсата наружу ёмкость для конденсата будет пустой.



- Контролируйте уровень заполнения ёмкости для конденсата.
- Заливайте только доступную в продаже конденсационную воду (для глажки) минерализацией от 0,3 до 1,5 г/л.

Используйте водопроводную воду только в исключительных случаях. При частом использовании водопроводной воды распылительная форсунка может покрыться известковым налётом.



1 заливной патрубок, 2 резиновый уплотнитель

- Заливайте воду через кольца в заливном патрубке 1.

Распылительная форсунка в может засориться. Используйте только чистую воду. Не разрешается добавление ароматизаторов, моющих средств и других веществ.

### Очистка резинового уплотнителя

При частом использовании водопроводной воды на резиновом уплотнителе 2 могут появиться пятна известкового налёта.

- Осторожно сотрите влажной салфеткой следы налёта с резинового уплотнителя 2.

# Флакон с ароматизатором

## Функция FragranceDos

С помощью флакона с ароматизатором (дополнительно приобретаемая принадлежность) при сушке можно придать белью особый аромат.

Данная сушильная машина оснащена 2 специальными отсеками для флакона с ароматизатором. При этом у вас есть разные возможности использования.

- Для смены аромата можно использовать оба отсека. Неиспользуемый флакон с ароматизатором можно закрыть.
- Используйте оба отсека, чтобы усилить интенсивность одного аромата. Также можно легко переключать между функцией ароматизации белья при сушке и функцией DryFresh для освежения.
- Используйте только один отсек, если хотите использовать только один аромат.

**⚠** При неправильном использовании флакона-ароматизатора возможны отрицательные последствия для здоровья людей и опасность возгорания.

При контакте с кожей вытекший ароматизатор может нанести вред здоровью. Вытекающий ароматизатор может стать причиной пожара.

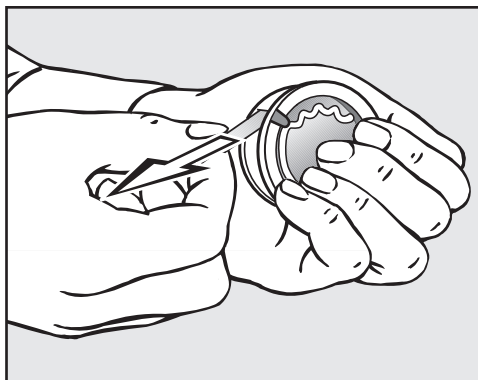
Сначала прочтите главу «Указания по безопасности и предупреждения», раздел «Использование флакона с ароматизатором (дополнительно приобретаемая принадлежность)».

## Снятие защитной пленки с флакона с ароматизатором

Флакон с ароматизатором нужно держать так, как показано на рисунке. Не держите флакон под углом и не наклоняйте, иначе ароматизатор вытечет.

- Достаньте флакон с ароматизатором из упаковки.

Не пытайтесь раскрутить флакон с ароматизатором.



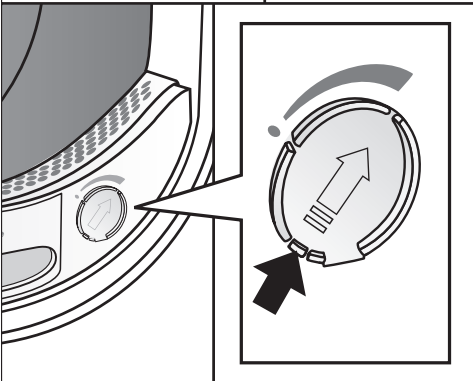
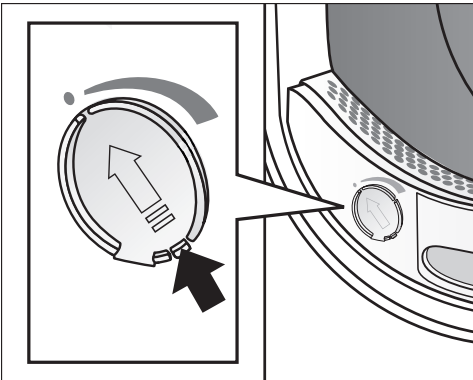
- Прочно возьмитесь за флакон с ароматизатором с двух сторон, чтобы он случайно не открылся.
- Вытяните защитную пленку.

## Флакон с ароматизатором

### Установка флакона с ароматизатором

- Откройте дверцу сушильной машины.

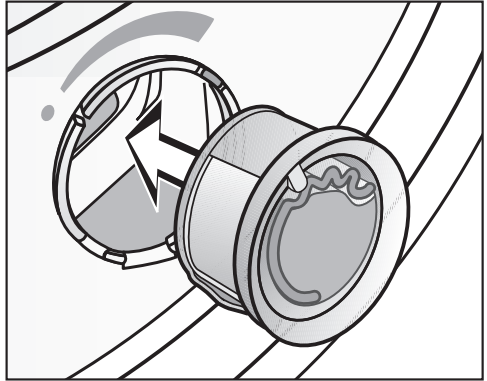
Флакон с ароматизатором вставляется в корпус верхнего ворсового фильтра. Специальные отверстия для установки находятся слева и справа рядом со скрытой ручкой.



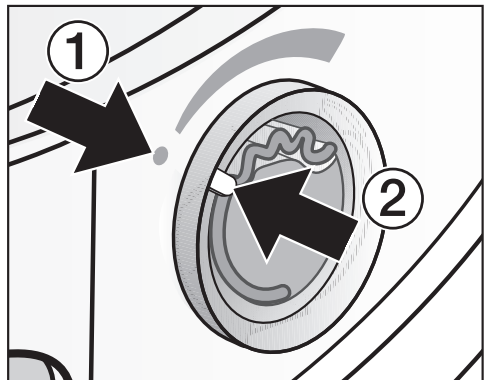
- Откройте заслонку за язычок, пока он не окажется в крайнем верхнем положении.

Для того, чтобы не собирался ворс, заслонка неиспользуемого отверстия должна оставаться закрытой.

Сдвиньте язычок на заслонке вниз (по стрелке) до звука фиксации.

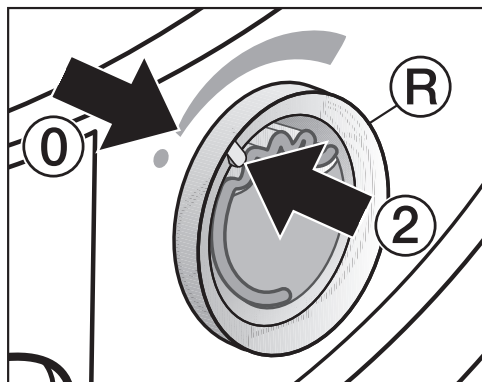


- Вставьте флакон с ароматизатором в специальное отверстие до упора.



Отметки ① и ② должны располагаться напротив друг друга.

## Флакн с ароматизатором



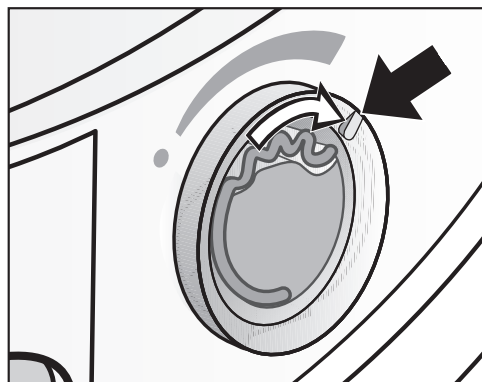
- Поверните внешнее кольцо **®** немного вправо.

Флакн с ароматизатором может выскочить.

Поверните внешнее кольцо так, чтобы отметки **2** и **0** встали в положение друг против друга.

### Открытие флакона с ароматизатором

Перед сушкой можно настроить интенсивность аромата.

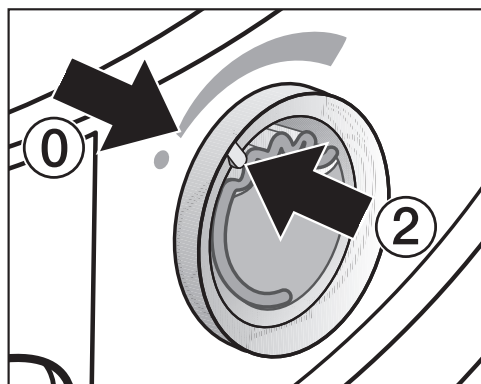


- Поверните внешнее кольцо вправо: чем шире открыт флакон с ароматизатором, тем выше интенсивность аромата.

Удовлетворительная передача запаха происходит только при влажном белье и продолжительном времени сушки с достаточной теплопередачей. При этом запах может ощущаться даже в помещении. Передача запаха в программе *Холодный обдув* не происходит.

### Закрытие флакона с ароматизатором

Флакн с ароматизатором после сушки необходимо закрыть, чтобы ароматизатор не расходовался без необходимости.



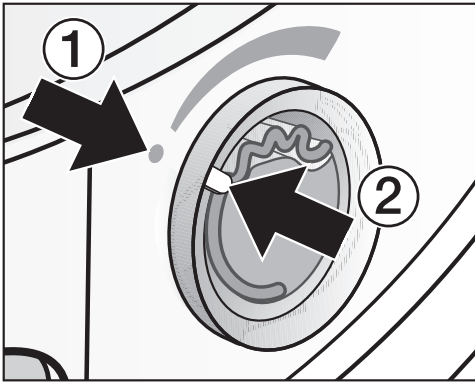
- Поверните внешнее кольцо влево, пока отметка **2** не встанет в положение **0**.

Если сушка время от времени выполняется без аромата: выньте флакон с ароматизатором и положите его на хранение в упаковку.

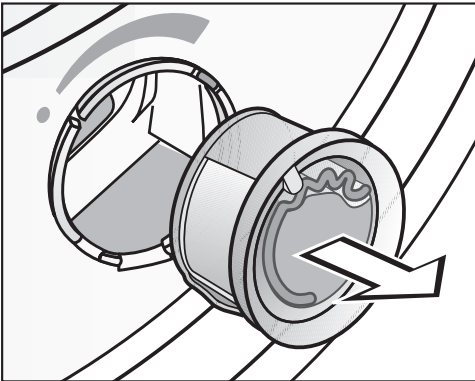
Если интенсивность запаха станет меньше, замените флакон с ароматизатором на новый.

## Флакон с ароматизатором

### Извлечение/замена флакона с ароматизатором



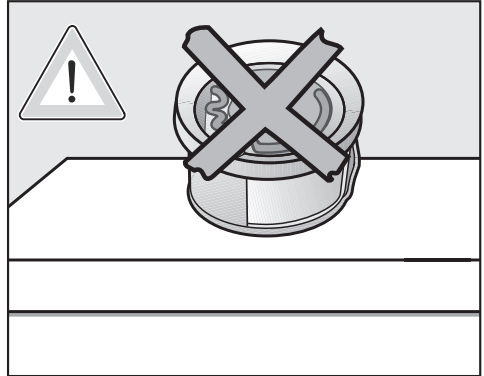
- Поверните внешнее кольцо влево, пока отметки ① и ② не встанут в положение друг против друга.



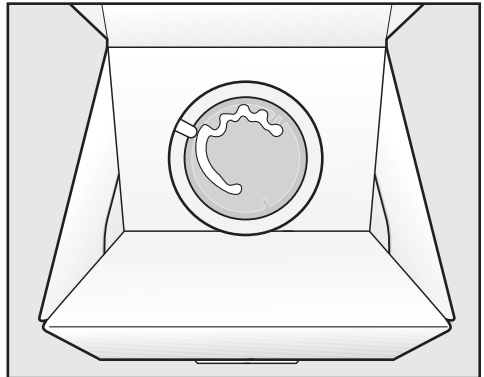
- Замените флакон с ароматизатором.

Можно хранить флакон с ароматизатором в той упаковке, в которой он продавался.

Можно заказать флакон с ароматизатором в точке продаж Miele, в сервисной службе Miele или по интернету.



Ароматизатор может вытечь.  
Не кладите флакон с ароматизатором набок.



- Упаковка с флаконом при временном хранении не должна лежать на ребре или в перевернутом виде. Иначе ароматизатор может вытечь.
- Храните в прохладном и сухом месте и берегите от попадания прямых солнечных лучей.
- При покупке нового флакона: снимите защитную печать только непосредственно перед использованием.

# Чистка и уход

## Ворсовый фильтр

Данная сушильная машина имеет 2 ворсовых фильтра в области загрузочного люка. Оба ворсовых фильтра в процессе сушки улавливают образующийся ворс.

Очищайте ворсовые фильтры после каждой сушки. Так вы сможете избежать увеличения времени выполнения программы.

Очищайте ворсовые фильтры также при появлении на дисплее сообщения: Очистить ворсовый и цокольный фильтры. Более подробную информацию Вы найдёте в инструкции по эксплуатации.

- Для удаления сообщения нажмите ОК.

## Извлечение флакона с ароматизатором

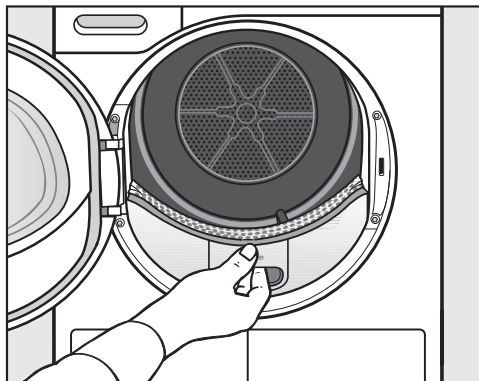
Если ворсовые фильтры и цокольный фильтр не будут очищаться, то интенсивность аромата снизится.

- Выньте флакон с ароматизатором. См. главу «Флакон с ароматизатором», раздел «Извлечение/замена флакона с ароматизатором».

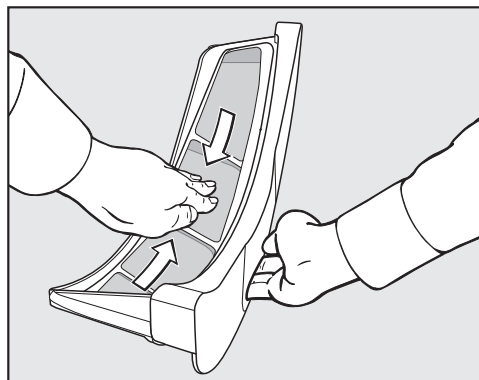
## Удаление заметного ворса

**Совет:** Вы можете удалить ворс бесконтактным способом, т.е. с помощью пылесоса.

- Откройте дверцу.

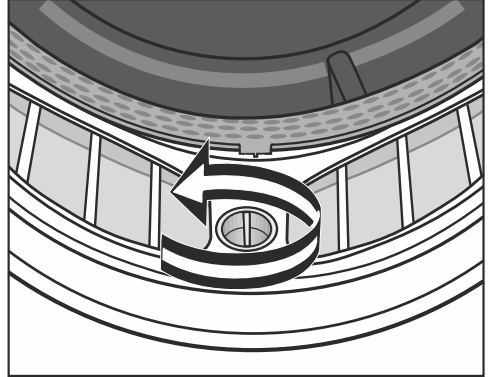
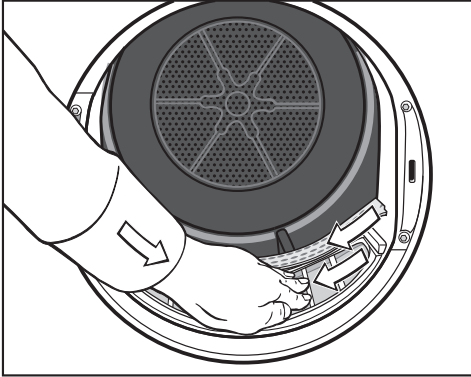


- Вытяните верхний ворсовый фильтр вперёд.



- Удалите собравшийся ворс (см. стрелки).



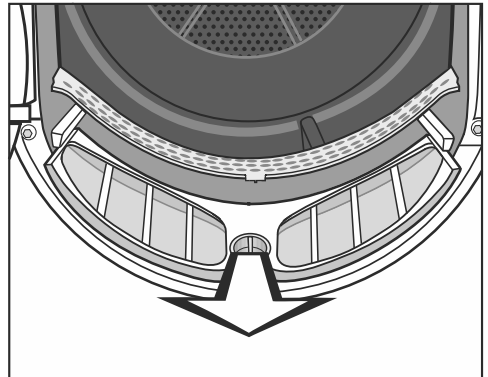


- Удалите ворс (см. стрелки) с сеток всех ворсовых фильтров и с перфорированного язычка на манжете дверцы.
- Задвиньте верхний ворсовый фильтр назад до отчётливого щелчка.
- Закройте дверцу.

- Поверните у нижнего ворсового фильтра жёлтую ручку в направлении стрелки (до отчётливой фиксации).

### Тщательная очистка ворсовых фильтров и области подвода воздуха

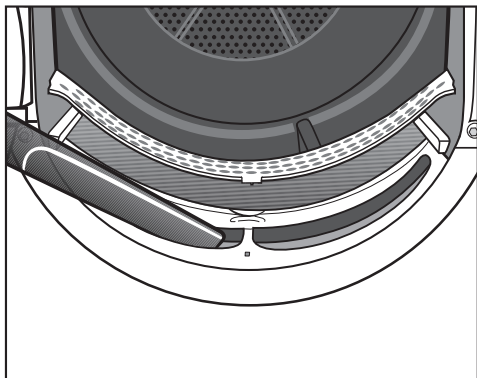
При увеличении продолжительности сушки или при заметном склеивании/засорении сеток ворсовых фильтров необходимо их тщательно очистить.



- Выньте флакон с ароматизатором. См. главу «Флакон с ароматизатором».
- Вытяните верхний ворсовый фильтр вперёд.

- Вытяните ворсовый фильтр (держась за ручку) вперёд.

## Чистка и уход



- Удалите заметные ворсинки, используя пылесос и длинную насадку, из верхней области подвода воздуха (отверстия).

В заключение проведите влажную очистку ворсовых фильтров.

### Влажная очистка ворсовых фильтров

- Очистите гладкие пластиковые поверхности ворсовых фильтров влажной салфеткой.
- Промойте сетки фильтров под струёй тёплой воды.
- Тщательно отряхните фильтры и высушите их.

Эксплуатация влажных фильтров может привести к нарушению работы сушильной машины и ее повреждению.

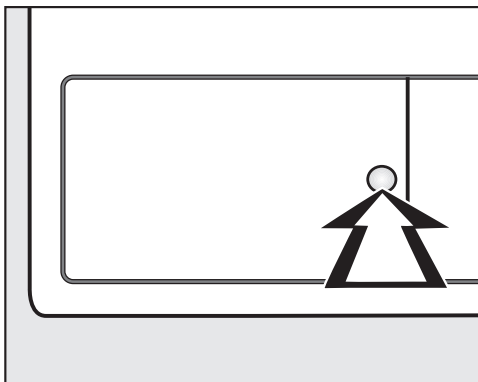
- Задвиньте полностью нижний ворсовый фильтр на место и заблокируйте жёлтую рукоятку.
- Полностью задвиньте верхний ворсовый фильтр.
- Закройте дверцу.

### Очистка цокольного фильтра

Очищайте цокольный фильтр в тех случаях, когда увеличилось время выполнения программы или на дисплее появилось сообщение: Очистить ворсовый и цокольный фильтры. Более подробную информацию Вы найдёте в инструкции по эксплуатации.

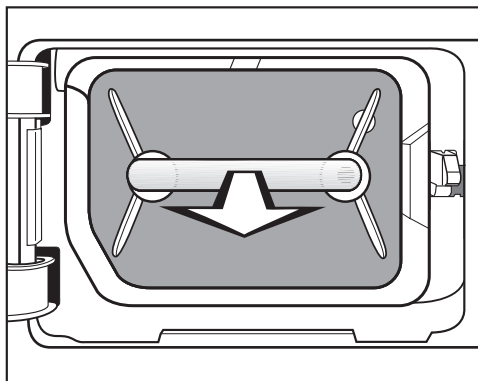
- Для удаления сообщения нажмите ОК.

### Извлечение цокольного фильтра



- Для открывания нажмите на круглую утопленную поверхность на крышке теплообменника.

Крышка откроется.

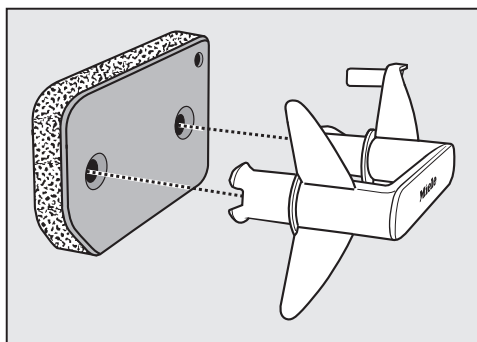


- Извлеките цокольный фильтр за ручку.

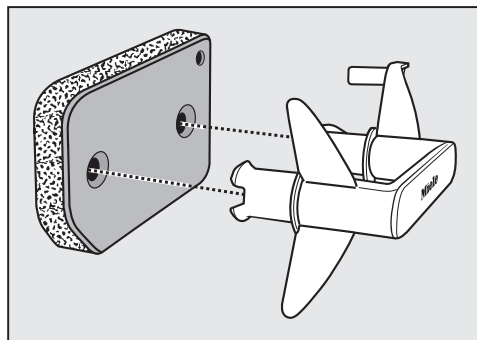
При извлечении цокольного фильтра правый направляющий штифт выдвигается. Направляющий штифт препятствует тому, чтобы крышка закрылась без цокольного фильтра.

# Чистка и уход

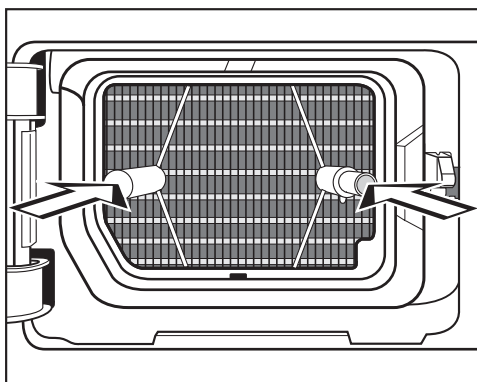
## Очистка цокольного фильтра



- Извлеките ручку из цокольного фильтра.
- Замочите цокольный фильтр в чистой воде, примерно, на 30 минут и затем тщательно промойте под струёй воды.
- Время от времени осторожно выжимайте цокольный фильтр.
- Промывайте цокольный фильтр до тех пор, пока остатков загрязнений не будет видно. Тщательно просушите фильтр.
- С помощью влажной салфетки удалите с ручки имеющийся ворс.




- Правильно наденьте цокольный фильтр на ручку.



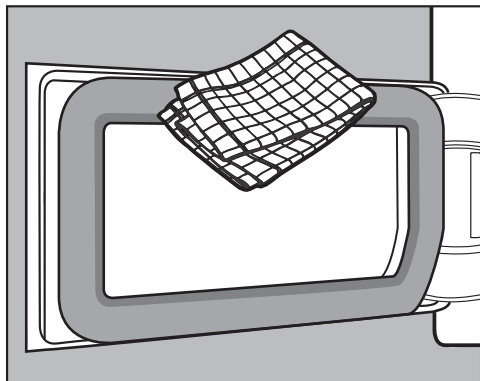
- Задвиньте цокольный фильтр полностью внутрь.

Одновременно задвигается правый направляющий штифт.

 Повреждения при использовании повреждённого или деформированного цокольного фильтра. Теплообменник засоряется, если цокольный фильтр неисправен. Это может привести к повреждению прибора.

Проверяйте цокольный фильтр в соответствии с разделом «Замена цокольного фильтра», глава «Что делать, если ...». При необходимости замените цокольный фильтр.

### Очистка крышки цокольного фильтра



- С помощью влажной салфетки удалите имеющийся ворс. Не повредите при этом резиновый уплотнитель.
- Закройте крышку теплообменника.

**!** Повреждения или неэффективная работа, если сушка выполняется без цокольного фильтра или с открытой крышкой теплообменника.

Чрезмерное количество ворса может привести к неисправности сушильной машины. Негерметичность системы приводит к неэффективной сушке.

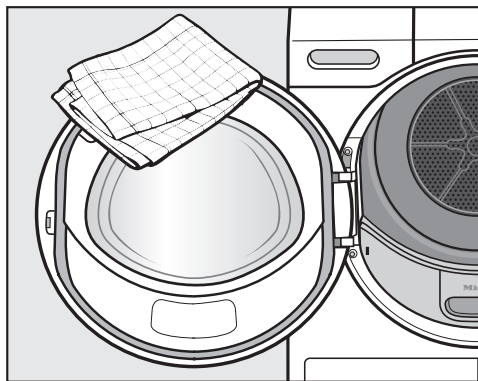
Эксплуатация сушильной машины допускается лишь в том случае, если вставлен цокольный фильтр и закрыта крышка теплообменника.

### Очистка сушильной машины

Отключите сушильную машину от электросети.

**!** Повреждения при использовании неподходящих средств по уходу.

Неподходящие средства могут повредить пластмассовые поверхности и другие детали прибора. Не используйте чистящие средства, содержащие растворители, абразивные чистящие средства, средства для чистки стёкол или универсальные средства.




- Чистите сушильную машину и уплотнение на внутренней стороне дверцы, используя только слегка влажную мягкую салфетку со средством для мытья посуды вручную или мыльным раствором.
- Вытрите всё насухо мягкой салфеткой.




## Что делать, если ...

Вы можете самостоятельно устранить большинство неполадок, возникающих при ежедневной эксплуатации прибора. Во многих случаях это позволит сэкономить время и денежные средства, так как не придётся вызывать специалиста сервисной службы.


Нижеприведённые таблицы помогут найти причины возникающих неисправностей и устранить их.

### Сообщения об ошибке на дисплее после прерывания программы

Сообщение	Причина и устранение
 Очистите ворсовый фильтр. Проверьте воздухопровод.	<p>Засорение фильтра ворсом или остатками моющих средств.</p> <ul style="list-style-type: none"><li>■ Для отключения сообщения нажмите ОК.</li><li>■ Очистите цокольный и ворсовые фильтры.</li></ul> <p>Следуйте указаниям по очистке, приведённым в главе «Чистка и уход».</p>
	<p>Ворсовые фильтры и/или цокольный фильтр повреждены или деформированы.</p> <ul style="list-style-type: none"><li>■ Проверьте ворсовые и цокольный фильтры. При необходимости выполните замену.</li></ul>
	<p>Ворсовые фильтры и/или цокольный фильтр засорены. Очистка более невозможна.</p> <ul style="list-style-type: none"><li>■ Проверьте ворсовые и цокольный фильтры. При необходимости выполните замену.</li></ul>
	<p>Информация о том, когда необходимо заменить неисправный цокольный фильтр, находится в главе «Что делать, если ...», раздел «Замена цокольного фильтра».</p>

Сообщение	Причина и устранение
 <p>Очистите ворсовый фильтр. Проверьте воздуховод.</p>	<p>После тщательной очистки на цокольном фильтре отсутствуют видимые загрязнения. Несмотря на это вновь происходит прерывание программы и появляется сообщение об ошибке. Возможно, имеются более глубоко расположенные загрязнения, которые не были удалены.</p> <ul style="list-style-type: none"> <li>■ Для отключения сообщения нажмите ОК.</li> <li>■ Возможные причины приведены далее.</li> </ul> <p>Засорён теплообменник.</p> <ul style="list-style-type: none"> <li>■ Проверьте состояние теплообменника. Следуйте указаниям раздела «Проверка состояния теплообменника» в главе «Что делать, если ...».</li> </ul> <p>В цокольном фильтре глубокий засор.</p> <ul style="list-style-type: none"> <li>■ Проверьте состояние цокольного фильтра. Следуйте указаниям раздела «Замена цокольного фильтра» в главе «Что делать, если ...».</li> <li>■ Если у цокольного фильтра отсутствуют деформация или повреждения, фильтр можно попытаться регенерировать в стиральной машине. Следуйте указаниям раздела «Регенерация цокольного фильтра» в главе «Что делать, если ...».</li> </ul>
 <p>Очистите контейнер от содержимого или проверьте слив.</p>	<p>Заполнена ёмкость для конденсата или перегнут сливной шланг.</p> <ul style="list-style-type: none"> <li>■ Для отключения сообщения откройте и снова закройте дверцу включённой сушильной машины. Либо выключите и снова включите сушильную машину.</li> <li>■ Вылейте конденсат из ёмкости.</li> <li>■ Проверьте сливной шланг.</li> </ul>
 <p>Определено заблокирование. Расправьте бельё и снова запустите программу.</p>	<p>Бельё плохо распределено или скручено.</p> <ul style="list-style-type: none"> <li>■ Откройте дверцу и расправьте бельё. При необходимости извлеките часть белья.</li> <li>■ Выключите и снова включите сушильную машину.</li> <li>■ Запустите выполнение программы.</li> </ul>

## Что делать, если ...

Сообщение	Причина и устранение
<p> Ошибка F. Если прибор не включается, обратитесь в сервисную службу.</p>	<p>Невозможно установить явную причину неполадки.</p> <ul style="list-style-type: none"><li>■ Выключите и снова включите сушильную машину.</li><li>■ Запустите выполнение программы.</li></ul> <p>Если снова последует прерывание программы и появится сообщение об ошибке, значит, имеет место неисправность. Обратитесь в сервисную службу Miele.</p>



## Указания на дисплее

Сообщение	Причина и устранение
000	<p>Включена функция запроса ПИН-кода.</p> <ul style="list-style-type: none"> <li>■ Введите ПИН-код и подтвердите его. Выключите функцию запроса ПИН-кода, чтобы при следующем включении машины этот запрос не появлялся вновь.</li> </ul>
Конец/охлаждение	<p>Бельё в конце программе ещё охлаждается.</p> <ul style="list-style-type: none"> <li>■ Вы можете вынуть и расправить бельё или оставить охлаждаться дальше.</li> </ul>
<p><b>i</b> Очистить ворсовый и цокольный фильтры. Более подробную информацию Вы найдёте в инструкции по эксплуатации.</p>	<p>Сушильная машина работает неоптимально или неэкономично. Возможные причины: засоры ворсом или остатками моющего средства.</p> <ul style="list-style-type: none"> <li>■ Для отключения указания нажмите ОК.</li> <li>■ Следуйте указаниям по очистке, приведённым в главе «Чистка и уход».</li> <li>■ Очистите ворсовые фильтры.</li> <li>■ Также проверьте цокольный фильтр и при необходимости очистите его или замените.</li> </ul> <p>Индикацию сообщения Очистить ворсовый и цокольный фильтры. Более подробную информацию Вы найдёте в инструкции по эксплуатации. можно настроить самостоятельно.</p> <ul style="list-style-type: none"> <li>■ Подробное описание вы найдёте в главе «Установка», раздел «Индикация очистки воздушно-го канала».</li> </ul>
<p><b>i</b> Наполнить водой ёмкость для сбора конденсата</p>	<p>Ёмкость для конденсата пуста. При использовании различных программных приложений вода забирается из ёмкости для конденсата и используется повторно.</p> <ul style="list-style-type: none"> <li>■ Для отключения указания нажмите ОК.</li> <li>■ Наполните ёмкость для конденсата как минимум до отметки — min—.</li> </ul>
<p><b>i</b> Откройте и закройте дверцу</p>	<p>После выбора программы Окончательная обраб. паром машина напоминает вам о загрузке белья.</p> <ul style="list-style-type: none"> <li>■ Уложите бельё в барабан.</li> </ul>

### Неудовлетворительный результат сушки

Проблема	Причина и устранение
<b>Результат сушки с опцией <i>DryCare 40</i> неудовлетворительный.</b>	<p>Температура в помещении слишком высокая (выше 25°C). Поэтому процесс <i>DryCare</i> завершён досрочно.</p> <ul style="list-style-type: none"><li>■ Хорошо проветрите помещение.</li><li>■ Для сушки белья до конца выберите <i>Тёплый обдув</i> с опцией <i>DryCare 40</i>.</li></ul>
<b>Неудовлетворительный результат сушки белья.</b>	<p>Загруженное в машину бельё изготовлено из различных материалов.</p> <ul style="list-style-type: none"><li>■ Досушите бельё в программе <i>Тёплый обдув</i>.</li><li>■ Для последующей сушки выбирайте подходящую программу.</li></ul> <p>Совет: вы можете индивидуально настроить остаточную влажность для некоторых программ. См. главу «Настройки».</p>
<b>Белье или перьевые подушки в результате сушки выделяют неприятный запах.</b>	<p>При стирке белья использовалось слишком мало моющего средства.</p> <p>Перья имеют свойство выделять при нагреве собственные им запахи.</p> <ul style="list-style-type: none"><li>■ Белье: используйте при стирке достаточно моющего средства</li><li>■ Подушки: оставьте проветриваться вне сушильной машины</li><li>■ Используйте при сушке флакон с ароматизатором (дополнительно приобретаемая принадлежность), если Вы предпочитаете особый аромат.</li></ul>
<b>Изделия из синтетических волокон электризуются после сушки.</b>	<p>На синтетике обычно возникают статические заряды.</p> <ul style="list-style-type: none"><li>■ Используемый при стирке на этапе последнего полоскания кондиционер для белья может уменьшить образование статических зарядов на белье при сушке.</li></ul>

Проблема	Причина и устранение
<b>Образование ворсинок</b>	<p>При сушке отделяются ворсинки и катышки, которые в основном образуются на текстильных изделиях в результате трения при носке или частично при стирке. Воздействие, которому подвергаются изделия при сушке в машине, незначительно. Образующиеся ворсинки улавливаются ворсовыми и цокольным фильтрами, после чего их можно легко удалить.</p> <p>■ См. главу «Чистка и уход».</p>


## Что делать, если ...

### Процесс сушки длится очень долго

Проблема	Причина и устранение
<b>Процесс сушки длится очень долго или даже прерывается *.</b>	Температура в помещении слишком высокая (свыше 25 °C). ■ Хорошо проветрите помещение.
	Остатки моющих средств, волосы и ворс могут вызвать засорение фильтров. ■ Очистите цокольный и ворсовые фильтры. ■ Удалите видимый ворс с теплообменника.
	Бельё плохо распределено или скручено. Барабан перегружен. ■ Расправьте бельё и выньте его часть. ■ Запустите выполнение программы.
	Заставлена решётка внизу справа. ■ Уберите бельевую корзину или другие мешающие предметы.
	Текстильные изделия недостаточно отжаты. ■ Отжимайте текстильные изделия в стиральной машине при более высокой скорости отжима.
	Из-за наличия металлических молний степень влажности белья определена неточно. ■ В дальнейшем открывайте застёжки-молнии. ■ Если эта проблема будет появляться снова, сушите эти текстильные изделия в программе <i>Тёплый обдув</i> .

\* Выключите сушильную машину и включите её, затем запустите новую программу.

## Общие проблемы с сушильной машиной

Проблема	Причина и устранение
При работе слышны жужжащие или роко-чущие шумы.	<p>Работает компрессор (тепловая помпа). Либо вы выбрали программное приложение, при котором вода разбрызгивается в барабан.</p> <ul style="list-style-type: none"> <li>■ Вам ничего не нужно делать. Это обычные шумы, обусловленные работой компрессора или конденсатного насоса.</li> </ul>
	Неисправность отсутствует.
Не возможен запуск никакой программы	<p>Не возможно установить явную причину неполадки.</p> <ul style="list-style-type: none"> <li>■ Вставить сетевую вилку в розетку.</li> <li>■ Включить сушильную машину.</li> <li>■ Закрыть дверцу сушильной машины.</li> <li>■ Проверить автоматику защиты на распределительном щитке.</li> </ul>
	Нарушено электроснабжение? После восстановления напряжения питания выполнявшаяся до этого программа запустится автоматически.
После выбора опции <i>DryFresh</i> , <i>PowerFresh</i> или <i>DryCare 40</i> степень сушки «перепрыгивает» назад на другую.	Предварительно выбранная степень сушки недопустима в сочетании с выбранной опцией. Автоматически выбрана следующая возможная степень сушки.
Дисплей не горит, сенсорная кнопка <i>Старт/Стоп</i> медленно мигает.	<p>Дисплей автоматически выключается в целях экономии электроэнергии (режим ожидания). Если сушильная машина находится в режиме защиты от сминания, барабан время от времени вращается.</p> <ul style="list-style-type: none"> <li>■ Нажмите любую кнопку. Режим ожидания завершится.</li> </ul>
После окончания программы сушильная машина выключается.	Эта сушильная машина выключается автоматически. Это не ошибка, а соответствующая функция.
На дисплее отображаются сообщения на иностранном языке.	<p>В меню «Настройки, Язык » был выбран другой язык.</p> <ul style="list-style-type: none"> <li>■ Установите нужный язык. Символ флага будет служить вам ориентиром.</li> </ul>

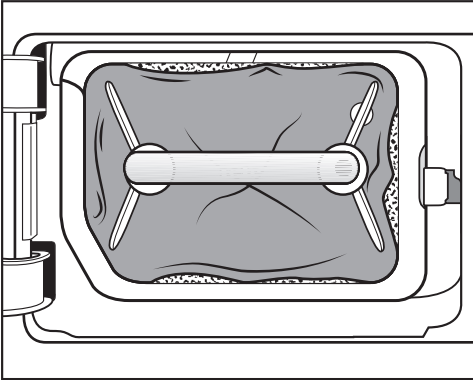
## Что делать, если ...

Проблема	Причина и устранение
<b>Не горит подсветка барабана.</b>	<p>Подсветка барабана выключается автоматически через некоторое время и после запуска программы (экономия электроэнергии).</p> <ul style="list-style-type: none"><li>■ Выключите и снова включите сушильную машину.</li><li>■ Для того чтобы снова включить подсветку барабана, откройте дверцу сушильной машины.</li></ul> <p>Подсветка барабана неисправна. Подсветка барабана рассчитана на длительный срок службы, поэтому, как правило, замены не требует.</p> <ul style="list-style-type: none"><li>■ Если же подсветка барабана, несмотря на все предпринятые действия, не горит, обратитесь в сервисную службу Miele.</li></ul>
<b>Поток распыления конденсата, разбрызгиваемого в барабан, недостаточен.</b>	<p>При использовании некоторых программ вода забирается из ёмкости для конденсата и разбрызгивается в барабан. Если ее недостаточно, распыляемый поток может иссякнуть.</p> <p>Ворсовый фильтр в ёмкости для конденсата засорился.</p> <ul style="list-style-type: none"><li>■ Очистите ворсовый фильтр в ёмкости для конденсата. См. раздел «Очистка ворсового фильтра в ёмкости для конденсата» в этой главе.</li></ul> <p>Большие известковые отложения у форсунки в загрузочном люке.</p> <ul style="list-style-type: none"><li>■ Замените форсунку. См. раздел «Замена форсунки для конденсата» в этой главе.</li><li>■ Используйте только конденсационную, а не водопроводную воду.</li></ul> <p>Использование водопроводной воды приводит к образованию стойкого известкового налёта.</p>

### Замена цокольного фильтра

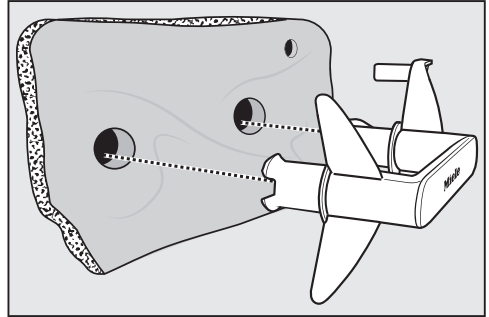
Теплообменник может засориться. Если вы обнаружите нижеописанные признаки износа перед чисткой или после неё, сразу же замените цокольный фильтр.

#### Неплотное прилегание



Края цокольного фильтра прилегают неплотно, и он деформируется. В местах, где края фильтра прилегают неплотно, в теплообменник попадает ворс. По этой причине теплообменник сильно засоряется, что приводит к повреждению прибора.

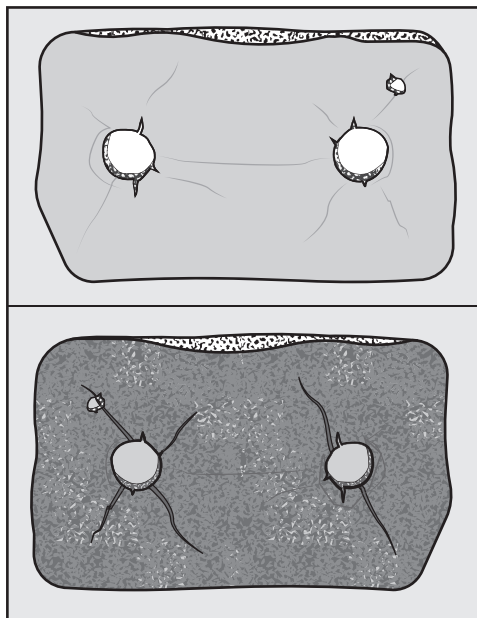
#### Деформации



Деформации указывают на то, что цокольный фильтр изношен из-за несвоевременной очистки.

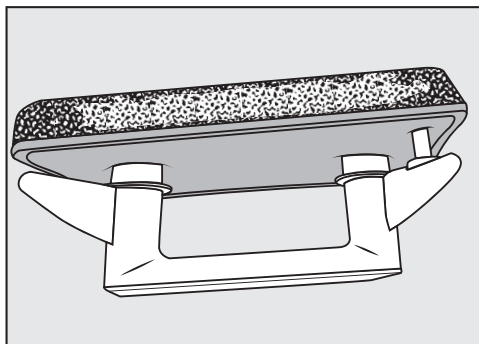
## Что делать, если ...

### Трещины, разрывы, вмятины



Через разрывы и трещины ворс попадает в теплообменник. По этой причине теплообменник сильно засоряется.

### Осадок белого цвета и других цветов



Осадок образуется из волокон белья и оставшихся частиц моющих средств. Осадок можно обнаружить на передней стороне, а также на боковых краях цокольного фильтра. В крайних случаях осадок может образовать устойчивые отложения. Осадок является признаком того, что цокольный фильтр больше не прилегает точно к боковым краям, даже если имеет безупречный внешний вид: по краям ворс беспрепятственно попадает внутрь.

Регенерируйте цокольный фильтр. Если на цокольном фильтре вскоре снова образуется осадок, то фильтр необходимо заменить.



### Регенерация цокольного фильтра

В стиральной машине можно регенерировать один или несколько загрязнённых цокольных фильтров. Таким образом, цокольный фильтр будет пригоден для повторного использования.

Перед регенерацией убедитесь, что цокольный фильтр не изношен. Проверяйте цокольный фильтр в соответствии с разделом «Замена цокольного фильтра», глава «Что делать, если ...». Если цокольный фильтр изношен, замените его.

- Стирайте один или несколько цокольных фильтров отдельно, не смешивая с другим текстилем. Не добавляйте моющие средства.
- Выберите короткую программу с температурой до 40 °С и скоростью отжима не выше 600 об/мин.

После стирки и отжима проверьте цокольный фильтр на отсутствие повреждений, в случае их отсутствия его можно использовать снова.

### Проверка состояния теплообменника

⚠ Опасность получения травм из-за острых пластин радиатора. Вы можете порезаться. Не касайтесь руками пластин радиатора.

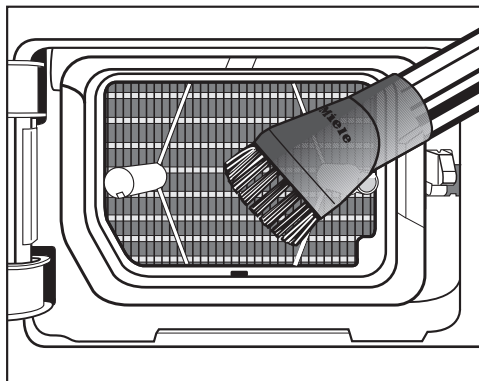
- Проверьте, не собрался ли ворс.

Если ворс присутствует, его следует удалить.

⚠ Возможны повреждения вследствие неправильной очистки теплообменника.

Если пластины радиатора будут повреждены или погнуты, то сушка будет выполняться машиной недостаточно эффективно.

Очистку проводите с помощью пылесоса с насадкой для щадящей уборки. Легко, без нажима проводите щетиной насадки по рёбрам теплообменника.

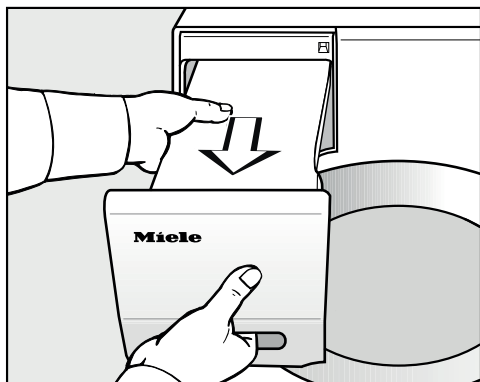


- Удалите ворс и загрязнения.

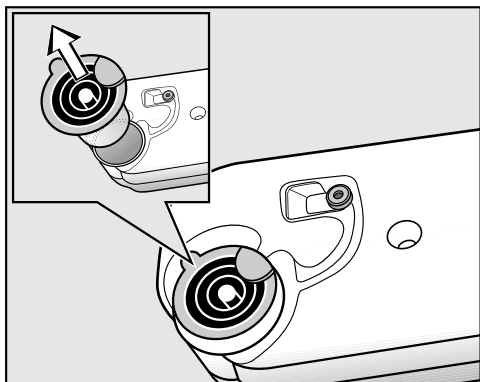
## Что делать, если ...

### Очистка ворсового фильтра в ёмкости для конденсата

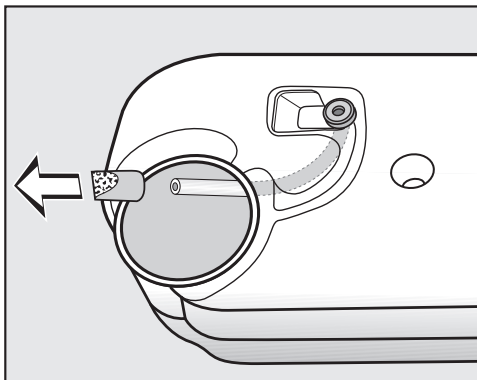
При использовании некоторых программ вода забирается из ёмкости для конденсата и разбрызгивается в барабан. Если ее недостаточно, распыляемый поток может иссыхать. Ворсовый фильтр в ёмкости для конденсата засорился.



- Вытяните ёмкость для конденсата наружу.



- Подцепите пальцем боковой выступ заливной патрубку.
- Вытяните заливной патрубку наружу.



Не тяните за шланг слишком сильно, чтобы он не отсоединился.

- Выведите конец шланга наружу через отверстие.
- Крепко держите конец шланга.
- Другой рукой снимите с конца шланга ворсовый фильтр.
- Промойте ворсовый фильтр струёй воды, пока не будут удалены все ворсинки.
- Установите очищенный ворсовый фильтр на конец шланга.
- Опустите шланг в ёмкость для конденсата.
- Корректно вставьте заливной патрубку в отверстие в ёмкости для конденсата. При этом руководствуйтесь рисунком.

### Замена форсунки для конденсата

При использовании некоторых программ вода забирается из ёмкости для конденсата и разбрызгивается в барабан. Если ее недостаточно, распыляемый поток может иссякнуть. На форсунке образовались отложения извести.

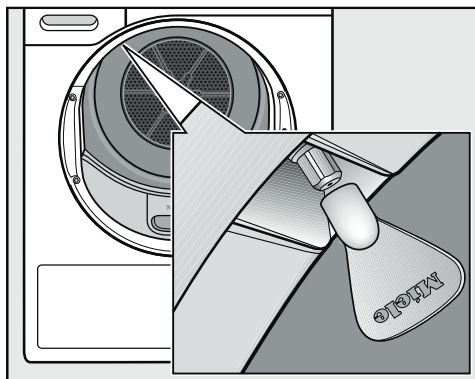
Снимите форсунку (приобретается дополнительно). Замените форсунку.

Вы можете заменить форсунку только с помощью специального инструмента. Инструмент прилагается к новой форсунке.

**⚠** Возможны повреждения в результате использования неподходящего инструмента. Форсунка и сушильная машина могут быть повреждены. Используйте только прилагаемый и никакой другой инструмент.

- Откройте дверцу сушильной машины.

Вверху слева в загрузочном люке вы увидите форсунку.



- Наденьте инструмент на форсунку.
- Выверните форсунку, вращая инструмент влево.
- Вставьте новую форсунку в инструмент.
- Вращая инструмент вправо, плотно приверните форсунку.

Сушильную машину запрещается эксплуатировать без форсунки.

## Сервисная служба

### Контактная информация для обращений в случае неисправностей

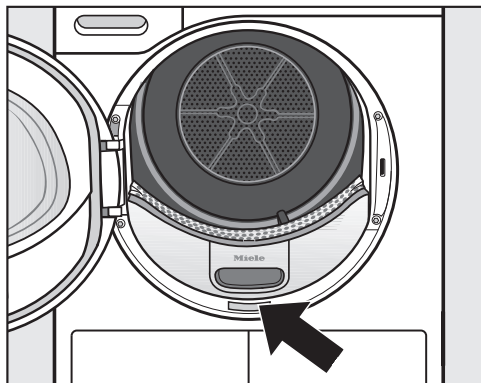
При возникновении неисправностей, которые вы не можете устранить самостоятельно, обращайтесь в сервисную службу Miele.

Вызвать специалиста сервисной службы Miele можно онлайн на сайте <https://www.miele.ru/domestic/service-enquiry-3117.htm>.

Контактные данные сервисной службы Miele указаны в конце данного документа.

Сообщите сервисной службе модель и фабричный номер прибора. Эти данные указаны на типовой табличке.

Эти данные Вы найдете при открытой дверце на типовой табличке:



### Дополнительно приобретаемые принадлежности

Дополнительные принадлежности для данной сушильной машины можно приобрести в точках продаж Miele или сервисной службе Miele.

Вы можете также заказать эту и другую полезную продукцию в интернет-магазине Miele.

#### Корзина для сушки

С помощью корзины для сушки Вы можете сушить или проветривать такие вещи, которые не должны подвергаться механическому воздействию.

#### Флакон с ароматизатором

Используйте при сушке флакон с ароматизатором, если вы предпочитаете, чтобы бельё было с особым ароматом.

#### Принадлежности, входящие в комплект:

- Ароматизатор AQUA 1 шт.

### Гарантия

Гарантийный срок составляет 2 года.

Подробную информацию об условиях гарантии Вы найдете в разделе «Гарантия качества товара».

## Документы соответствия

Сертификат соответствия  
ЕАЭС RU C-DE.АЯ46.В.22584/21 от  
10.11.2021 действует до 09.11.2026

Декларация о соответствии  
ЕАЭС N RU Д-DE.РА02.В.57563/21 от  
12.11.2021 действует до 11.11.2026

Соответствует требованиям Технических регламентов Таможенного Союза (а в настоящее время - Евразийского экономического союза ЕАЭС)

ТР ТС 004/2011 «О безопасности низковольтного оборудования»  
ТР ТС 020/2011 «Электромагнитная совместимость технических средств»  
ТР ЕАЭС 037/2016 «Об ограничении применения опасных веществ в изделиях электротехники и радиоэлектроники»

## Нижеследующая информация актуальна только для Украины:

соответствует требованиям «Технического регламента ограничения использования некоторых небезопасных веществ в электрическом и электронном оборудовании (2002/95/ЕС)»

Постановление Кабинета Министров Украины от 03.12.2008 № 1057

## Условия транспортировки

Прибор должен транспортироваться согласно манипуляционным знакам, указанным на упаковке. Не допускается подвергать прибор ударным нагрузкам при погрузочно-разгрузочных работах.

## Условия хранения

Прибор должен храниться в сухом и чистом помещении, при температуре в помещении от +5 до +35°C, избегая воздействия прямых солнечных лучей.

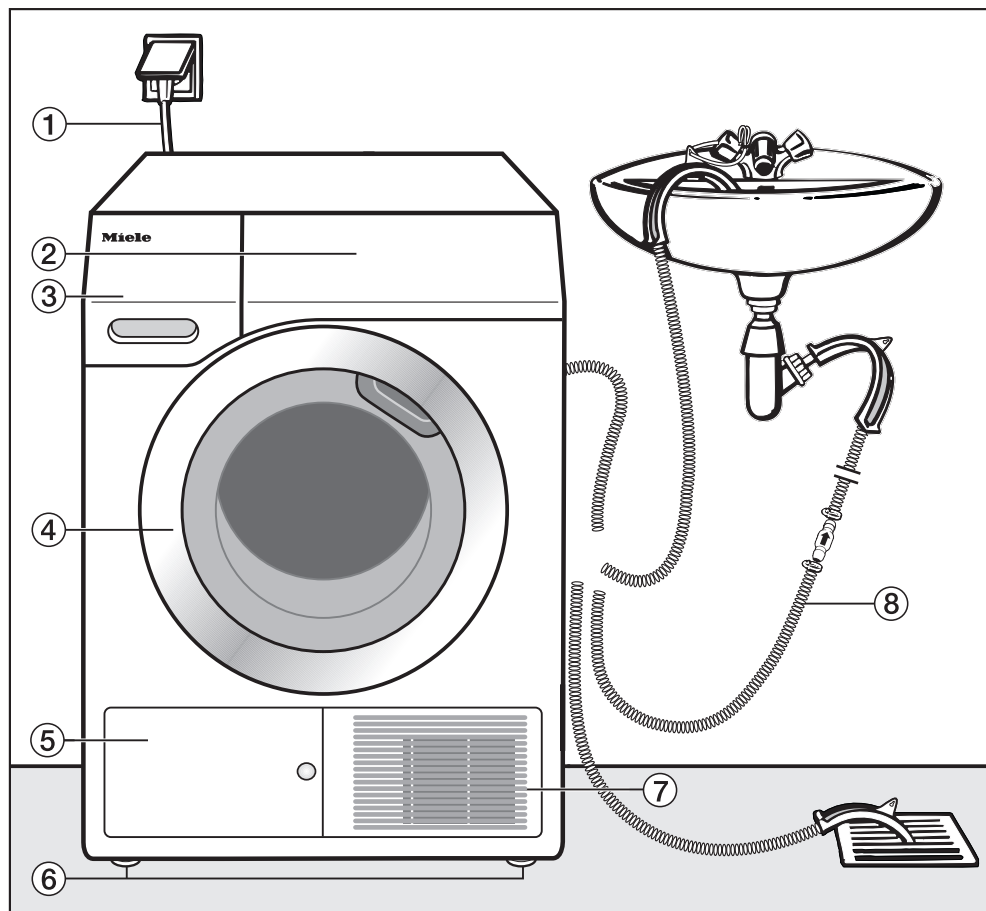
Срок хранения не установлен

## Дата изготовления

Дата изготовления указана на типовой табличке в формате месяц/год.

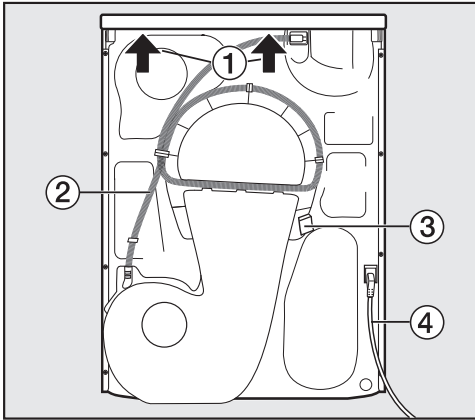
# Монтаж

## Вид спереди



- ① Сетевой кабель
- ② Панель управления
- ③ Ёмкость для конденсата
- ④ Дверца
- ⑤ Крышка цокольного фильтра
- ⑥ 4 регулируемые по высоте ножки
- ⑦ Решётка охлаждающего воздуха
- ⑧ Сливной шланг для отвода конденсата

## Вид сзади



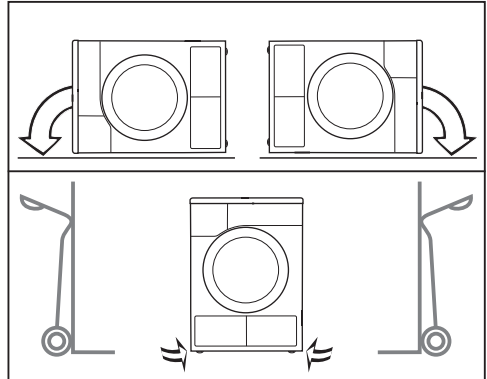
- ① Выступ на крышке для перемещения машины
- ② Сливной шланг для отвода конденсата
- ③ Крюк для намотки сетевого кабеля при транспортировке
- ④ Сетевой кабель

## Транспортировка сушильной машины

**⚠** Опасность получения травм персоналом и возможность материального ущерба при неправильной транспортировке.

Если сушильная машина опрокинется, вы можете получить травму, а прибор – повреждения.

Следите при транспортировке сушильной машины за её устойчивостью.



- При транспортировке в горизонтальном положении: сушильная машина должна находиться на левой или правой боковой стороне.
- При транспортировке в вертикальном положении: если вы используете тележку, устанавливайте сушильную машину на тележку только через левую или правую боковую сторону.

## Перемещение сушильной машины на место установки

**⚠** Заднее крепление крышки под воздействием внешних условий может стать хрупким.

При перемещении прибора крышка может сломаться.

Перед тем, как перемещать прибор, проверяйте прочность выступающей части крышки.

- Переносите сушильную машину, держась за передние ножки и задний выступ крышки.

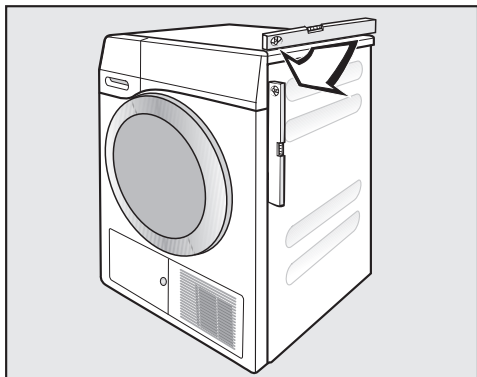
# Монтаж

## Установка

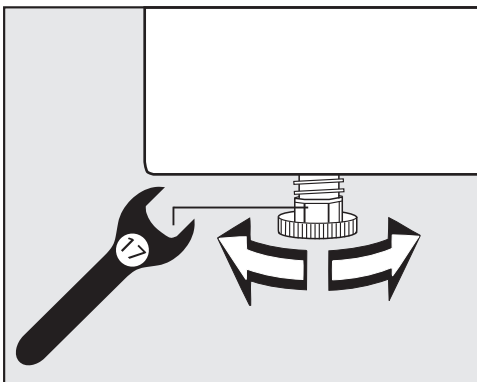
### Выравнивание сушильной машины

В области открывания дверцы сушильной машины не должно иметься никаких запираемых на замок, раздвижных дверей или дверцы, открывающейся в противоположную сторону.

- Вращайте винтовые ножки с помощью плоского гаечного ключа или рукой.




Для обеспечения правильной эксплуатации сушильная машина должна быть выровнена по вертикали. Вращением винтовых ножек сушильной машины можно скомпенсировать неровности пола.





## Время простоя после установки

 Опасность повреждения сушильной машины при слишком раннем вводе в эксплуатацию. При этом может быть повреждена тепловая помпа. После установки подождите не менее одного часа, прежде чем начать ввод сушильной машины в эксплуатацию.

## Вентиляция

Сушильная машина не должна встраиваться в глухую нишу или шкаф, закрываться спереди, не допускается. Не перекрывать вентиляционное отверстие на передней стороне. Иначе не будет обеспечиваться достаточное охлаждение теплообменника.

Воздушный зазор между нижней стороной сушильной машины и полом не должен уменьшаться плинтусом, коврами с длинным ворсом и т.п. В противном случае не будет обеспечен достаточный приток воздуха.

Воздух, всасываемый для охлаждения теплообменника, нагревается и затем выдувается наружу, нагревая воздух в помещении. Поэтому вам следует обеспечить достаточную вентиляцию в помещении, например, открыв окно. Рекомендуемая температура воздуха в помещении не выше 25 °С. Иначе увеличится продолжительность сушки и, вместе с этим,

потребление электроэнергии, а также возможен неудовлетворительный результат сушки белья.

## Перед дальнейшей транспортировкой

После каждой сушки небольшое количество конденсата скапливается в области помпы. Этот конденсат может вытечь при опрокидывании сушильной машины. Рекомендация: запустите перед транспортировкой прим. на 1 минуту программу *Теплый обдув*. Остатки конденсата будут отведены в емкость для конденсата или через сливной шланг.

# Монтаж

---

## Дополнительные условия при установке

### Возможность установки под столешницу

Эту сушильную машину можно установить под столешницу.

Повреждение прибора из-за теплообразования.

Проследите за тем, чтобы была возможность отвода от сушильной машины образующегося тёплого потока воздуха.

- Возможность демонтажа крышки прибора исключена.
- Место подключения прибора к электросети должно располагаться вблизи сушильной машины и оставаться легко доступным.
- Возможно незначительное увеличение продолжительности сушки.

Предотвращение теплообразования:

- Вывернуть ножки сушильной машины таким образом, чтобы зазор между полом и нижней стороной сушильной машины составлял минимум 20 мм.
- Разъединить имеющийся сплошной цоколь кухонной мебели в районе расположения сушильной машины.
- Прodelать вентиляционные отверстия в шкафу для отвода теплого воздуха.

## Дополнительно приобретаемые принадлежности

### – Соединительный комплект

Эту сушильную машину можно установить в колонну со стиральной машиной Miele. Для этого необходим только специальный соединительный комплект Miele.

### – Цоколь

Для этой сушильной машины можно приобрести цоколь с выдвигаемым ящиком.

## Отвод конденсата

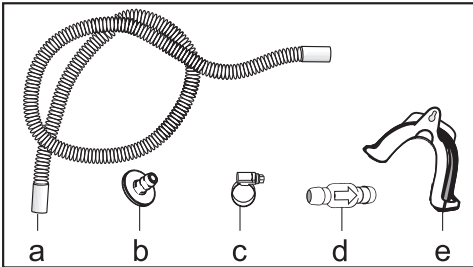
### Примечание

Образующийся при сушке конденсат откачивается через сливной шланг на задней стороне сушильной машины в ёмкость для конденсата.

У вас есть также возможность с помощью сливного шланга на задней стороне сушильной машины выводить конденсат наружу. Благодаря этому не нужно опорожнять ёмкость с конденсатом.

Длина шланга: 1,49 м  
 Макс. высота расположения сливного отверстия: 1,00 м  
 Макс. расстояние до сливного отверстия: 4,00 м

### Принадлежности для откачивания воды



- В комплекте: адаптер (b), хомут для шланга (c) и держатель шланга (e);
- Дополнительно приобретаемые: монтажный комплект «Обратный клапан» для внешнего подключения к системе канализации. Обратный клапан (d), удлинитель шланга (a) и хомуты для шланга (c) входят в поставку комплекта.

### Особые условия подключения, при которых необходим обратный клапан

⚠ Ущерб, нанесенный вытекшим конденсатом

При подключении к канализационной системе или при погружении наконечника шланга вода может попасть обратно в сушильную машину. Эта вода может затечь обратно в прибор и повредить сушильную машину и место, где она установлена.

Используйте обратный клапан, когда вы погружаете наконечник шланга в воду или подключаете прибор к канализации.

Максимальная высота расположения сливного отверстия с обратным клапаном: 1,00 м.

### Особые условия подключения сушильной машины, при которых нужен обратный клапан:

- Слив в раковину или в сливное отверстие пола, если конец шланга будет погружаться в воду.
- Подключение к сифону раковины
- Различные устройства, к которым дополнительно подключены, например, стиральная или посудомоечная машина.

## Монтаж

При неправильном монтаже обратного клапана откачивание будет невозможным.

Обратный клапан следует смонтировать вертикально таким образом, чтобы нанесённая на обратный клапан стрелка указывала в направлении слива.

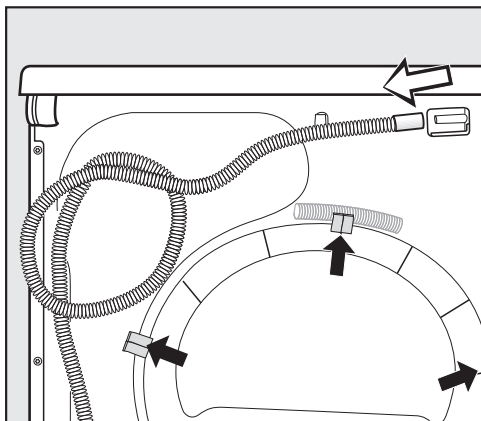
### Прокладывание сливного шланга

⚠ Повреждение сливного шланга из-за ненадлежащего использования

Сливной шланг может быть повреждён, и вода может вытекать.

Не разрешается тянуть за сливной шланг, растягивать и перегибать его.

В сливном шланге ещё может находиться небольшое количество воды. Поэтому держите наготове ёмкость.



■ Снимите сливной шланг со штуцера.

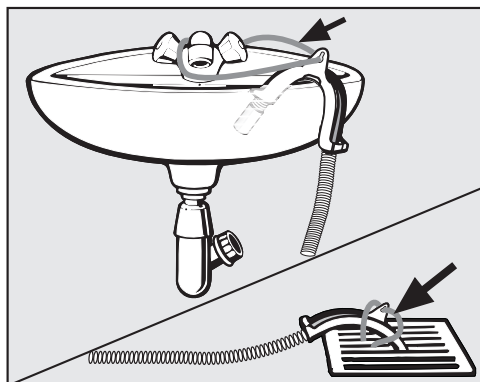
■ Вытяните шланг из держателей (тёмная стрелка) и размотайте его.

■ Дайте стечь имеющимся остаткам воды в ёмкость.

### Примеры

Слив в раковину или сливное отверстие в полу

Используйте дугообразный держатель для шланга, препятствующий образованию перегибов шланга.



⚠ Повреждение напольного покрытия из-за вытекания воды.

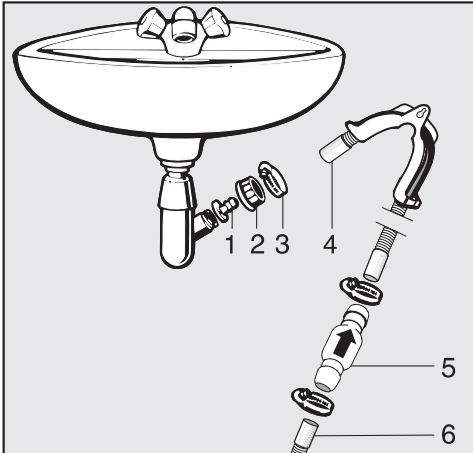
Выливающаяся вода может причинить ущерб.

Закрепите сливной шланг, предотвратив его сползание (например, привяжите).

Обратный клапан можно вставить в наконечник шланга.

## Прямое подсоединение к сифону раковины

Используйте держатель для шланга, адаптер, хомуты для шланга и обратный клапан (дополнительно приобретаемые принадлежности).



1. Адаптер
2. Накладная гайка для сифона раковины
3. Хомут шланга
4. Наконечник шланга (закреплен на держателе для шланга)
5. Обратный клапан
6. Сливной шланг сушильной машины

- Установите на сифон раковины адаптер **1** с накладной гайкой сифона **2**. Как правило, накладная гайка оснащена шайбой, которую Вам нужно снять.
- Вставьте наконечник сливного шланга **4** в адаптер **1**.
- Используйте держатель для шланга.
- Затяните отверткой до отказа хомут шланга **3** непосредственно за накладной гайкой.
- Вставьте обратный клапан **5** в сливной шланг **6** от сушильной машины.

Обратный клапан **5** необходимо смонтировать вертикально таким образом, чтобы стрелка указывала в направлении слива (в направлении раковины).


- Закрепите обратный клапан с помощью хомутов.

# Монтаж

## Подключение к электросети

Сушильная машина оснащена электрическим кабелем с евровилкой для подключения к розетке с заземляющим контактом.


При установке сушильной машины обеспечьте постоянный свободный доступ к розетке. Если это невозможно, обеспечьте установку устройства отключения от сети для каждого полюса.

 Опасность пожара из-за перегрева.

Подключение сушильной машины к сети с помощью многоместных розеток или удлинителей может привести к перегрузке кабеля.

В целях безопасности не используйте многоместные розетки или удлинители.

Электропроводка должна быть выполнена согласно действующим требованиям VDE 0100.

В целях безопасности для подключения сушильной машины в соответствующем помещении рекомендуется использовать устройство дифференциального тока (УЗО) типа A .

Повреждённый сетевой кабель замените только специальным кабелем того же типа (можно приобрести в сервисной службе Miele). В целях обеспечения безопасности замена кабеля должна проводиться только квалифицированным специалистом или специалистом сервисной службы Miele.

Информация о токопотреблении и номинале предохранителя указана в инструкции по эксплуатации или на типовой табличке. Сравните эту информацию с данными электрического подключения на месте.

В случае сомнений проконсультируйтесь со специалистом по электромонтажу.

Возможна периодическая или продолжительная эксплуатация на автономном или не синхронизированном с сетью электроснабжающем оборудовании (например, изолированные сети, резервные системы). Условием для эксплуатации является то, что электроснабжающее оборудование удовлетворяет требованиям EN 50160 или аналогичного стандарта.

Предусмотренные для электропроводки и данного продукта Miele защитные меры также должны быть обеспечены с точки зрения их функций и режима работы при автономной работе или несинхронной работе, или они должны быть заменены эквивалентными мерами при установке. Как описано в примере в актуальной публикации VDE-AR-E 2510-2.

## Технические характеристики

Высота	850 мм
Ширина	596 мм
Глубина	636 мм
Глубина при открытой дверце	1054 мм
Возможность установки под столешницу	да
Возможность установки в колонну	да
Вес	62 кг
Объем барабана	120 л
Загрузка	1,0-9,0 кг (вес сухого белья)
Объем емкости для конденсата	4,8 л
Длина шланга	1,49 м
Макс. высота расположения сливного отверстия	1,00 м
Максимальное расстояние до сливного отверстия	4,00 м
Длина сетевого кабеля	2,00 м
Напряжение питания	230 В 50 Гц
Общая потребляемая мощность	1,100 кВт
Предохранитель	10 А
Контрольные отметки	см. типовую табличку
Энергопотребление	см. главу «Параметры расхода»
Светодиод	Класс 1
Диапазон частот	2,4000 ГГц–2,4835 ГГц
Максимальная излучаемая мощность	< 100 мВт

# Технические характеристики

---

## Заявление о соответствии


Настоящим компания Miele заявляет, что эта сушильная машина с отводом воздуха соответствует директиве 2014/53/ЕС.

Полный текст заявления о соответствии товара требованиям ЕС можно найти на одном из следующих интернет-сайтов:

- Продукты, Скачать, на [www.miele.de](http://www.miele.de)
- Сервис, Запрос информации, Инструкции по эксплуатации на <https://www.miele.ru/domestic/customer-information-385.htm?#p510> с указанием названия прибора или заводского номера.



## Параметры расхода

	Загрузка <sup>1</sup>	Степень отжима стиральной машины	Остаточная влажность	Электроэнергия	Продолжительность
	кг	Об/мин	%	кВт ч	мин.
Хлопок  <sup>2</sup>	9,0	1 000	60	1,47	220
	4,5	1 000	60	0,78	131
Хлопок В шкаф	9,0	1 200	53	1,30	199
	9,0	1 400	50	1,25	189
	9,0	1 600	44	1,10	168
Хлопок В шкаф вкл. Щадящая плюс	9,0	1 000	60	1,75	195
Хлопок Под утюг $\delta\delta$	9,0	1 000	60	1,16	176
	9,0	1 200	53	1,00	154
	9,0	1 400	50	0,95	144
	9,0	1 600	44	0,80	122
Смешанная В шкаф	4,0	1 200	40	0,50	65
Смешанная В шкаф вкл. Щадящая плюс	4,0	1 200	40	0,50	65
Тонкое бельё В шкаф	2,5	800	50	0,55	70
Финишная обработка шерсти	2,0	1 000	50	0,02	5
Сорочки В шкаф	2,0	600	60	0,45	60
Экспресс В шкаф	4,0	1 000	60	0,80	80
Джинсы В шкаф	3,0	900	60	1,00	125
Пропитывание В шкаф	2,5	800	50	1,00	100
<sup>1</sup> Вес сухого белья					
<sup>2</sup> Тестовая программа для проверки данных этикетки энергоэффективности согласно Распоряжению 392/2012/EU в соответствии с нормами EN 61121.					
Все необозначенные значения установлены по норме EN 61121.					

**Параметры расхода могут отличаться от приведённых значений в зависимости от количества загруженного белья, вида текстильных изделий, остаточной влажности после отжима, перепадов напряжения в электросети или жёсткости воды.**

Отображаемые сушильной машиной параметры расхода могут отличаться от данных, приведённых в таблице параметров расхода. Отклонения возникают вследствие вида вычисления данных в сушильной машине. Так, например, на время работы программы влияют остаточная влажность и состав белья, что, в свою очередь, влияет на расход электроэнергии.

# Настройки

---

С помощью установок вы можете настроить электронику при изменении ваших требований к работе сушильной машины.

Изменить установки можно в любое время.

## Вызов настроек

- Включите сушильную машину.
- Перелистните главное меню на вторую страницу.
- Коснитесь сенсорной кнопки Настройки.

## Выбор настроек

Настройки сгруппированы в нескольких разделах.

- Выберите нужный раздел.
- Проллистайте список, пока не появится нужная настройка.
- Коснитесь сенсорной кнопки, чтобы изменить настройку.

## Изменение настроек

- Измените отображаемое значение и подтвердите действие с помощью ОК.

или

- Коснитесь опции на дисплее, чтобы выбрать её.

Выбранная опция выделяется оранжевым цветом.

Выбранная опция сохранена. Дисплей переключается на индикацию меню «Настройки» или на один уровень меню назад.

## Выход из меню настроек

- Коснитесь сенсорной кнопки ↶.

Индикация на дисплее возвращается на один уровень меню назад.


- Коснитесь сенсорной кнопки ⏠.

Индикация на дисплее переходит к главному меню.

## Управление/индикация

### Язык

Текстовые сообщения могут выводиться на дисплей на различных языках.

Знак флажка  за словом Язык будет служить вам ориентиром, если вы установите язык, который не понимаете.

Выбранный язык сохраняется.

### ПИН-код

ПИН-код защищает вашу сушильную машину от использования посторонними лицами.

#### Опции для выбора

- активировать  
При активированной функции запроса ПИН-кода после включения сушильной машины следует ввести код, чтобы ею можно было пользоваться.  
ПИН-код, установленный на заводе: 250.
- изменить  
Можно ввести любой ПИН-код.

Если вы забыли ПИН-код, разблокировать сушильную машину может только специалист сервисной службы Miele.

Запишите новый ПИН-код.

- Деактивировать  
Если сушильной машиной нужно пользоваться без ввода кода. Появляется только в том случае, если перед этим ПИН-код был активирован.

## Время на дисплее

По выбору, в зависимости от установки формата времени, можно установить текущее время.

#### Опции для выбора

- Формат времени  
Формат времени устанавливается.
  - 24 ч (заводская настройка)
  - 12 ч
- установить  
Текущее время устанавливается.

## Расход

Общий расход может быть показан на дисплее.

#### Опции для выбора

- Последняя программа  
энергорасход в последней программе
- Общий расход  
прежний общий расход
- Определить затраты  
затраты, цена за кВт ч

# Настройки

---

## Память

Сушильная машина сохраняет последние выбранные настройки программы сушки (степень сушки и/или опцию, или в некоторых программах продолжительность).

При повторном выборе программы сушки машина показывает сохранённые установки.

### Опции для выбора

- выкл. (заводская установка)
- вкл.

## Громкость звука

Можно настроить громкость звука сигнала при включении прибора и при завершении программы. Кроме того, можно изменить громкость сигнала, звучащего при касании сенсорных кнопок.

### Опции для выбора

- Звук окончания
- Звук нажатия кнопок
- Звук приветствия

Установка выполняется посредством шкалы с 7 делениями и может быть дополнительно отключена.

## Яркость дисплея

Вы можете выбрать один из уровней яркости отображения информации на дисплее.



Регулировка выполняется по 7 ступеням.

Заводская установка: средняя ступень

## Wash2Dry

Функцию *Wash2Dry* можно выключить.

### Опции для выбора

- вкл. (заводская установка)  
 Wash2Dry активирована и подсвечивается в главном меню.
- выкл.  
 Wash2Dry не подсвечивается.

## Реж. откл. индикации

В целях экономии электроэнергии дисплей и подсветка кнопок гаснут через 10 минут, а кнопка *Старт/Стоп* начинает медленно мигать. Эту настройку вы можете изменить.

### Опции для выбора

- вкл.  
Дисплей гаснет (через 10 минут):
  - если после включения прибора не производится выбор программы
  - в выполняемой программе
  - после завершения программы.
- вкл., не в тек. прогр-ме  
(заводская установка)  
Дисплей гаснет (как описано выше), но не в выполняемой программе.

Индикация может быть снова включена касанием любой кнопки.

# Настройки

---

## Объединение техники в сеть

### Miele@home

Активируйте подключение вашей сушильной машины к домашней сети Wi-Fi.

Следующие пункты могут появиться в подменю:

#### Настроить

Это сообщение появляется только в том случае, если сушильная машина ещё не соединена с сетью Wi-Fi.

Описание настройки вы найдёте в главе «Ввод в эксплуатацию».

#### активировать

(отображается, если система Miele@home деактивирована)

Функция Wi-Fi снова включается.

#### Деактивировать

(отображается, если система Miele@home активирована)

Система Miele@home остаётся настроенной, функция Wi-Fi выключается.

#### Статус соединения

(отображается, если система Miele@home активирована)

Отображаются следующие данные:

- качество приёма Wi-Fi
- название сети
- IP-адрес

#### Настроить заново

(отображается, если настроено)

Сброс регистрации Wi-Fi (сеть) для немедленного установления нового соединения.

#### Вернуть в исход. сост.

(отображается, если настроено)

- Wi-Fi выключается.
- Соединение с сетью Wi-Fi сбрасывается до заводской настройки.

Восстановите исходное состояние конфигурации сети сушильной машины в случае её утилизации или продажи, а также при вводе в эксплуатацию использовавшейся ранее сушильной машины. Только указанный способ обеспечит удаление личных данных и блокировку доступа к сушильной машине для бывшего владельца.

Чтобы снова использовать функцию Miele@home, необходимо создать новое соединение.

## SmartGrid

Установка SmartGrid отображается только в том случае, если установка Miele@home настроена и активирована.

С помощью этой функции вы можете запускать сушильную машину автоматически во время действия на вашем предприятии энергоснабжения наиболее благоприятного тарифа на электроэнергию.

Если вы активировали SmartGrid, то кнопка *Отсрочка старта* будет иметь новую функцию. Вы устанавливаете кнопкой «Отсрочка старта» SmartGrid. Сушильная машина при этом запускается в заданный промежуток времени через сигнал, передаваемый предприятием энергоснабжения. Если до самого позднего из возможных момента запуска не будет передан сигнал предприятием энергоснабжения, сушильная машина начнёт работать автоматически (см. главу «Отсрочка старта»).

В заводской настройке функция SmartGrid деактивирована.

## Дистанц. управл.

Установка Дистанц. управл. отображается только в том случае, если установка Miele@home настроена и активирована.

Если вы установили приложение Miele@mobile на своём мобильном устройстве, то вы сможете из любого места получить доступ к состоянию своей сушильной машины, запустить её дистанционно и управлять ей, включив функцию *MobileStart*.

Вы можете выключить установку Дистанц. управл., если больше не захотите управлять сушильной машиной с помощью мобильного устройства.

Прерывание программы может также осуществляться через мобильное приложение, если не включено Дистанц. управл..

Кнопкой «Отсрочка старта» устанавливаете промежуток времени, во время которого вы хотели бы запустить сушильную машину, и активируете отсрочку старта (см. главу «Отсрочка старта/SmartStart»).

Работу сушильной машины можно запустить в течение заданного периода с помощью отправленного вами сигнала.

Если до самого позднего из возможных момента запуска не будет отправлен сигнал, сушильная машина начнёт работать автоматически.

В заводской настройке дистанционное управление активировано.

# Настройки

## RemoteUpdate

С помощью функции удалённого обновления RemoteUpdate можно обновить программное обеспечение вашей сушильной машины.

В заводской настройке функция RemoteUpdate активирована.

Если функция RemoteUpdate не установлена, можно пользоваться сушильной машиной, как обычно. Тем не менее, компания Miele рекомендует установить RemoteUpdate.

### Активация

Пункт меню RemoteUpdate отображается и доступен для выбора только в том случае, если вы зарегистрировали сушильную машину в сети Wi-Fi (см. главу «Настройки», раздел «Miele@home»).

Функцией RemoteUpdate можно воспользоваться только в том случае, если сушильная машина соединена с сетью Wi-Fi, а у вас есть учётная запись в приложении Miele@mobile. Сушильная машина должна быть зарегистрирована там.

Более подробно с условиями пользования можно ознакомиться в приложении Miele@mobile.

Некоторые обновления программного обеспечения могут проводиться только специалистами сервисной службы Miele.

## Выполнение обновлений RemoteUpdate

Наличие обновлений RemoteUpdate для вашей сушильной машины отображается автоматически.

Можно выбрать, хотите ли вы провести обновление сразу или позже. При выборе «Провести позже» система ещё раз напомнит о наличии обновлений при повторном включении прибора.

Процесс установки обновлений RemoteUpdate может длиться несколько минут.

При установке RemoteUpdate нужно обратить внимание на следующее:

- Если сообщение не пришло, обновления RemoteUpdate отсутствуют.
- Установленное обновление RemoteUpdate нельзя отменить.
- Не выключайте сушильную машину в ходе установки обновления RemoteUpdate. В ином случае процесс установки RemoteUpdate прервётся и обновление не установится.



## Выполнение программы

### Защита от сминания

Защита от сминания снижает образование складок у белья после окончания программы.

После завершения процесса сушки барабан вращается в течение максимум 2-х часов. Эта функция помогает снизить образование замятых складок.

### Опции для выбора

- выкл.
- 1 ч
- 2 ч (заводская настройка)

### Температ. охлаждения

Перед завершением программы бельё автоматически охлаждается. Во всех программах со степенями сушки вы можете настроить автоматическую фазу охлаждения, выполняемую перед окончанием программы, сделав её холоднее, при этом её длительность увеличится.

### Опции для выбора

Выбор выполняется с шагом в 1 °С.

- 55 °С (заводская настройка)
- ...
- 40 °С

### Степени сушки

Вы можете индивидуально настроить степени сушки программ *Хлопок*, *Смешанная* и *Автоматическая*.

Регулировка выполняется по 7 ступеням.

Заводская установка: средняя ступень

# Настройки

---

## Параметры прибора

### Индик. очист. возд. канала

После проведения каждой программы сушки необходимо удалять образовавшийся ворс. Кроме этого, появляется индикация «Очист. возд. канала» в случае образования на фильтрах определённого количества ворса.

**i** Очистить ворсовый и цокольный фильтры. Более подробную информацию Вы найдёте в инструкции по эксплуатации.

Вы можете настроить самостоятельно, какая степень засорения ворсинками будет вызывать это сообщение о неисправности.

- часто  
Напоминание появляется уже при незначительном засорении ворсом.

### Опции для выбора

Методом проб установите, какая из предлагаемых установок в большей степени соответствует вашему режиму пользования сушильной машиной.

- выкл.  
Напоминание не появляется. При особенно сильном ограничении поступления воздуха прерывание программы и появление сообщения о неполадке  
 Очистите ворсовый фильтр. Проверьте воздуховод. происходят независимо от выбора этой опции.
- редко  
Напоминание появляется лишь при сильном засорении ворсом.
- обычн. (заводская установка)

## Проводимость воды

Эта настройка важна только для регионов, в которых жёсткость воды очень низкая.

Если вода мягкая, возможно, что результат сушки будет неудовлетворительным.

Выбирайте эту настройку, только если вода, в которой стираются текстильные изделия, очень мягкая и если проводимость (электропроводимость воды) ниже 150 мкСм/см. Информацию о значении электропроводимости питьевой воды можно запросить на предприятии водоснабжения.

### Опции для выбора

- средняя (заводская установка)
- низкая <150мСм (только для регионов с очень низкой жёсткостью воды)

# Настройки

---

## Правовая информация

### Лицензии Open Source

Здесь можно просмотреть информацию.

### Авторские права и лицензии на программное обеспечение для блоков управления и рабочих узлов

Для обслуживания и управления прибором компания Miele использует собственное и стороннее программное обеспечение (ПО), которое не подпадает под действие условий так называемой свободной лицензии. Эти программы/компоненты ПО защищены авторским правом. Необходимо соблюдать авторские права компании Miele и третьей стороны.

Кроме того, данный прибор содержит компоненты программного обеспечения, которые предоставляются на условиях свободной лицензии. Вы можете запросить содержащиеся компоненты открытого ПО вместе с относящимися к ним сведениями об авторских правах, копиями соответствующих действующих лицензий, а также (при необходимости) дополнительную информацию прямо на приборе, выбрав кнопку в меню Настройки | Параметры устройства | Правовая информация | Свободные лицензии. Изложенные в условиях предоставления свободной лицензии положения об ответственности и гарантийных обязательствах действуют только в отношении соответствующих правообладателей.

### Авторские права и лицензии на коммуникационный модуль

Для обслуживания и управления коммуникационным модулем компания Miele использует собственное и стороннее программное обеспечение (ПО), которое не подпадает под действие условий так называемой свободной лицензии. Эти программы/компоненты ПО защищены авторским правом. Необходимо соблюдать авторские права компании Miele и третьей стороны.

Кроме того, в данном коммуникационном модуле содержатся компоненты программного обеспечения, которые предоставляются на условиях свободной лицензии. Имеющиеся компоненты открытого ПО вместе с относящимися к ним сведениями об авторских правах, копиями соответствующих действующих лицензий, а также при необходимости дополнительную информацию вы можете запросить локально по IP-адресу в браузере ([http://<ip\\_adresse>/Licenses](http://<ip_adresse>/Licenses)). Изложенные в условиях предоставления свободной лицензии положения об ответственности и гарантийных обязательствах действуют только в отношении соответствующих правообладателей.

## Уважаемый покупатель!

Гарантийный срок на бытовую технику, ввезенную на территорию страны приобретения через официальных импортеров составляет 24 месяца, при условии использования изделия исключительно для личных, семейных, домашних и иных нужд, не связанных с осуществлением предпринимательской деятельности.

На аксессуары и запасные части, приобретаемые отдельно, не в составе основного товара, гарантийный срок не устанавливается.

Гарантийный срок исчисляется с даты передачи товара покупателю. Пожалуйста, во избежание недоразумений, сохраняйте документы, подтверждающие передачу товара (товарные накладные, товарные чеки и иные документы, подтверждающие передачу товара в соответствии с требованиями действующего законодательства) и предъявляйте их сервисным специалистам при обращении за гарантийным обслуживанием.

В течение гарантийного срока Вы можете реализовать свои права на безвозмездное устранение недостатков изделия и удовлетворение иных установленных законодательством требований потребителя в отношении качества изделия, при условии использования изделия по назначению и соблюдения требований по установке, подключению и эксплуатации изделия, изложенных в настоящей инструкции.

В случае выполнения подключения третьими лицами сохраняйте документы, свидетельствующие об оплате и выполнении услуг по установке и подключению.

Внимание! Каждое изделие имеет уникальный заводской номер. Заводской номер позволяет установить дату производства изделия и его комплектацию. Называйте заводской номер изделия при обращении в сервисную службу Miele, это позволит Вам получить более быстрый и качественный сервис.

В случае устранения сервисной службой Miele неполадок оборудования в период действия гарантийного срока посредством замены детали указанного оборудования, клиент обязан вернуть представителю сервисной службы демонтированную деталь по окончании ремонта (в момент устранения неполадки оборудования).

**Сервисная служба Miele оставляет за собой право отказать в гарантийном обслуживании в случаях:**

- Обнаружения механических повреждений товара;
- Неправильного хранения и/или небрежной транспортировки;
- Обнаружения повреждений, вызванных недопустимыми климатическими условиями при транспортировке, хранении и эксплуатации;
- Обнаружения следов воздействия химических веществ и влаги;
- Несоблюдения правил установки и подключения;
- Несоблюдения требований инструкции по эксплуатации;
- Обнаружения повреждений товара в результате сильного загрязнения;
- Обнаружения повреждений в результате неправильного применения моющих средств и расходных материалов или использования не рекомендованных производителем средств по уходу;
- Обнаружения признаков разборки, ремонта и иных вмешательств лицами, не имеющими полномочий на оказание данных услуг;
- Включения в электрическую сеть с параметрами, не соответствующими ГОСТу, ДСТУ;
- Повреждений товара, вызванных животными или насекомыми;
- Противоправных действий третьих лиц;

# Гарантия качества товара

---

- Действий непреодолимой силы (пожара, залива, стихийных бедствий и т.п.);
- Нарушения функционирования товара вследствие попадания во внутренние рабочие объемы посторонних предметов, животных, насекомых и жидкостей.

## **Гарантийное обслуживание не распространяется на:**

- работы по регулировке, настройке, чистке и прочему уходу за изделием, оговоренные в настоящей Инструкции по эксплуатации;
- работы по замене расходных материалов (элементов питания, фильтров, лампочек освещения, мешков-пылесборников, и т.д.), оговоренные в настоящей Инструкции по эксплуатации.

## **Недостатками товара не являются:**

- запаха нового пластика или резины, издаваемый товаром в течение первых дней эксплуатации;
- изменение оттенка цвета, глянца частей оборудования в процессе эксплуатации;
- шумы (не выходящие за пределы санитарных норм), связанные с принципами работы отдельных комплектующих изделий, входящих в состав товара:
  - вентиляторов
  - масляных/воздушных доводчиков дверей
  - водяных клапанов
  - электрических реле
  - электродвигателей
  - ремней
  - компрессоров
- шумы, вызванные естественным износом (старением) материалов:
  - потрескивания при нагреве/охлаждении
  - скрипы
  - незначительные стуки подвижных механизмов
- необходимость замены расходных материалов и быстроизнашивающихся частей, пришедших в негодность в результате их естественного износа.

## **Сервисные центры Miele**

Сервисная сеть Miele включает в себя собственные сервисные центры в Москве, Санкт-Петербурге, Киеве и Алматы, региональных сервисных специалистов Miele и партнерские сервисные центры в регионах. Со списком городов, в которых представлен сервис Miele, Вы можете ознакомиться на интернет-сайте компании:

- для России: [www.miele.ru](http://www.miele.ru)
- для Украины: [www.miele.ua](http://www.miele.ua)
- для Казахстана: [www.miele.kz](http://www.miele.kz)

В случае необходимости сервисной поддержки просим обращаться по телефонам "Горячей линии", указанным на странице **Контактная информация о Miele**.

# Контактная информация о Miele

---

По всем вопросам, связанным с приобретением техники, приобретением дополнительных принадлежностей и расходных материалов, а также в случае необходимости сервисной поддержки просим обращаться по телефону "Горячей линии".

## **Российская Федерация**

Горячая линия для РФ 8-800-200-29-00 (звонок бесплатный на всей территории РФ)

E-mail: [service@miele.ru](mailto:service@miele.ru)

Internet: [www.miele.ru](http://www.miele.ru)

Адрес ООО Миле СНГ

125284 Москва,

Ленинградский проспект, 31А, стр.1,

этаж 8, помещение I, комната 1

Адрес филиала ООО Миле СНГ в г. Санкт-Петербурге

197046 Санкт-Петербург

Петроградская наб., 18 а

## **Украина**

ООО « Миле »

ул. Жиланская 48, 50А, Киев, 01033 БЦ « Прайм »

Тел. 0 800 500290 (звонок со стационарного телефона на территории Украины бесплатный)

(044) 496 03 00

Факс (044) 494 22 85

E-mail: [info@miele.ua](mailto:info@miele.ua)

Internet: [www.miele.ua](http://www.miele.ua)

## **Республика Казахстан**

ТОО « Миле »

050059, г. Алматы Проспект Аль-Фараби, 13

Тел. (727) 311 11 41

Факс (727) 311 10 42

Горячая линия 8-800-080-53-33

E-mail: [info@miele.kz](mailto:info@miele.kz)

Internet: [www.miele.kz](http://www.miele.kz)

## **Другие страны СНГ**

По всем вопросам приобретения дополнительных принадлежностей и расходных материалов, а также в случае необходимости сервисной поддержки, просим обращаться к продавцу, у которого Вы приобрели это изделие.

Внимание!

Условия гарантии в данных странах (в силу местного законодательства) могут быть иными. Уточнить условия гарантии можно у продавца.

Контактные данные продавцов в странах СНГ можно получить в контактном центре

ООО Миле СНГ

Тел. + 7 (495) 745 89 90

Факс + 7 (495) 745 89 84

E-mail: [info@miele.ru](mailto:info@miele.ru)









Производитель:

Миле & Ци. КГ, Карл-Миле-Штрассе, 29, 33332 Гютерсло, Германия  
Miele & Cie. KG, Carl-Miele-Straße 29, 33332 Gütersloh, Deutschland

Изготовлено на заводе:

Миле Техника с.р.о., Сумперска 1348, 78391, Юничев, Чехия  
Miele Technika s.r.o., Sumperska 1348, 78391 Uničov, Tschechien

Импортёры:

Уполномоченный представитель  
производителя на территории РФ:  
ООО Миле СНГ  
Российская Федерация и страны СНГ  
125284 Москва,  
Ленинградский пр-т, д. 31а, стр. 1,  
этаж 8, помещение I, комната 1  
Телефон: (495) 745 8990  
8 800 200 2900  
Телефакс: (495) 745 8984

ООО «Миле»  
ул. Жиланская 48, 50А  
01033 Киев, Украина  
Телефон: + 38 (044) 496 0300  
Телефакс: + 38 (044) 494 2285

Internet: [www.miele.ua](http://www.miele.ua)  
E-mail: [info@miele.ua](mailto:info@miele.ua)



Internet: [www.miele.ru](http://www.miele.ru)  
E-mail: [info@miele.ru](mailto:info@miele.ru)

ТОО Миле  
Казахстан  
050059, г. Алматы  
Проспект Аль-Фараби, 13  
Тел. (727) 311 11 41  
8-800-080-53-33  
Факс (727) 311 10 42



TCR 790 WP

ru-RU, UA, KZ

M.-Nr. 11 852 630 / 00